

3

2

1

D

D

C

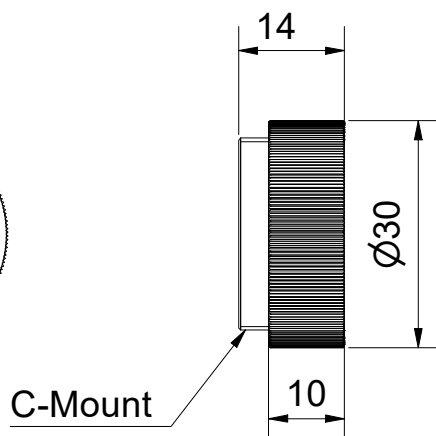
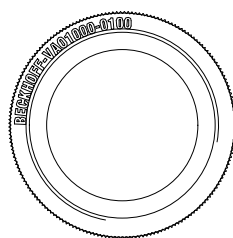
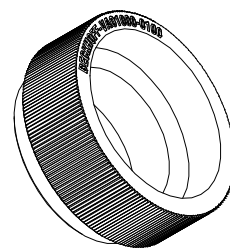
C

B

B

A

A



Schutzvermerk nach DIN ISO 16016 beachten
 Das Eigentums- und Urheberrecht an dieser Zeichnung verbleibt der Firma Beckhoff Automation GmbH & Co. KG. Sie sind Ihnen als Empfänger nur zum persönlichen Gebrauch anvertraut. Ohne eine schriftliche Genehmigung der Firma Beckhoff Automation GmbH & Co. KG darf diese nicht kopiert und vervielfältigt und auch nicht dritten Personen, insbesondere Wettbewerbern, mitgeteilt oder zugänglich gemacht werden. Ein Zuwiderhandeln verpflichtet zum Schadensersatz.

Copyright reserved to ISO 16016
 The property and copyright of this drawing remains the company Beckhoff Automation GmbH & Co. KG. It is entrusted to you as the recipient for personal use only. Without a written permission from Beckhoff Automation GmbH & Co. KG this may not be copied and reproduced, or sent and made accessible to third parties, especially competitors. Doing so is obliged to pay compensation.

Bezeichnung / description

VAO1000 Zwischenring für C-Mount, Dicke 10,0 mm
 VAO1000 Spacer rings for C-Mount, thickness 10,0 mm
 VAO1000-0100

Abteilungskennzeichen / depart ID

Vision

Dokumentnummer / document number

0000014048

BECKHOFF	ISO 128 	Maßeinheit dimension mm	Maßstab scale 1 : 1	Blattgröße sheet size A4	Blatt sheet 1 / 1	Revision -	Projektbezeichnung project name	Datum date 30.12.2022
-----------------	-------------	-------------------------------	---------------------------	--------------------------------	-------------------------	---------------	------------------------------------	-----------------------------

3

2

1