

6

5

4

3

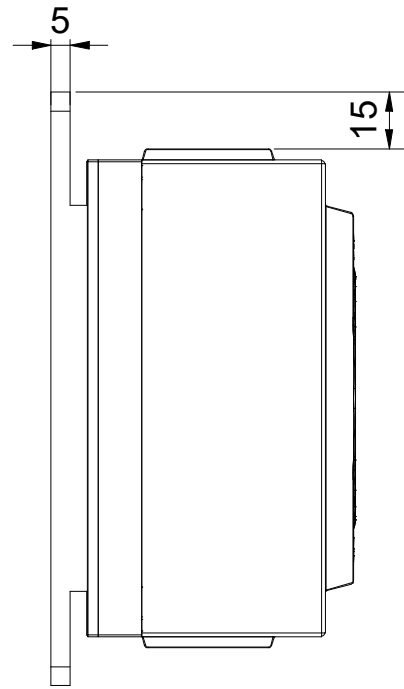
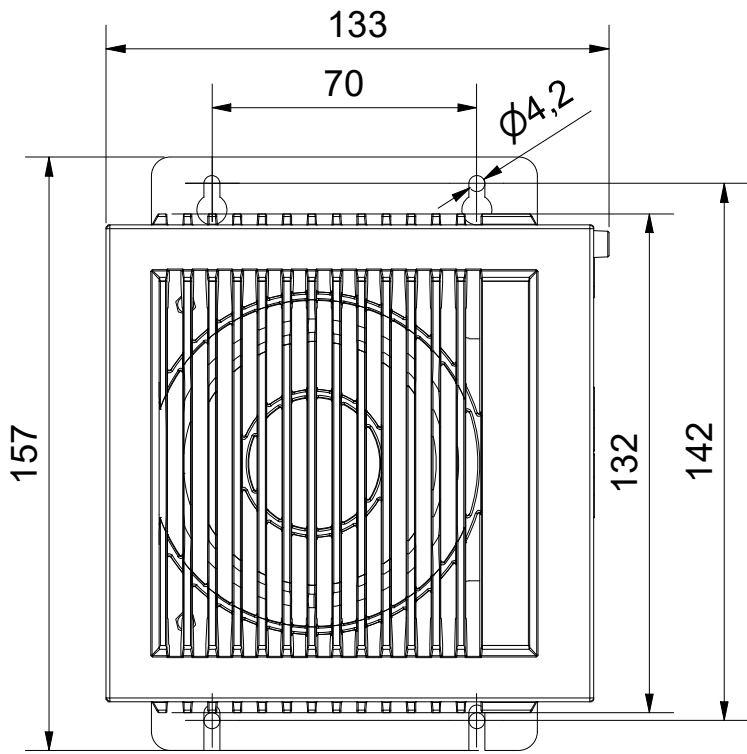
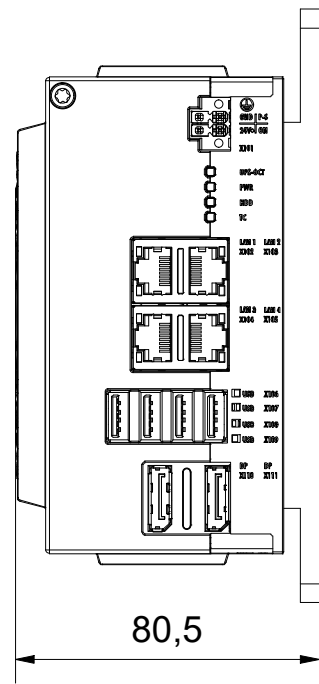
2

1

Copyright reserved to ISO 16016  
The property and copyright of this drawing remains the company Beckhoff Automation GmbH & Co. KG.  
It is entrusted to you as the recipient for personal use only. Without a written permission from Beckhoff Automation GmbH & Co. KG  
this may not be copied and reproduced, or sent and made accessible to third parties, especially competitors.  
Doing so is obliged to pay compensation.

D

C



D

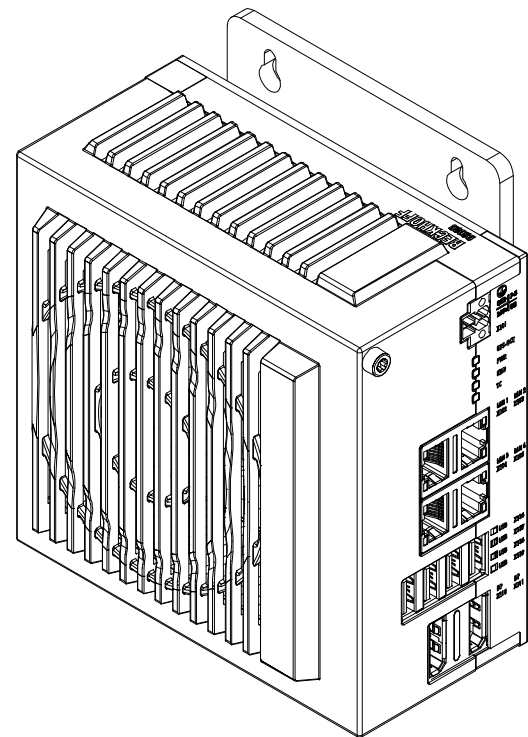
C

Schutzmerk nach DIN ISO 16016 beachten  
Das Eigentums- und Urheberrecht an dieser Zeichnung verbleibt der Firma Beckhoff Automation GmbH & Co. KG. Sie sind Ihnen als  
Empfänger nur zum persönlichen Gebrauch anvertraut. Ohne eine schriftliche Genehmigung der Firma Beckhoff Automation GmbH & Co. KG  
darf diese nicht kopiert und vervielfältigt und auch nicht dritten Personen, insbesondere Wettbewerbern, mitgeteilt oder zugänglich gemacht werden.  
Ein Zuwiderhandeln verpflichtet zum Schadensersatz.

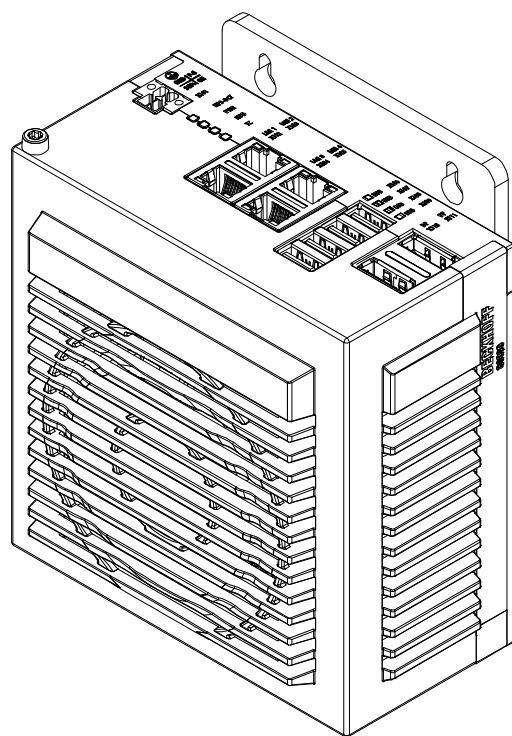
B

A

Mounting Position Option 1



Mounting Position Option 2



B

A

Bezeichnung / description

Ultra-Kompakt-Industrie-PC  
ultra-compact Industrial PC  
C6030 M668 M669

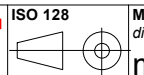
Abteilungskennzeichen / depart ID

IPC

Dokumentnummer / document number

0000016717

**BECKHOFF**



Maßeinheit  
dimension  
mm

Maßstab  
scale  
1 : 2

Blattgröße  
sheet size  
A3

Blatt  
sheet  
1 / 1

Revision  
-

Projektbezeichnung  
project name

Datum  
date

07.11.2023

6

5

4

3

2

1