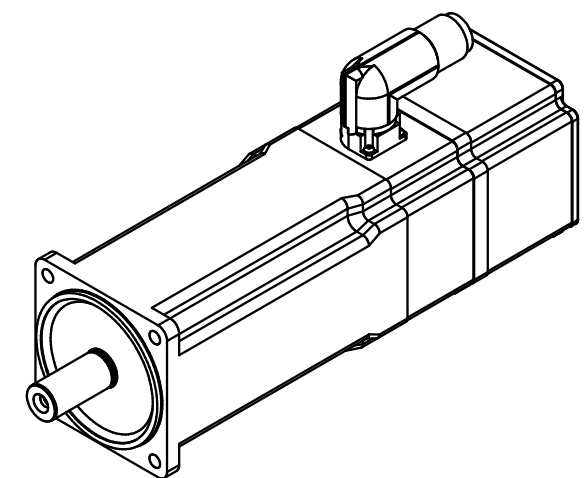
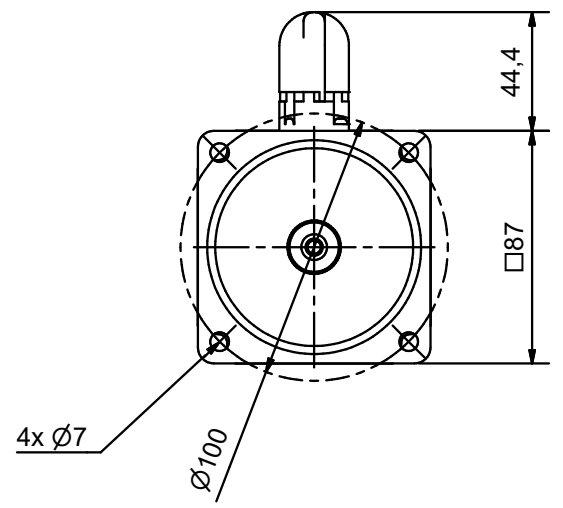
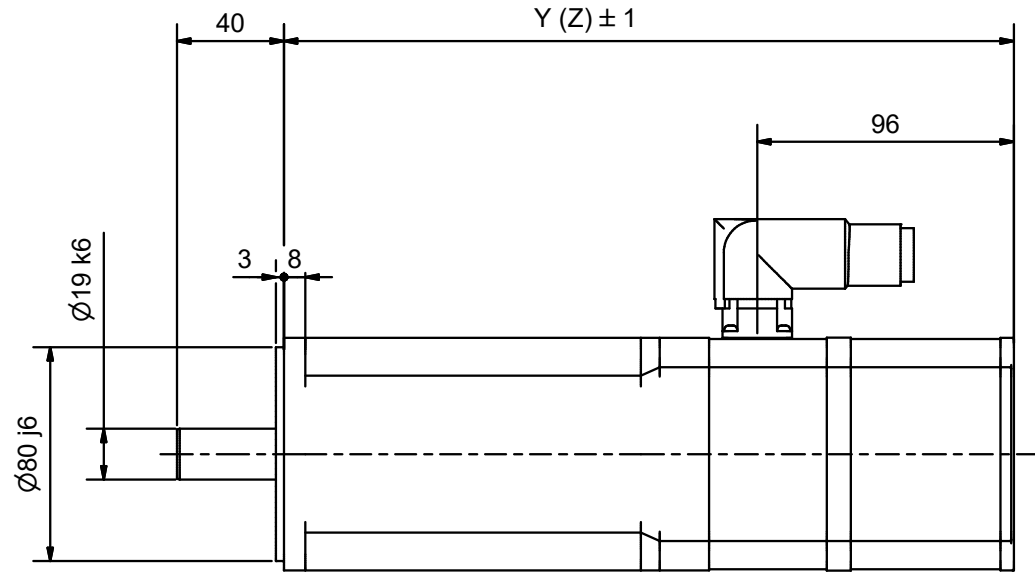
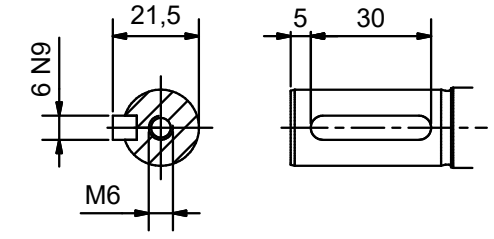


Copyright reserved to ISO 16016  
 The use of this drawing remains the property of Beckhoff Automation GmbH & Co. KG.  
 It is entrusted to you as the recipient for personal use only. Without a written permission from Beckhoff Automation GmbH & Co. KG  
 this may not be copied and reproduced, or sent and made accessible to third parties, especially competitors.  
 Doing so is obliged to pay compensation.

Schutzmerk nach DIN ISO 16016 beachten  
 Die Verwendung dieses Zeichnungs wird ausschließlich der Firma Beckhoff Automation GmbH & Co. KG. Sie sind Ihnen als  
 Empfänger nur zum persönlichen Gebrauch anvertraut. Ohne eine schriftliche Genehmigung der Firma Beckhoff Automation GmbH & Co. KG  
 darf diese nicht kopiert und vervielfältigt und auch nicht dritten Personen, insbesondere Wettbewerbern, mitgeteilt oder zugänglich gemacht werden.  
 Ein Zuwiderhandeln verpflichtet zum Schadensersatz.



optionale Passfeder:  
 optional feather key:



Motortyp	Y	Z (Bremse)
AMP8541	273,0	303,0
AMP8542	303,0	333,0
AMP8543	333,0	363,0

Bezeichnung / description <b>Servomotor mit integriertem Servoverstärker</b> <b>Servo motor - integrated Drive system</b> AMP854x-xxxx-xxxx						Abteilungskennzeichen / depart ID <b>Fertig Motors</b> Dokumentennummer / document number <b>5000000205</b>		
<b>BECKHOFF</b>	ISO 128	Maßeinheit / dimension	Maßstab / scale	Blattgröße / sheet size	Blatt / sheet	Revision	Projektbezeichnung / project name	Datum / date
		mm	1 : 2	A3	1 / 1	B		20.07.2022