

6

5

4

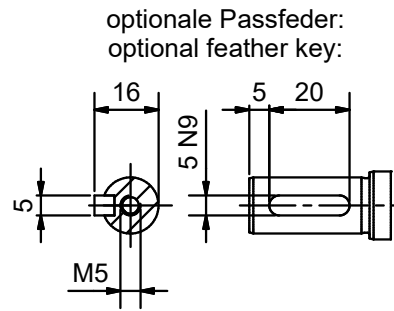
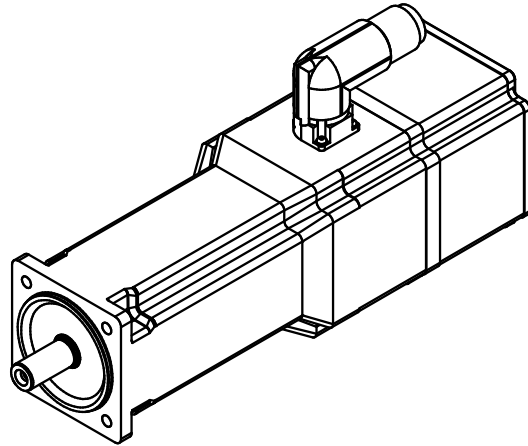
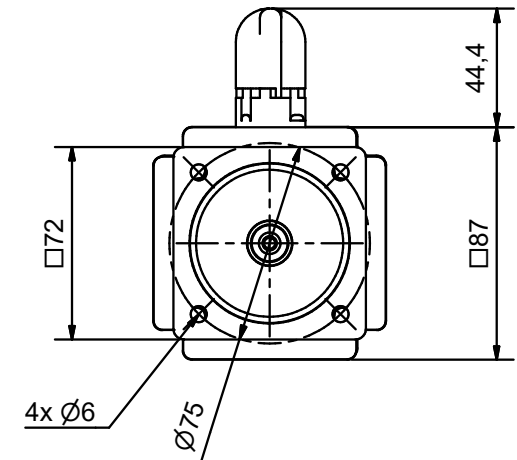
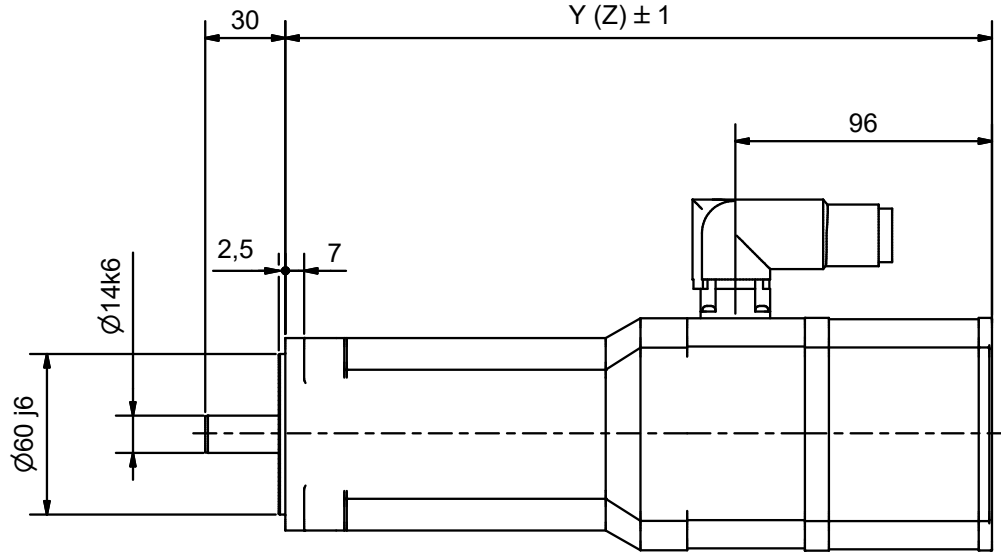
3

2

1

Copyright reserved to ISO 16016
The right of copyright remains the property of Beckhoff Automation GmbH & Co. KG.
It is entrusted to you as the recipient for personal use only. Without a written permission from Beckhoff Automation GmbH & Co. KG
this may not be copied and reproduced, or sent and made accessible to third parties, especially competitors.
Doing so is obliged to pay compensation.

Schutzmerk nach DIN ISO 16016 beachten
Das Eigentum an dem hier abgebildeten Produkt verbleibt der Firma Beckhoff Automation GmbH & Co. KG. Sie sind Ihnen als
Empfänger nur zum persönlichen Gebrauch anvertraut. Ohne eine schriftliche Genehmigung der Firma Beckhoff Automation GmbH & Co. KG
darf diese nicht kopiert und vervielfältigt und auch nicht dritten Personen, insbesondere Wettbewerbern, mitgeteilt oder zugänglich gemacht werden.
Ein Zuwiderhandeln verpflichtet zum Schadensersatz.



Motortyp	Y	Z (Bremse)
AMP8531	264,5	290,0
AMP8532	290,0	325,0
AMP8533	325,0	351,0

Bezeichnung / description					Abteilungskennzeichen / depart ID	
Servomotor mit integriertem Servoverstärker					Fertig Motors	
Servo motor - integrated Drive system					Dokumentennummer / document number	
AMP803x-xxxx-xxxx					500000204	
ISO 128	Maßeinheit	Maßstab	Blattgröße	Blatt	Revision	Projektbezeichnung
dimension	scale	sheet size	sheet			project name
mm	1 : 2	A3	1 / 1	B		
						Datum
						date
						20.07.2022

6

5

4

3

2

1