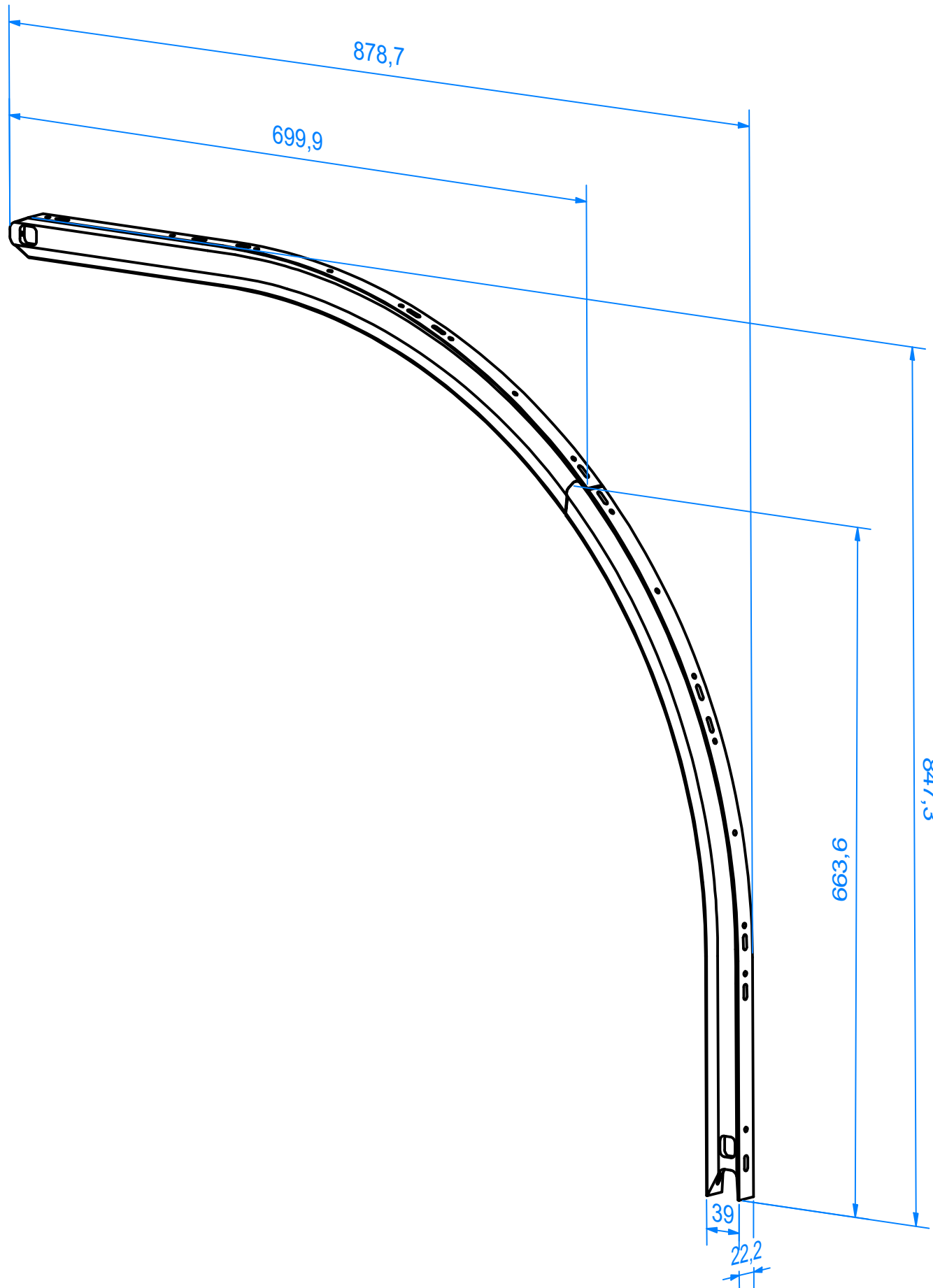


# AT9025-1466-xxxx



Bezeichnung	Länge L [mm]	Gewicht [g]
AT9025-1466-xx55	1466	1520
AT9025-1466-xx70	1466	1520

00		eingeführt / introduced		FriedrichB	
Index	Änderungsbeschreibung	Änderungsnummer	Erstelldatum	Veranlasser / Erstellername	Freigabedatum
index	description of change	change number	create date	initiator / name of creator	release date
Werkstoff / material		Masse / mass	Tolerierung / toleration		
		-	Allgemeintoleranz / general tolerances		
		Dichte / density	ISO 8015		
		-	ISO 2768 - mH		
Oberfläche / surface		Fläche / area	Werkstückkanten / edges		
		-	DIN EN ISO 13715		
		Volumen / volume	Oberflächenangaben / indication of surface		
		-	DIN EN ISO 1302		
		-	Tolerierung von Form, Richtung, Ort, Lage / tolerances of form, orientation, location, run out		
		-	DIN EN ISO 1101		
Bezeichnung / description				Artikelnummer / item number	
				AT9025-1466-xxxx	
				Revision 3D	
				-	
				Zeichnungsnummer / drawing number	
				Revision 2D	
				-	
Ursprung / source:		Freigabestatus / release state:			
<b>BECKHOFF</b>		Beckhoff Automation GmbH & Co. KG		Werknorm	RoHS konform
New Automation Technology		Hülshorstweg 20 / 33415 Verl		company standard	RoHS compliant
		Tel.: +49/5246/963-0 / info@beckhoff.com		BAIN-A BAIN-O	2011/65/EU
				BAIN-M	2015/863/EU
				ISO 128	Maßeinheit
				mm	dimension
				1 : 5	Maßstab
				A3	scale
				1 / 1	Blattgröße
					sheet size
					Blatt
					sheet

Copyright reserved to ISO 16016  
 The property and copyright of this drawing remains the company Beckhoff Automation GmbH & Co. KG.  
 It is entrusted to you as the recipient for personal use only. Without a written permission from Beckhoff Automation GmbH & Co. KG  
 this may not be copied and reproduced, or sent and made accessible to third parties, especially competitors.  
 Doing so is obliged to pay compensation.

Schutzmerk nach DIN ISO 16016 beachten  
 Das Eigentums- und Urheberrecht an dieser Zeichnung verbleibt der Firma Beckhoff Automation GmbH & Co. KG. Sie sind Ihnen als  
 Empfänger nur zum persönlichen Gebrauch anvertraut. Ohne eine schriftliche Genehmigung der Firma Beckhoff Automation GmbH & Co. KG  
 darf diese nicht kopiert und vervielfältigt und auch nicht dritten Personen, insbesondere Wettbewerbern, mitgeteilt oder zugänglich gemacht werden.  
 Ein Zuwiderhandeln verpflichtet zum Schadensersatz.