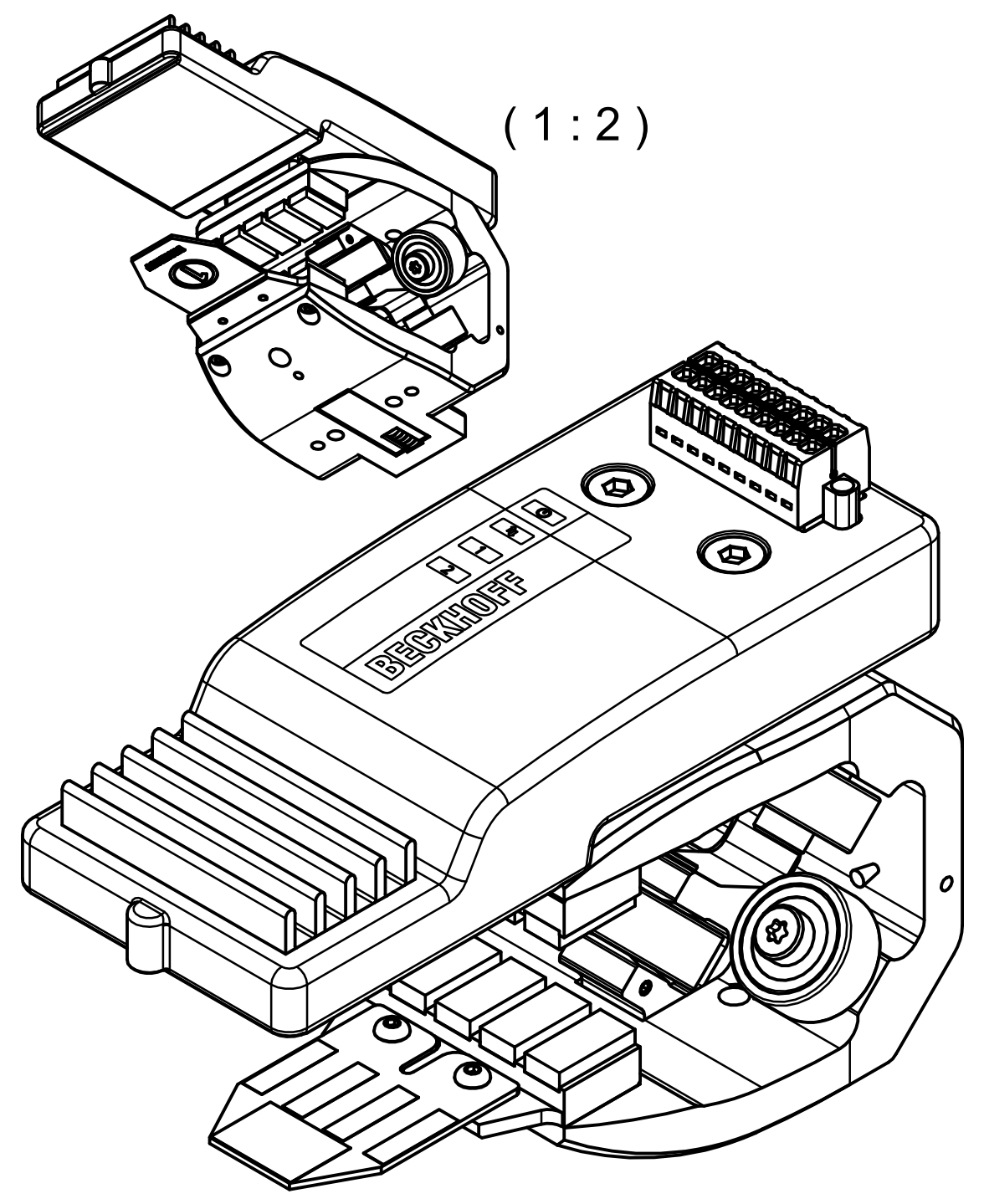
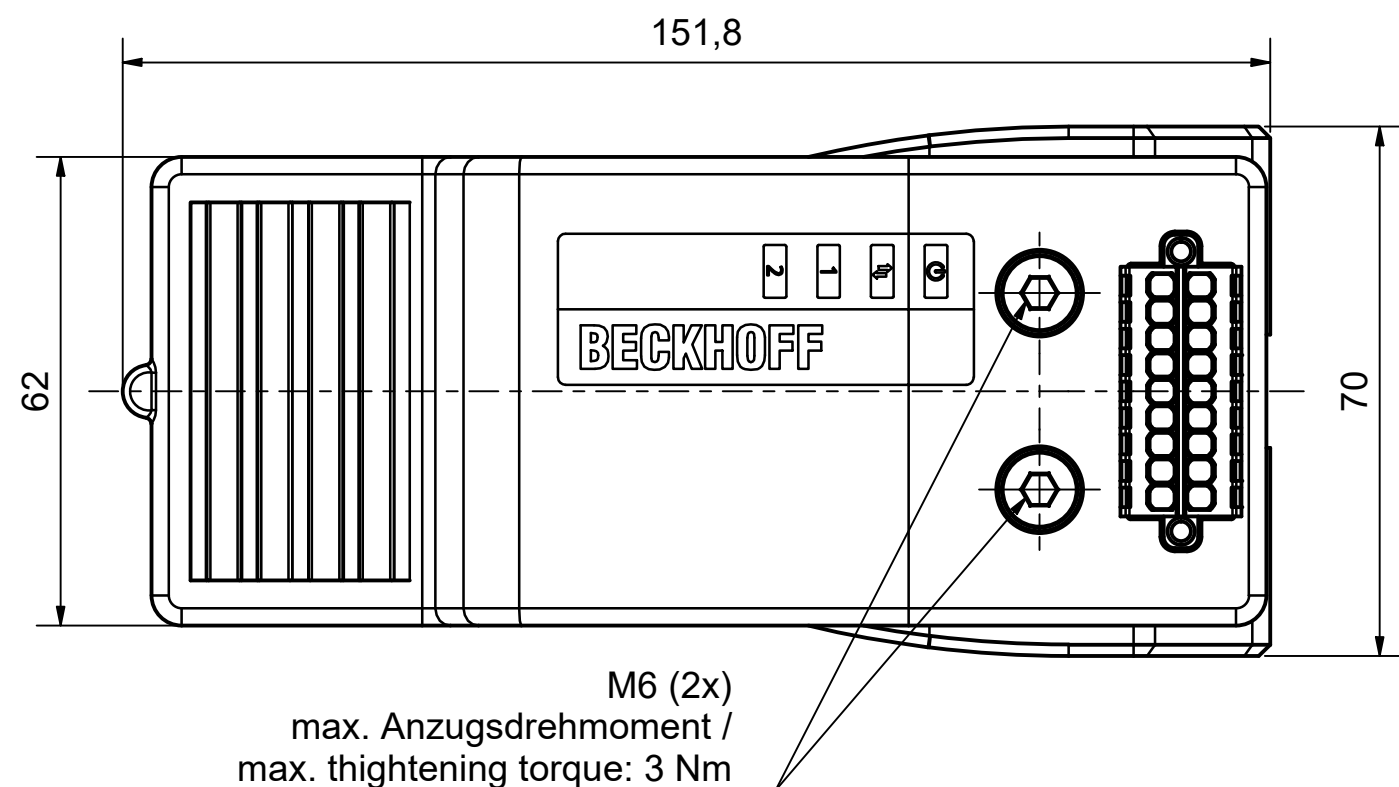
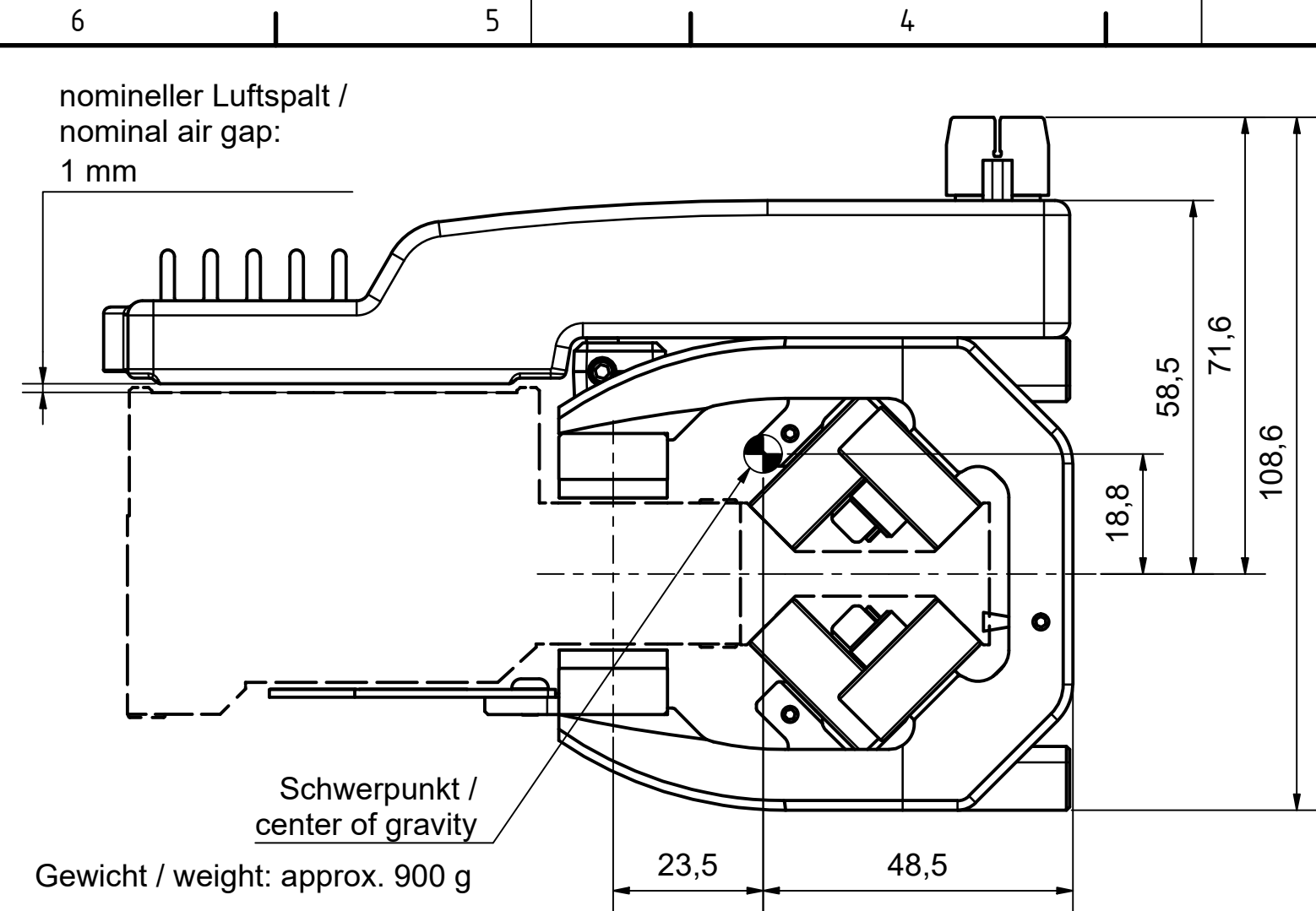


Copyright reserved to ISO 16016
 The property and copyright of this drawing remains the company Beckhoff Automation GmbH & Co. KG.
 It is entrusted to you as the recipient for personal use only. Without a written permission from Beckhoff Automation GmbH & Co. KG
 this may not be copied and reproduced, or sent and made accessible to third parties, especially competitors.
 Doing so is obliged to pay compensation.

Schutzvermerk nach DIN ISO 16016 beachten
 Das Eigentums- und Urheberrecht an dieser Zeichnung verbleibt der Firma Beckhoff Automation GmbH & Co. KG. Sie sind Ihnen als
 Empfänger nur zum persönlichen Gebrauch anvertraut. Ohne eine schriftliche Genehmigung der Firma Beckhoff Automation GmbH & Co. KG
 darf diese nicht kopiert und vervielfältigt und auch nicht dritten Personen, insbesondere Wettbewerbern, mitgeteilt oder zugänglich gemacht werden.
 Ein Zuwiderhandeln verpflichtet zum Schadensersatz.



technische Änderungen vorbehalten/
 technical changes reserved

fehlende Maße sind den 3D-Daten zu entnehmen /
 take missing dimensions from the 3D-model

Zeichnung und 3D-Modell zeigen vereinfachte Geometrien /
 drawing and the 3D-model show simplified geometry

Bezeichnung / description							Abteilungskennzeichen / depart ID	
NCT Basiselektronik montiert auf Mover 1 AT9014-1070-1550 NCT basic electronics mounted on Mover 1 AT9014-1070-1550 AT8300-1200-0100							XTS	
							Dokumentennummer / document number	
							0000013131	
ISO 128		Maßeinheit / dimension	Maßstab / scale	Blattgröße / sheet size	Blatt / sheet	Revision	Projektbezeichnung / project name	Datum / date
BECKHOFF		mm	1:1	A3	1/1	-		14.07.2022