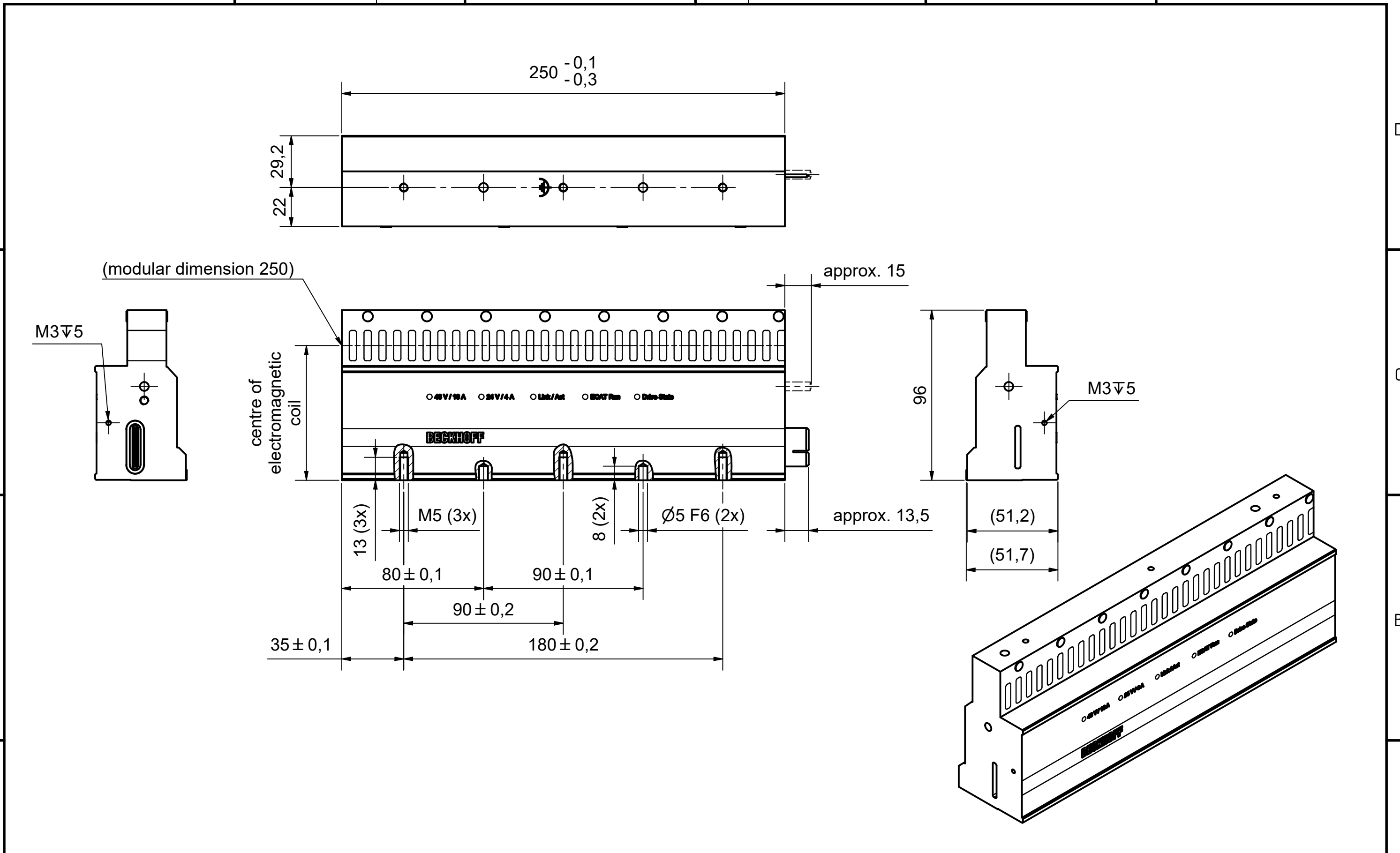


Copyright reserved to ISO 16016
 The property and copyright of this drawing remains the company Beckhoff Automation GmbH & Co. KG.
 It is entrusted to you as the recipient for personal use only. Without a written permission from Beckhoff Automation GmbH & Co. KG
 this may not be copied and reproduced, or sent and made accessible to third parties, especially competitors.
 Doing so is obliged to pay compensation.

Schutzmerk nach DIN ISO 16016 beachten
 Das Eigentums- und Urheberrecht an dieser Zeichnung verbleibt der Firma Beckhoff Automation GmbH & Co. KG. Sie sind Ihnen als
 Empfänger nur zum persönlichen Gebrauch anvertraut. Ohne eine schriftliche Genehmigung der Firma Beckhoff Automation GmbH & Co. KG
 darf diese nicht kopiert und vervielfältigt und auch nicht dritten Personen, insbesondere Wettbewerber, mitgeteilt oder zugänglich gemacht werden.
 Ein Zuwiderhandeln verpflichtet zum Schadensersatz.



fehlende Maße sind den 3D-Daten zu entnehmen /
 take missing dimensions from the 3D-model

Zeichnung und 3D-Modell zeigen vereinfachte Geometrien /
 drawing and the 3D-model show simplified geometry

Bezeichnung / description Motormodul NCT gerade, 250 mm motor module NCT straight, 250 mm AT2100-0250							Abteilungskennzeichen / depart ID XTS	
							Dokumentnummer / document number 0000011603	
BECKHOFF	ISO 128	Maßeinheit dimension mm	Maßstab scale 1 : 2	Blattgröße sheet size A3	Blatt sheet 1 / 1	Revision 00	Projektbezeichnung project name	Datum date 13.01.2022