

6 5 4 3 2 1

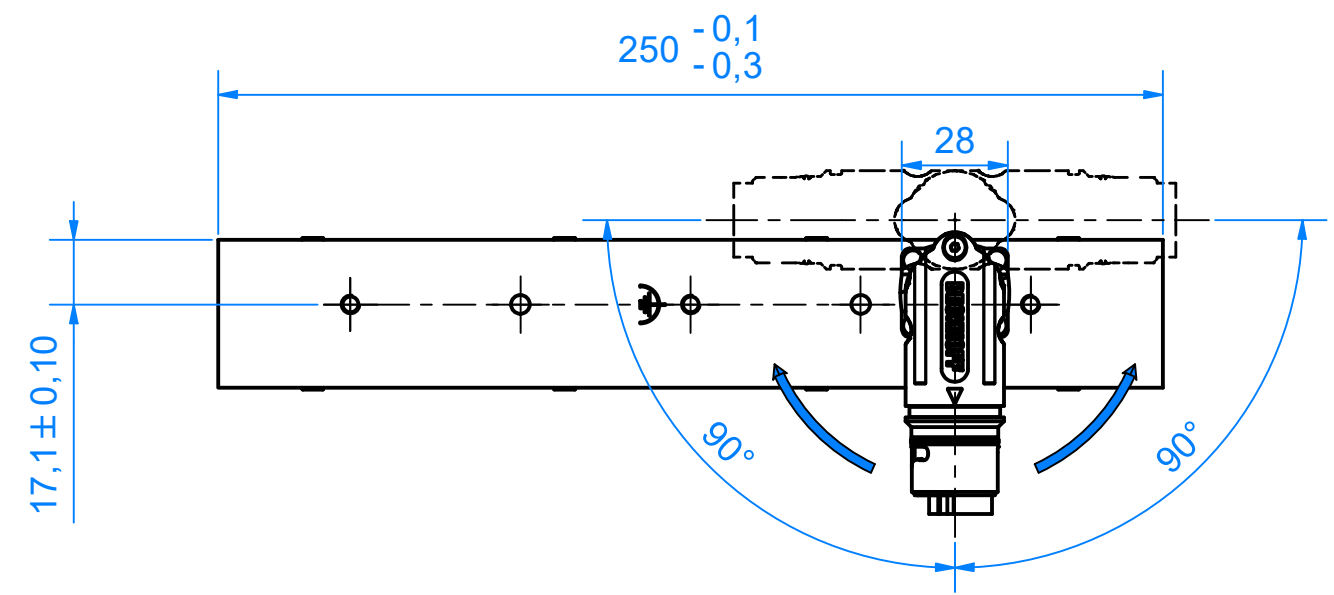
D D

C C

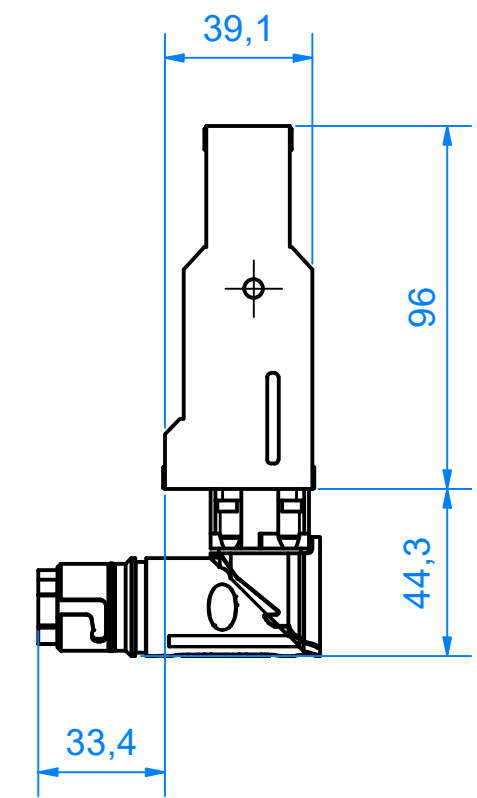
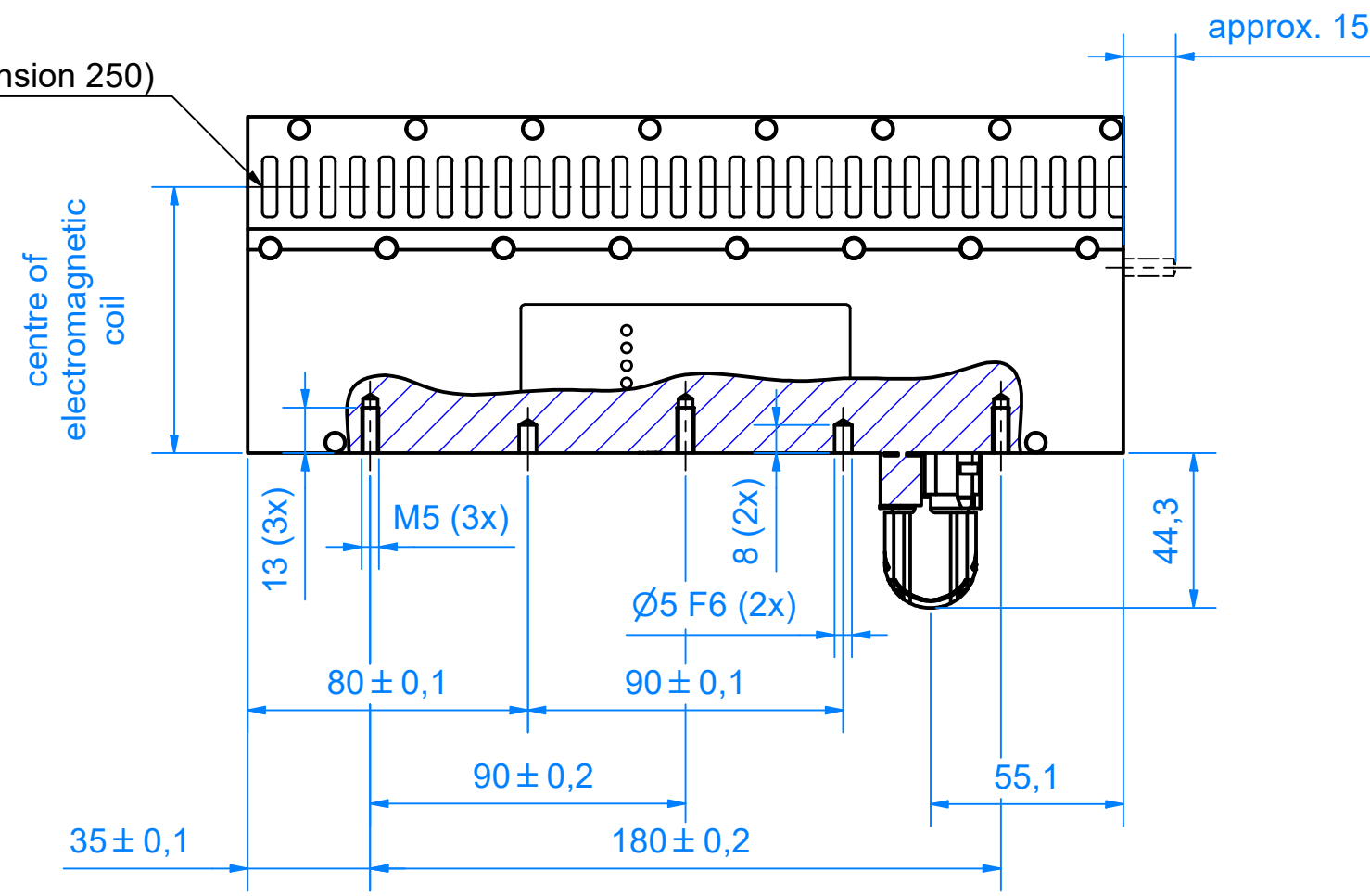
B B

A A

6 5 4 3 2 1



(modular dimension 250)



Werkstückkanten DIN ISO 13715				Oberfläche:		M 1:2	Artikelnr.: 238208
				Gezeichnet		BECKHOFF Beckhoff Automation GmbH & Co. KG <small>New Automation Technology</small> Hülshorstweg 20 33415 Verl	
				Datum		Name	
				Kontrolliert		Bezeichnung:	
				Norm		AT2002-0250-0002-ZX2002-0001	
				Material:		Zeichnungsnr.:	
				Status		1/1	
				Änderungen		A3	
				Datum			
				Name			
				Ursprung:			