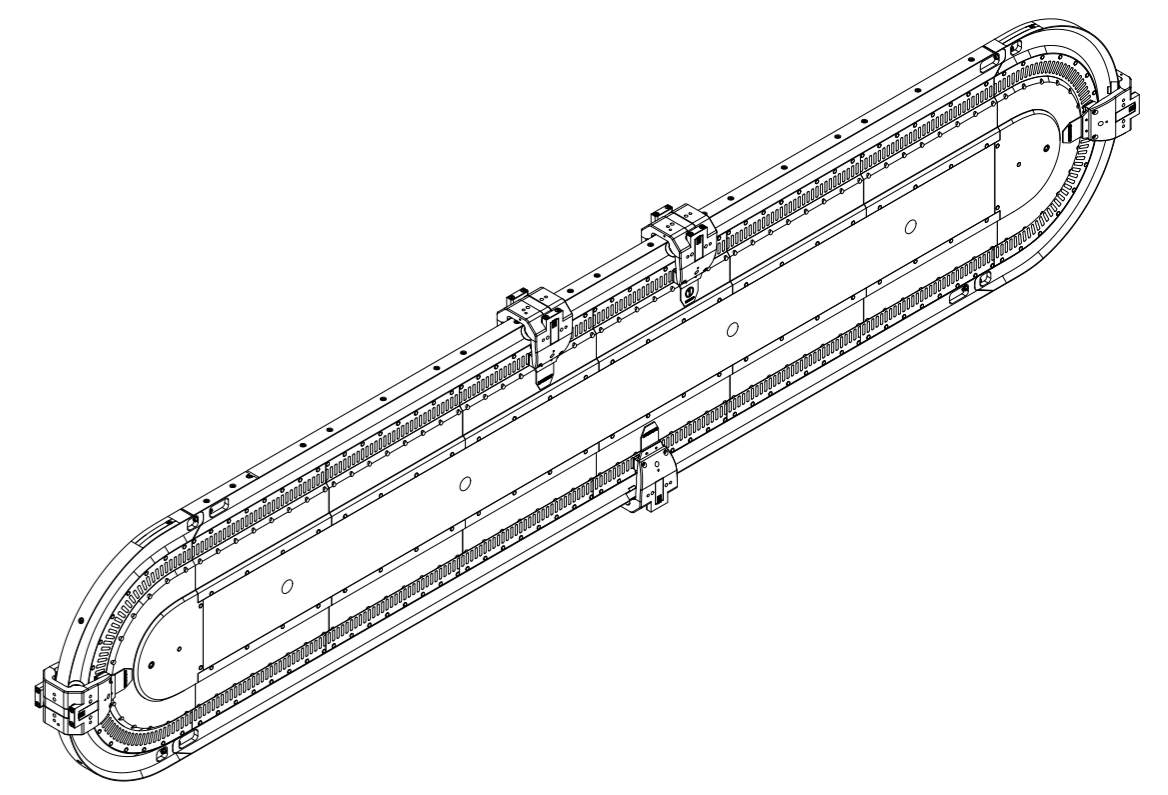
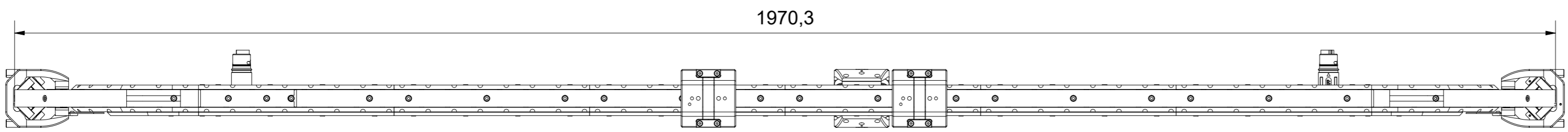
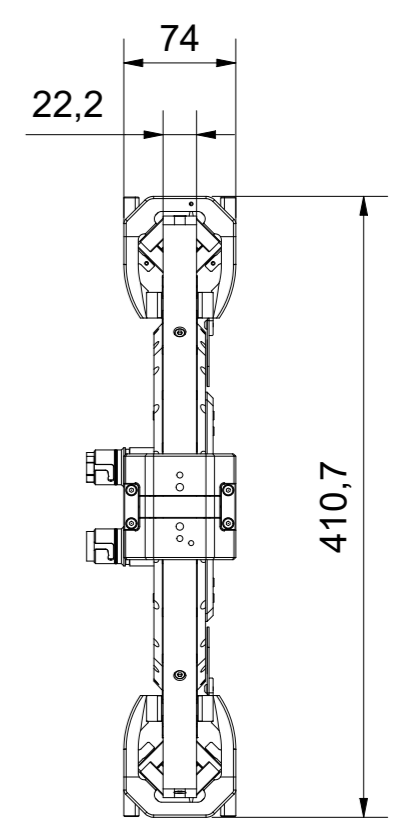
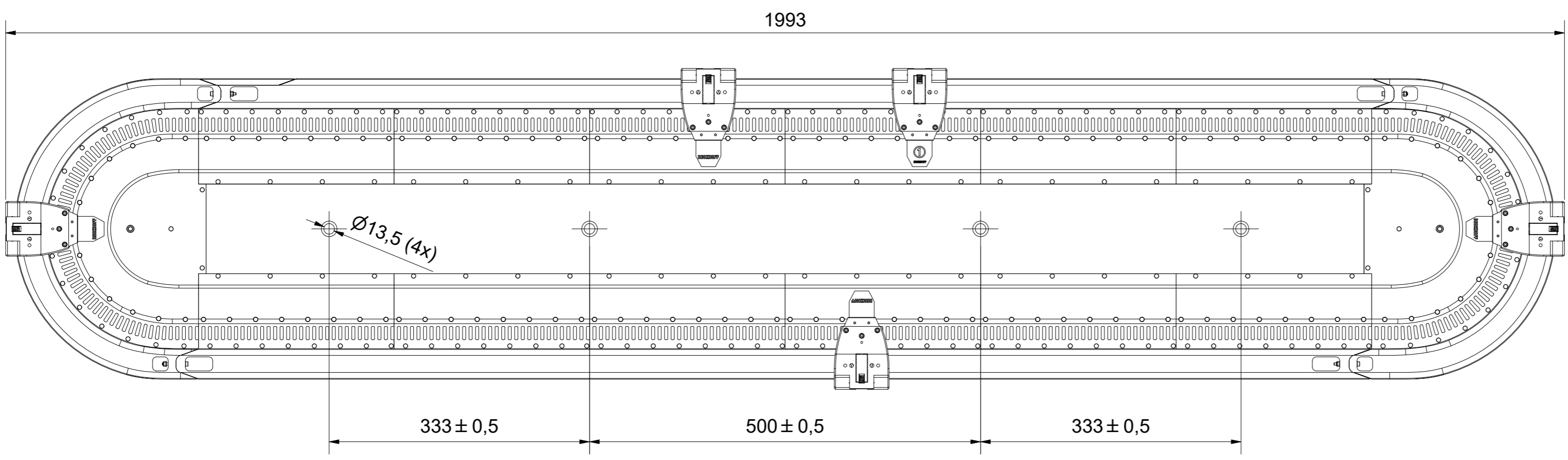


8 7 6 5 4 3 2 1

F
E
D
C
B
A



technische Änderungen vorbehalten/
technical changes reserved

Bezeichnung / description		Abteilungskennzeichen / depart ID	
XTS-Starterkit 1500mm mit AT9014-0070-X550		XTS	
XTS-Starterkit 1500mm with AT9014-0070-X550		Dokumentnummer / document number	
AT2000-1500-0170		0000011652	
ISO 128	Maßeinheit / dimension	Maßstab / scale	Blattgröße / sheet size
mm	mm	1 : 5	A2
Blatt / sheet	Revision	Projektbezeichnung / project name	Datum / date
1 / 1	00		06.01.2022

8 7 6 5 4 3 2 1

Copyright reserved to ISO 16916
The property and copyright of this drawing remains the company Beckhoff Automation GmbH & Co. KG.
It is entrusted to you as the recipient for personal use only. Without a written permission from Beckhoff Automation GmbH & Co. KG
this may not be copied and reproduced, or sent and made accessible to third parties, especially competitors.
Doing so is liable to pay compensation.

Schulungsmittel nach DIN ISO 16916 beschriftet
Das Eigentums- und Urheberrecht an dieser Zeichnung verbleibt der Firma Beckhoff Automation GmbH & Co. KG. Sie sind Ihnen als
Empfänger nur zum persönlichen Gebrauch anvertraut. Ohne eine schriftliche Genehmigung der Firma Beckhoff Automation GmbH & Co. KG
darf diese nicht kopiert und vervielfältigt und auch nicht dritten Personen, insbesondere Wettbewerbern, mitgeteilt oder zugänglich gemacht werden.
Ein Zuwiderhandeln verpflichtet zum Schadensersatz.