

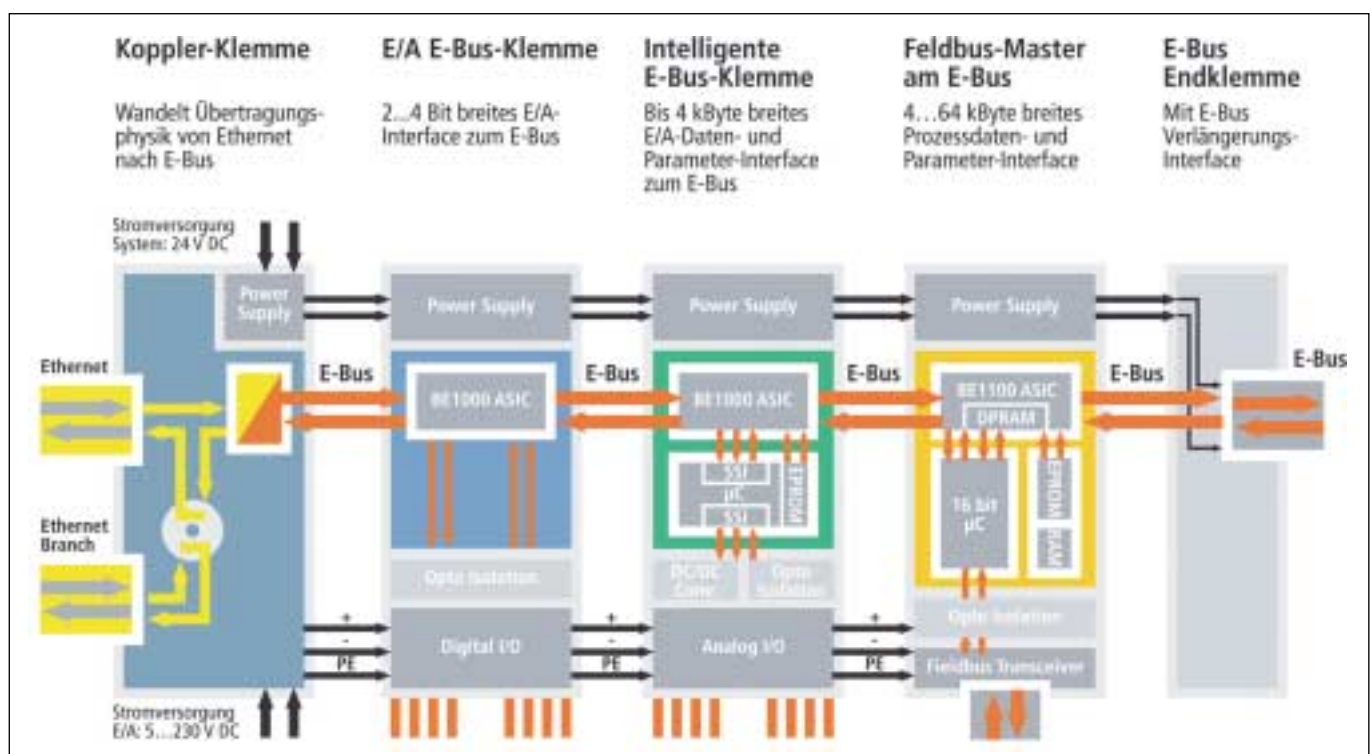
Ethernet bis in die Klemme

Für Aufmerksamkeit sorgte Beckhoff auf der zurückliegenden Hannover Messe mit der Vorstellung von EtherCAT – einem Echtzeit-Ethernet-Ansatz auf der Basis eines für Prozessdaten optimierten Protokolls und unter Verwendung eines speziellen ASIC in jeder Klemme.

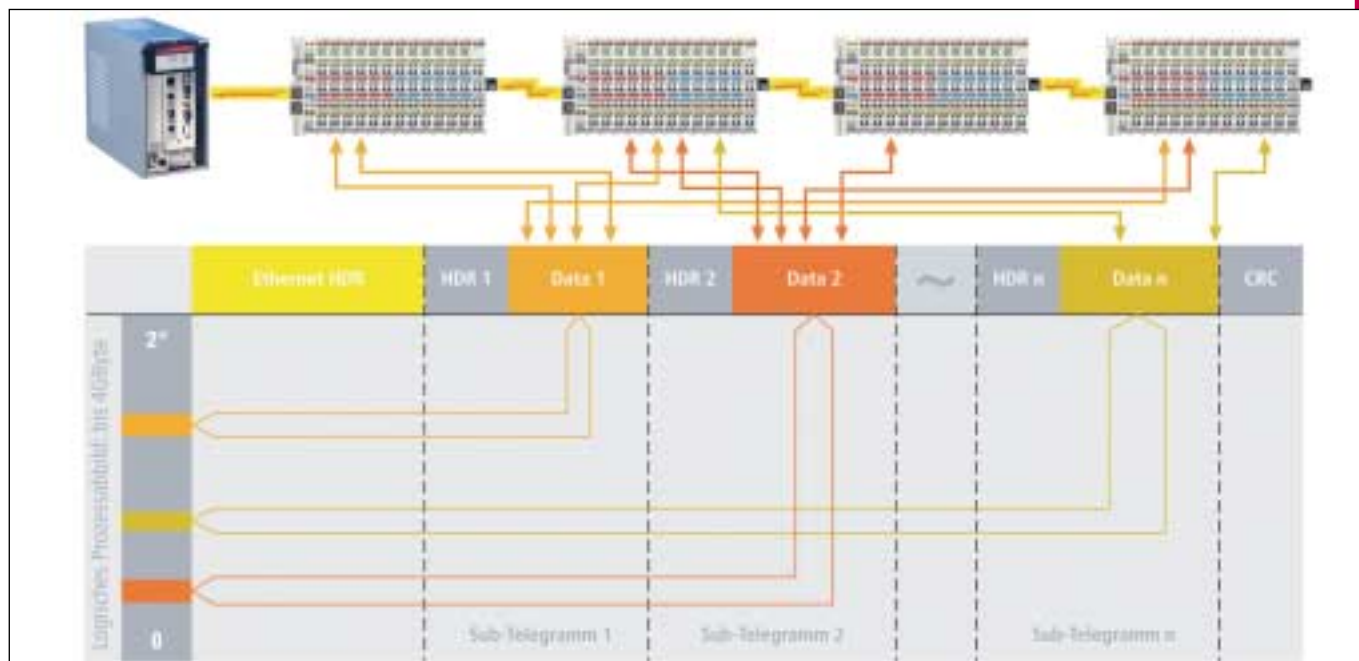
Die Leistungsdaten klingen vielversprechend: 1000 digitale E/As in 30 μ s oder 100 Servoachsen in 100 μ s bei einem Jitter von deutlich unter 1 μ s. Die Werte stehen für ein Hardware-basiertes Ethernet-Netzwerk mit dem Beckhoff Steuerungs- und Regelungskonzepte ermöglichen will, die mit klassischen Feldbus-Systemen bis dato nicht realisierbar sind. Was unterscheidet EtherCAT von anderen Echtzeit-Ethernet-Ansätzen? Bei bisherigen Lösungen wird zum Beispiel das Zugriffsverfahren CSMA/CD durch überlagerte Protokollschichten außer Kraft gesetzt und durch ein Zeitscheiben-Verfahren oder durch Polling ersetzt; andere Vorschläge sehen spezielle Switches vor, die Ethernet-Pakete zeitlich präzise kontrolliert verteilen. In der Regel werden Ethernet-Pakete dabei in jeder Anschaltung zunächst empfangen, dann interpretiert und die Prozessdaten weiterkopiert; dies fügt stets kleine Verzögerungen zur Kommunikation hinzu.

Die Protokollstruktur von EtherCAT überwindet die prinzipielle Begrenzung dieser Ethernet-Lösungen. Das „Herzstück“ des Konzeptes ist die in einer ASIC gegossene Feldbus Memory Management Unit (FMMU), die sich in jeder Klemme befindet. Während das Telegramm die Klemme durchläuft, entnimmt die FMMU die für sie bestimmten Daten. Ebenso werden Eingangsdaten im Durchlauf in das Telegramm eingefügt. Die Verzögerung der Telegramme beträgt nur wenige Nanosekunden. Das Ethernet-Protokoll bleibt bei dieser Lösung bis in die einzelne Ethernet-Klemme erhalten. Lediglich die Übertragungsphysik wird im Koppler verzögerungsfrei von Twisted Pair beziehungsweise Lichtleiterphysik auf E-Bus gewandelt. Die Signalform dieses Klemmen-Systembusses eignet sich für Strecken bis 10 m auch zur Übertragung auf verdrahter Zweidrahtleitung. Hierdurch lässt sich die Klemmenreihe besonders kostengünstig verlängern.

Das EtherCAT-Protokoll wird direkt im Ethernet-Frame transportiert. Es kann aus mehreren Sub-Telegrammen bestehen, die jeweils einen Speicherbereich des bis zu 4 Gbyte großen logischen Prozessabbildes bedienen. Die datentechnische Reihenfolge ist dabei unabhängig von der physikalischen Reihenfolge der Ethernet-Klemmen im Netz; es kann wahlfrei adressiert werden. Broadcast, Multicast und Querkommunikation zwischen Slaves sind möglich. Steuerungsseitig wird die FMMU-Technologie durch den TwinCAT Y-Treiber für Ethernet ergänzt. Dieser bindet sich transparent in das System ein, so dass er als Betriebssystem-konformer Netzwerk-karten-Treiber und zusätzlich als Feldbus-Karte erscheint. Auf der Sendeseite wird über interne Priorisierung und Puffer sichergestellt, dass Ethernet-Frames aus dem Echtzeit-System immer dann eine freie Sendeleitung vorfinden, wenn sie an der Reihe sind. Die Ethernet-Frames des Betriebssystems werden erst danach in



Die Protokollbearbeitung bei EtherCAT erfolgt vollständig in Hardware, die Protokoll-ASICs sind flexibel konfigurierbar.



Die Protokollstruktur von EtherCAT: Daten werden direkt in der E/A-Klemme an die gewünschte Stelle im Prozessabbild kopiert: Zusätzliches Mapping ist überflüssig. (Bilder: Beckhoff)

den „Lücken“ verschickt. Auf der Empfangsseite werden alle empfangenen Ethernet-Frames vom I/O-System überprüft und die echtzeitrelevanten herausgefiltert. Die Übergabe aller anderen Frames an das Betriebssystem erfolgt danach außerhalb des Echtzeit-Kontextes. Zwar setzt der masterseitige TwinCAT-Y-Treiber derzeit auf Intel-Chips auf, es werden jedoch keine speziellen Intel-Funktionen genutzt. Die Unterstützung weitere Controller soll folgen.

Als Hardware in der Steuerung kommen Standard-Netzwerk-Interface-Karten zum

Einsatz, bei denen der Datentransfer zum PC durchweg per DMA (Direct Memory Access) erfolgt – es wird also keine CPU-Performance für den Netzwerkzugriff abgezweigt.

Dank FMMU in der Klemme und DMA-Zugriff auf die Netzwerkkarte im Master erfolgt die gesamte Protokollbearbeitung in Hardware und ist damit laut Beckhoff völlig unabhängig von der Laufzeit von Protokollstacks, von CPU-Performance oder Software-Implementierungen.

Da die Ethernet-Funktionalität des Betriebssystems vollständig erhalten

bleibt, können alle Betriebssystemkonformen Protokolle parallel auf demselben Netzwerk betrieben werden. Dies umfasst nicht nur Standard-IT-Protokolle wie TCP/IP, HTTP, FTP oder SOAP, sondern auch die Industrial-Ethernet-Protokolle wie Modbus TCP, Profinet oder Ethernet/IP.

Synchronisierung über verteilte Uhren

Für die Kommunikation mit beispielsweise 100 Servoachsen benötigt EtherCAT nach Angaben von Beckhoff lediglich 100 µs. In dieser Zeit werden alle Achsen mit Sollwerten und Steuerdaten versehen und melden ihre Istposition und ihren Status. Durch das Distributed-Clock-Verfahren, wie es im neuen Standard IEEE 1588 beschrieben ist, lassen sich die Achsen dabei mit einer Abweichung von weniger als einer Mikrosekunde synchronisieren. Da die Kommunikation mit EtherCAT eine logische (und auf Grund Vollduplex Fast Ethernet auch physikalische) Ringstruktur nutzt, kann die „Mutter-Uhr“ einen Laufzeit-Versatz zu den „Tochter-Uhren“ einfach ermitteln – und umgekehrt. Auf Basis dieses Wertes werden die verteilten Uhren nachgeführt, womit letztlich eine hochgenaue netzwerkweite Zeitbasis zur Verfügung steht.

Hochauflösende verteilte Uhren dienen aber nicht nur der Synchronisierung, sondern können auch exakte Informationen

ZEITSYNCHRONISATION FÜR ETHERNET/IP UND DEVICENET

Die Devicenet-Hersteller-Organisation ODVA plant eine Ergänzung des Common Industrial Protocol (CIP) durch Zeitsynchronisierungsdienste gemäß dem Standard IEEE 1588. Diese Dienste, genannt CANSync, zielen unter anderem auf die Aufzeichnung von Ereignisfolgen, auf die dezentrale Achsteuerung und auf verteilte Applikationen mit hohen Echtzeit-Anforderungen. Laut ersten Testergebnissen mit einem 100-Mbyte/s-Switch erlaubt CANSync eine präzise Zeitsynchronisierung von Automatisierungskomponenten in einem Ethernet/IP-Netzwerk in weniger als 500 ns. Zunächst wird sich die Special Interest Group (SIG) für CIP-Systemarchitekturen

innerhalb der ODVA auf folgende Aufgaben konzentrieren:

▷ Bestimmung der notwendigen CIP-Objekte, die zur Umsetzung des IEEE-1588-Standards sowohl für Ethernet/IP als auch für Devicenet erforderlich sind.

▷ Zusammenarbeit mit dem IEEE-1588-Ausschuss zur Anpassung des Standards an spezielle Applikationsanforderungen von Devicenet.

Die Erweiterung der CIP-Spezifikation soll nach Angaben der ODVA im Laufe des Jahres abgeschlossen werden. Erste Produkte sind für das erste Quartal 2005 angekündigt.

Nähere Informationen: www.odva.org

gh

zum lokalen Zeitpunkt der Datenerfassung liefern. Die enorme Bandbreite von Ethernet erlaubt es, zu jedem Datum beispielsweise auch Status-Informationen zu übertragen. So kann beispielsweise nicht nur die Geschwindigkeitsregelung, sondern auch die Stromregelung verteilter Antriebe über das Ethernet-System erfolgen. Konkret wird bei EtherCAT mit dem Messwert die lokale Zeit mit einer Auflösung bis zu 10 ns verknüpft. Damit hängt die Genauigkeit einer Geschwindigkeitsmessung nicht mehr vom Jitter des Kommunikationssystems ab und wird – so Beckhoff – um Größenordnungen besser als die Genauigkeit von Messverfahren, die auf jitterfreier Kommunikation basieren. Da das EtherCAT-Technologieprinzip skalierbar und nicht an die Baudrate von 100 Mbaud gebunden ist, ist auch eine Erweiterung des Konzeptes auf Gbit-Ethernet möglich.

Freie Wahl der Topologie

Auf Grund der Linienstruktur von EtherCAT anstelle Ethernet-Sterntopologie können teure Infrastrukturkomponenten entfallen. Die benötigten Schnittstellen für eine Kombination aus Linie und Abzweigen beziehungsweise Stichleitungen befinden sich auf den Buskopplern. Zusätzliche Switches werden nicht benötigt. Dennoch ist deren Einsatz und damit die Realisierung der klassischen Switch-basierten Ethernet-Sterntopologie möglich. Beliebige Ethernet-Geräte lassen sich innerhalb des EtherCAT-Stranges via Hub-Klemme anschließen. Geräte mit Feldbus-Anschluss werden über entsprechende Feldbus-Master-Klemmen integriert.

Viele Applikationen erfordern eine Änderung der E/A-Konfiguration während des Betriebes. Beispiele sind Bearbeitungszentren mit wechselnden Werkzeugsystemen oder Transfer-Einrichtungen mit flexiblen Werkstückträgern. Die Hot-Connect-Funktion von EtherCAT erlaubt es, Teile des Netzwerkes „on the fly“ an- und abzukoppeln beziehungsweise umzukonfigurieren. Auf Grund der Fast-Ethernet-Physik ist eine Leitungslänge von 100 m zwischen zwei Teilnehmern erlaubt, die E-Bus-Leitung ist für Abstände bis 10 m vorgesehen. Theoretisch sind bis zu 65 535 Teilnehmer anschließbar.

Nach Abschluss der Entwicklungsarbeiten soll das EtherCAT-Master-Protokoll offengelegt werden. Damit lässt sich EtherCAT grundsätzlich auf jedem Ethernet-Controller und mit jedem Betriebssystem implementieren. Die Protokollvariante EtherCAT UDP ist für Socket-Interface-Implementierungen gedacht und kann auf jeden UDP/IP-Protokollstack aufgesetzt werden. Performance-Einbußen treten dabei laut Beckhoff in der Peripherie nicht auf, allerdings hängt die Verarbeitung der Daten im Master und damit auch die Zykluszeit dann von der Master-Implementierung ab.

Von Beckhoff selbst sind neben diversen analogen und digitalen EtherCAT-E/A-Klemmen unter anderem folgende Produkte angekündigt:

- ▷ EtherCAT-Koppler je für Ethernet- und Standard-Busklemmen
- ▷ serielle Schnittstellen (RS 232C und RS 422/RS 485)
- ▷ 1-Port Ethernet Hub-Klemme
- ▷ 4-Port Ethernet-Switch-Klemme
- ▷ Koppler-Box für IP 67 Bereich
- ▷ Servoverstärker mit EtherCAT-Interface
- ▷ PCI-Netzwerkkarten mit bis zu vier Ethernet-Kanälen
- ▷ Absolut-Encoder mit EtherCAT-Interface

gh

(Mehr zum Thema EtherCAT in der Rubrik Nachgehakt auf S. 82)

bei **Martin Rostan**PRODUKTMANAGER BEI **BECKHOFF**

Ganz unten angekommen!

Preiswert und extrem leistungsfähig – mit diesen Argumenten tritt Beckhoff an, seine Echtzeit-Ethernet-Lösung bis hinunter zur I/O-Klemme zu etablieren. Zur Roadmap und Positionierung von EtherCAT gegenüber konkurrierenden Ansätzen äußert sich Martin Rostan, Produktmanager bei Beckhoff.

□ *Herr Rostan, wann ist EtherCAT marktreif?*

■ **Martin Rostan:** Der Ansatz „Ethernet bis in die Klemme“ ist anspruchsvoll und verlangt nach hochintegrierten ASICs als Ethernet-Anschaltung. Deren Entwicklung ist im Gange, aber noch nicht abgeschlossen. Zur Marktreife gehören zudem erfolgreiche Pilotanwendungen. Die allgemeine Verfügbarkeit der EtherCAT-Produkte erwarten wir gegen Jahresende.

□ *Wie sieht Ihr Geschäftsmodell mit EtherCAT aus? Haben Sie bereits Partner auf Seiten der Komponentenlieferanten?*

■ **Martin Rostan:** Die Reaktion der Anwender und auch der Marktbegleiter auf der Hannover Messe waren äußerst vielversprechend. Es liegen bereits konkrete Anfragen dritter Unternehmen vor, die EtherCAT in ihre Produkte integrieren möchten. Hierzu gehören Antriebshersteller ebenso wie Anbieter von Sensoren, Drehgebern und Aktuatoren. Das Geschäftsmodell an sich ist noch nicht in allen Einzelheiten ausgearbeitet. Fest steht, dass Beckhoff das EtherCAT-ASIC anbieten wird – und zwar zu Kosten, die deutlich unter denen einer Ethernet-Anschaltung liegen werden.

□ *Sie wollen EtherCAT offen legen, wann ist damit zu rechnen?*

■ **Martin Rostan:** Auf der Hannover Messe haben wir diejenigen Eigenschaften gezeigt, die bereits implementiert sind. Wir wollen nun noch weitere Funktionen integrieren, die derzeit noch nicht spruchreif sind. Nur soviel: Die Offenlegung wird dann erfolgen, wenn die ASIC-Entwicklung endgültig abgeschlossen ist. Dabei werden das vollständige Protokoll und natürlich auch die Schnittstellen des ASIC veröffentlicht.

□ *Wie positionieren Sie Ihre Ethernet-Lösung gegenüber Ansätzen wie Powerlink oder Profinet V3?*

■ **Martin Rostan:** Da bei EtherCAT die gesamte Protokollbearbeitung in ASICs erfolgt, kann auf aufwendige Prozessoren mit zugehörigen komplexen Protokoll-Stacks

in jeder Anschaltung verzichtet werden. Darüber hinaus ermöglicht dieser Ansatz erstmalig eine vollständige Ethernet-Kommunikationsstruktur von der Leitebene bis hinunter zum 2 bit Digital-Input oder 16 bit Analog-Output. Die 2 bit Ethernet-Klemme lässt sich mit EtherCAT elegant, kostengünstig und äußerst performant realisieren – bei Powerlink und Profinet wird dies nach unserer Einschätzung ungleich schwerer. Hinzu kommt die Flexibilität bei der Netzwerkverdrahtung, da nahezu beliebige Topologien unterstützt werden – und das ohne Switches oder Hubs zu benötigen. Zwar verwendet EtherCAT wie Profinet spezielle ASICs, jedoch nur im Slave anstelle der Ethernet-Anschaltung und nicht zusätzlich hierzu im Switch. Und da EtherCAT voll kompatibel zu Ethernet ist – es werden auch keine zusätzlichen

Timing-Layer eingeführt – können auch andere Protokolle parallel genutzt werden.

□ *Das Funktionsprinzip von EtherCAT, speziell das Summenrahmenverfahren, weist eine gravierende Ähnlichkeit mit der Interbus-Technologie auf.*

■ **Martin Rostan:** Die Analogie zu Interbus besteht nur auf den ersten Blick: EtherCAT bearbeitet die Daten im Durchlauf, führt Adressinformationen im Protokoll mit und erlaubt eine flexible logische Adressierung der Daten. Im Interbus-Schieberegister erfolgt die Adressierung rein physikalisch: Jeder Knoten liest beziehungsweise schreibt diejenigen Daten, die beim Latch-Kommando in seinem Register stehen. Von daher ähnelt EtherCAT weniger dem Interbus, sondern vielmehr dem 1989 vorgestellten Lightbus aus unserem Hause.

□ *Läutet Beckhoff mit EtherCAT nun das Ende der Feldbus-Technologie ein?*

■ **Martin Rostan:** Mit EtherCAT stellen wir den 15 bereits unterstützten Feldbussen ein weiteres, besonders leistungsfähiges System zur Seite, in das sich die bestehenden Busklemmen sogar integrieren lassen. Von daher bedeutet EtherCAT keinen Systembruch und stellt die bestehenden Feldbus-Klemmen auch nicht in Frage.

□ *Kommt Beckhoff mit seiner Lösung nicht etwas spät, nachdem sich ein großer Anwender wie Kuka und auch Hersteller wie Lenze bereits für eine andere Lösung entschieden haben?*

■ **Martin Rostan:** Das Powerlink-Konsortium hat den Markt für Echtzeit-Ethernet vorbereitet, aber noch nicht besetzt. Von daher denken wir, dass unsere Lösung auf Grund ihrer Vorteile durchaus Akzeptanz finden wird.

gh

