



Dokumentation

Netzdrossel AX2090-ND80

Zubehör für Multiachs-Servosystem AX8000

Version: 1.0
Datum: 26.02.2018

BECKHOFF

Inhaltsverzeichnis

| | | |
|----------|---|-----------|
| 1 | Vorwort | 5 |
| 1.1 | Hinweise zur Dokumentation | 5 |
| 1.2 | Ausgabestände der Dokumentation | 6 |
| 2 | Gerätebeschreibung | 7 |
| 3 | Bestimmungsgemäße Verwendung | 8 |
| 4 | Hinweise zur Netzdrossel AX2090-ND80 | 9 |
| 5 | Produktidentifizierung | 10 |
| 6 | Montage der Netzdrosseln | 11 |
| 6.1 | Montagereihenfolge und Anschlussplan | 11 |
| 7 | Technische Daten | 13 |
| 7.1 | Maßzeichnungen | 14 |
| 8 | Support und Service | 15 |

1 Vorwort

1.1 Hinweise zur Dokumentation

Diese Beschreibung wendet sich ausschließlich an ausgebildetes Fachpersonal der Steuerungs- und Automatisierungstechnik, das mit den geltenden nationalen Normen vertraut ist.

Zur Installation und Inbetriebnahme der Komponenten ist die Beachtung der Dokumentation und der nachfolgenden Hinweise und Erklärungen unbedingt notwendig.

Das Fachpersonal ist verpflichtet, für jede Installation und Inbetriebnahme die zu dem betreffenden Zeitpunkt veröffentlichte Dokumentation zu verwenden.

Das Fachpersonal hat sicherzustellen, dass die Anwendung bzw. der Einsatz der beschriebenen Produkte alle Sicherheitsanforderungen, einschließlich sämtlicher anwendbaren Gesetze, Vorschriften, Bestimmungen und Normen erfüllt.

Disclaimer

Diese Dokumentation wurde sorgfältig erstellt. Die beschriebenen Produkte werden jedoch ständig weiter entwickelt.

Wir behalten uns das Recht vor, die Dokumentation jederzeit und ohne Ankündigung zu überarbeiten und zu ändern.

Aus den Angaben, Abbildungen und Beschreibungen in dieser Dokumentation können keine Ansprüche auf Änderung bereits gelieferter Produkte geltend gemacht werden.

Marken

Beckhoff®, TwinCAT®, EtherCAT®, Safety over EtherCAT®, TwinSAFE®, XFC® und XTS® sind eingetragene und lizenzierte Marken der Beckhoff Automation GmbH.

Die Verwendung anderer in dieser Dokumentation enthaltenen Marken oder Kennzeichen durch Dritte kann zu einer Verletzung von Rechten der Inhaber der entsprechenden Bezeichnungen führen.

Patente

Die EtherCAT Technologie ist patentrechtlich geschützt, insbesondere durch folgende Anmeldungen und Patente:

EP1590927, EP1789857, DE102004044764, DE102007017835

mit den entsprechenden Anmeldungen und Eintragungen in verschiedenen anderen Ländern.

Die TwinCAT Technologie ist patentrechtlich geschützt, insbesondere durch folgende Anmeldungen und Patente:

EP0851348, US6167425 mit den entsprechenden Anmeldungen und Eintragungen in verschiedenen anderen Ländern.

EtherCAT 

EtherCAT® ist eine eingetragene Marke und patentierte Technologie lizenziert durch die Beckhoff Automation GmbH, Deutschland

Copyright

© Beckhoff Automation GmbH & Co. KG, Deutschland.


Weitergabe sowie Vervielfältigung dieses Dokuments, Verwertung und Mitteilung seines Inhalts sind verboten, soweit nicht ausdrücklich gestattet.

Zu widerhandlungen verpflichten zu Schadenersatz. Alle Rechte für den Fall der Patent-, Gebrauchsmuster- oder Geschmacksmustereintragung vorbehalten.

1.2 Ausgabestände der Dokumentation

| Version | Kommentar |
|---------|-----------------|
| 1.0 | Erstausgabe |
| 0.0.1 | interne Version |

2 Gerätebeschreibung

| Infografik | Art.-Nr. | Beschreibung |
|---|-------------|--|
|  | AX2090-ND80 | Die externen Netzdrosseln der Baureihe AX2090-ND80 sind dazu geeignet, Netzrückwirkungen zu minimieren und Blindleistungsanteile zu reduzieren. Außerdem reduzieren die Netzdrosseln Ladeströme im ZK-Kondensator und tragen zu einer Verbesserung des $\cos(\phi)$ bei. Sämtliche Netzdrosseln der Baureihe AX2090-ND80-xxxx haben eine cUL- und CSA-Zulassung. |

3 Bestimmungsgemäße Verwendung

Die Netzdrosseln der Baureihe AX2090-ND80-xxxx sind ausschließlich für den direkten Einsatz an einem Einspeisemodul der Baureihe AX86xx bestimmt. Zusammen mit dem Einspeisemodul AX86xx an einem Multiachs-Servosystem werden sie als Komponenten in Schaltschränke von elektrischen Anlagen und Maschinen eingebaut und dürfen nur dort betrieben werden.



WARNUNG

Art und Quelle der Gefahr

Elektronische Geräte sind grundsätzlich nicht ausfallsicher. Bei Ausfall des Antriebssystems ist der Maschinenbauer dafür verantwortlich, dass die angeschlossenen Motoren und die Maschine in einen sicheren Zustand gebracht werden.

Nicht bestimmungsgemäße Verwendung




Die Netzdrosseln AX2090-ND80-xxxx sind **nicht** für den Einsatz in folgenden Bereichen geeignet:

- in ATEX-Zonen ohne passendes Gehäuse
- in Bereichen mit aggressiver Umgebung (bspw. aggressive Gase oder Chemikalien)

In Wohnbereichen müssen die entsprechenden Normen und Richtlinien für EMV-Störaussendungen eingehalten werden. Die Netzdrosseln sind nur in Gehäuse und Schaltschränke mit entsprechender Schirmdämpfung einzubauen.

4 Hinweise zur Netzdrossel AX2090-ND80

Das Fachpersonal hat sicherzustellen, dass die Anwendung bzw. der Einsatz der beschriebenen Produkte alle Sicherheitsanforderungen, einschließlich sämtlicher anwendbaren Gesetze, Vorschriften und Bestimmungen erfüllt.

| | |
|---|--|
|  <p>GEFAHR</p> | <p>Lebensgefahr durch hohe Spannung an den Zwischenkreiskondensatoren des Servoverstärkers AX8000!</p> <p>Die Zwischenkreiskondensatoren RB+ und RB-, sowie die Prüfkontakte DC+ und DC- am Einspeise-, Achs- und Optionsmodul können lebensgefährliche Spannungen von $\geq 875 V_{DC}$ aufweisen.</p> <p>Treffen Sie zur Gefahrenabwehr folgende Maßnahmen:</p> <ul style="list-style-type: none">• Warten Sie nach dem Trennen des Servoverstärkers vom Versorgungsnetz bis die Spannung auf unter $50 V_{DC}$ abgesunken ist. Erst dann ist ein gefahrloses Arbeiten möglich.• Messen Sie fachgerecht die anliegende Spannung an den Prüfkontakten.• Sichern Sie den Arbeitsbereich fachgerecht ab und tragen Sie eine PSA. |
|  <p>WARNUNG</p> | <p>Vorsicht Verletzungsgefahr durch heiße Oberflächen!</p> <p>Die Gehäuseoberfläche der Netzdrossel kann über 100 °C heiß werden. Stellen Sie sicher, dass das Gehäuse unter 40 °C abgekühlt ist, bevor sie es berühren.</p> |
|  | <p>UL- Recognized Component</p> <p>Die Netzdrosseln der Baureihe AX2090-ND80 sind nach geltenden UL – und CSA-Sicherheitsanforderungen zertifiziert. Sie dürfen somit in Produkten, Anlagen oder Systemen verwendet werden, welche die UL-Listing Prüfzeichen tragen.</p> |

5 Produktidentifizierung

Typenschild

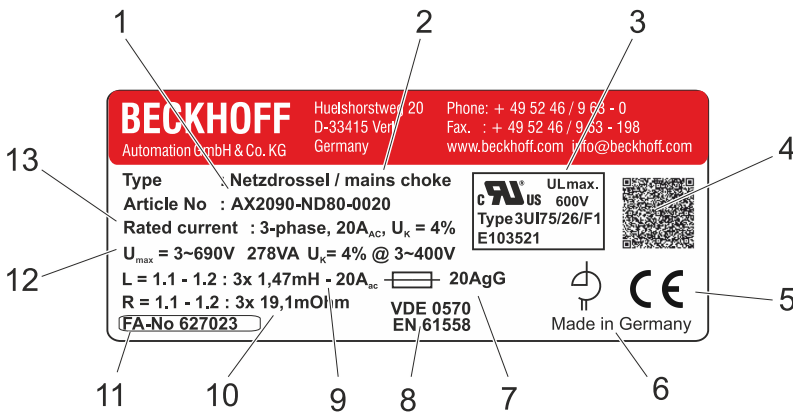





Abb. 1:

| Pos.-Nr. | Beschreibung |
|----------|--|
| 1 | Artikelnummer (Bestellbezeichnung) |
| 2 | Artikelname / Produkttyp |
| 3 | cRUus – Zertifizierungslogo mit Angabe der E – Nummer |
| 4 | Data Matrix Code |
| 5 | CE – Zertifizierungslogo |
| 6 | Herstellerland |
| 7 | Vorsicherung |
| 8 | Europäische Norm EN 61558 |
| 9 | Induktivität |
| 10 | Widerstand |
| 11 | Seriennummer |
| 12 | Versorgungsspannung (U_b) unter Angabe der Umgebungstemperatur (t_a), der Spulen-Isolierstoffklasse (B) und der Netzfrequenz (50 Hz – 60 Hz) |
| 13 | Nennstrom (A_{AC}) unter Angabe der Kurzschlussspannung (U_k) |

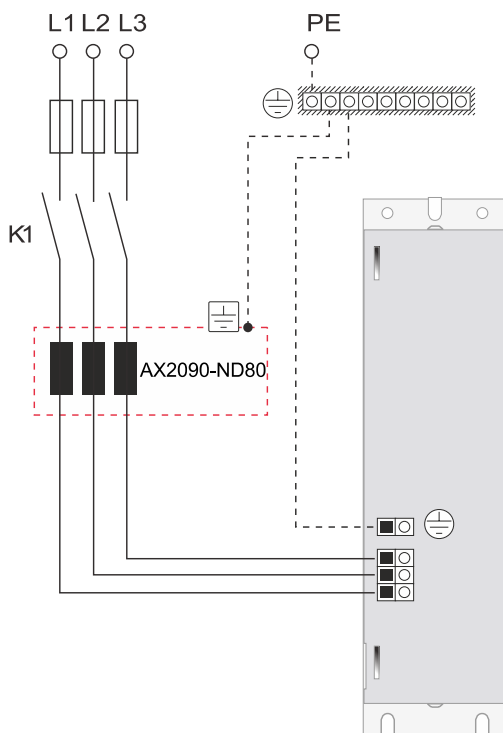
Typenschlüssel

| Infografik | Pos.-Nr. | Beschreibung |
|------------|----------|--|
| | 1 | Zubehör Antriebstechnik |
| | 2 | ND = Netzdrossel |
| | 3 | 20 = AX8620-x000 mit 20A _{AC} 30 = AX8640-x000 mit 40A _{AC} |
| | 4 | Multiachs - Servosystem AX8000 |

6 Montage der Netzdrosseln

| | |
|--|--|
|  WARNUNG | <p>Vorsicht Verletzungsgefahr durch elektrischen Schlag!</p> <p>Setzen Sie die elektrische Umgebung (Servoverstärker, Schaltschrank, usw.) in einen sicheren, spannungslosen Zustand, bevor Sie mit der Installation oder Deinstallation der Netzdrosseln beginnen.</p> |
|  WARNUNG | <p>Vorsicht Verletzungsgefahr durch hohe elektrische Spannungen!</p> <p>Netzdrosseln beinhalten Komponenten, welche elektrische Ladung speichern können. Warten Sie 10 Minuten nach dem Trennen der Netzdrosseln und messen Sie die Spannung an den Leitern L1 bis L3. Wenn die Spannung unter 50 V abgesunken ist, gewährleisten Sie ein gefahrloses Arbeiten.</p> |
|  VORSICHT | <p>Vorsicht vor unsachgemäßer Erdung!</p> <p>Achten Sie bei der Montage der Netzdrosseln auf eine sachgemäße Erdung. Die Montage sollte auf einer für die Erdung geeigneten Montageplatte (chromatiert / verzinkt) erfolgen.</p> |

6.1 Montagereihenfolge und Anschlussplan




Montagereihenfolge:

- Positionieren Sie die Netzdrossel auf der Montagefläche.
- Reißen Sie die Positionen der Gewindebohrungen auf der Montagefläche an.
- Zentrieren und Bohren Sie die Gewindelöcher. Anschließend schneiden Sie das Gewinde in die vorhandenen Bohrlöcher.
- Befestigen Sie die Netzdrossel mit den passenden Schrauben auf der Montagefläche.

Anschlussreihenfolge:

- Verbinden Sie den Schutzleiteranschluss der Netzdrossel mit der PE-Schiene.
- Schließen Sie die Anschlusskabel der Netzdrossel an den entsprechenden Klemmen des Antriebsgerätes an.
- Verbinden Sie die Netzdrossel mit dem Versorgungsnetz.

| | |
|--|---|
|  GEFAHR | <p>Lebensgefahr durch hohe Spannung an den Zwischenkreiskondensatoren des Servoverstärkers AX8000!</p> <p>Die Zwischenkreiskondensatoren RB+ und RB-, sowie die Prüfkontakte DC+ und DC- am Einspeise-, Achs- und Optionsmodul können lebensgefährliche Spannungen von $\geq 875 V_{DC}$ aufweisen.</p> |
| | <p>Treffen Sie zur Gefahrenabwehr folgende Maßnahmen:</p> <ul style="list-style-type: none"> • Warten Sie nach dem Trennen des Servoverstärkers vom Versorgungsnetz bis die Spannung auf unter $50 V_{DC}$ abgesunken ist. Erst dann ist ein gefahrloses Arbeiten möglich. • Messen Sie fachgerecht die anliegende Spannung an den Prüfkontakten. • Sichern Sie den Arbeitsbereich fachgerecht ab und tragen Sie eine PSA. |

Mechanische Daten

| | AX2090-ND80- | |
|-----------------------|----------------------------------|-----------------------------------|
| | 0020 | 0040 |
| Anschlüsse Phase | Schraubklemme, 4 mm ² | Schraubklemme, 10 mm ² |
| Anschlüsse PE | für M5 | für M6 |
| Befestigung | Fußwinkel | |
| Befestigungsschrauben | M5 | |

7 Technische Daten

| Umgebungsbedingungen | Dreiphasige Netzdrosseln AX2090-ND80 |
|-------------------------------|--|
| Nennspannung | 3 x 400 V, -25% +10%, 50/60 Hz ¹⁾ |
| Überlastfaktor | 2,0 x I _N für 30 s |
| Umgebungstemperatur | -10 °C bis +40 °C, mit 1,3% (/°C) Leistungsreduzierung bis +60°C |
| Montagehöhe | 1000 m, mit 6% (/1000m) Leistungsreduzierung bis 4000m |
| Relative Luftfeuchte | 15 %...95 %, Betauung nicht zulässig |
| Lagertemperatur | -25 °C bis +70 °C |
| Schutzart | IP00 |
| Kurzschlussspannung | UK 4 % bei 400 V = 9,24 V _{AC} |
| Zulässiger Verschmutzungsgrad | P2 gemäß EN 61558-1 |
| Thermische Auslegung | I _{eff} < I _N |
| Material | AX2090-ND80 sind UL zertifiziert für die Märkte USA und Kanada |

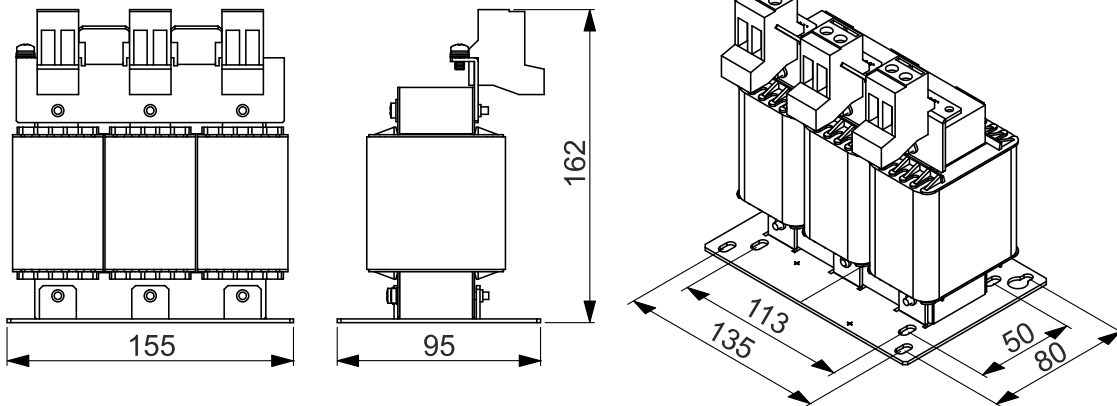
¹⁾ bei Netzfrequenz = 60 Hz ist die Verlustleistung um ca. 10% & höher!

Dreiphasige Netzdrosseln

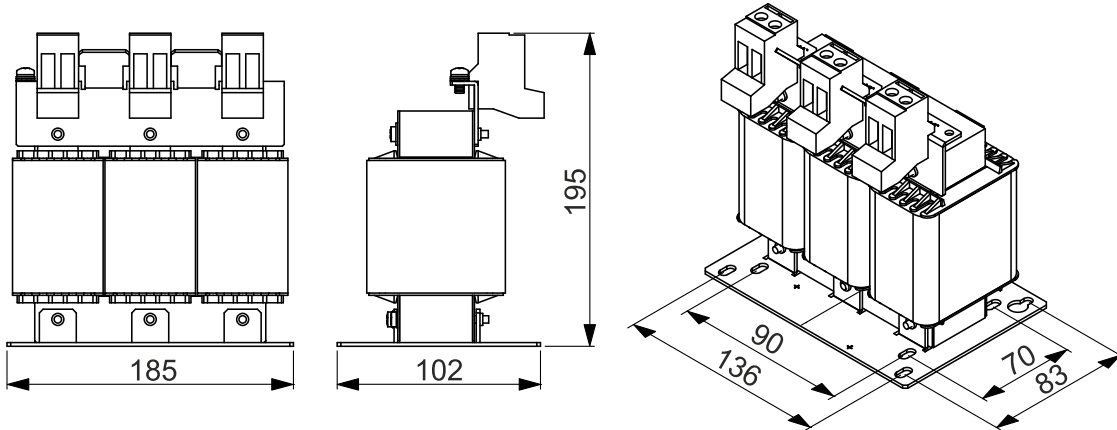
| Daten | AX2090-ND80- | |
|------------------------------------|--------------------|-------|
| | 0020 | 0040 |
| Nennstrom [A _{AC}] | 30 | 60 |
| Spannungsabfall [V _{AC}] | 9,2 | |
| Induktivität [mH] | 1,470 | 0,740 |
| Induktivitätstoleranz [%] | ± 10 | |
| Isolierstoffklasse | IEC = F / UL = 155 | |
| Prüfspannung [V _{AC}] | 4000 | |
| Gewicht [kg] | 3,80 | 6,80 |
| Kurzschlussspannung | 4 % U _K | |

7.1 Maßzeichnungen

AX2090-ND80-0020



AX2090-ND80-0040



8 Support und Service

Beckhoff und seine weltweiten Partnerfirmen bieten einen umfassenden Support und Service, der eine schnelle und kompetente Unterstützung bei allen Fragen zu Beckhoff Produkten und Systemlösungen zur Verfügung stellt.

Beckhoff Support

Der Support bietet Ihnen einen umfangreichen technischen Support, der Sie nicht nur bei dem Einsatz einzelner Beckhoff Produkte, sondern auch bei weiteren umfassenden Dienstleistungen unterstützt:

- Support
- Planung, Programmierung und Inbetriebnahme komplexer Automatisierungssysteme
- umfangreiches Schulungsprogramm für Beckhoff Systemkomponenten

Hotline: +49(0)5246/963-157
Fax: +49(0)5246/963-9157
E-Mail: support@beckhoff.com

Beckhoff Service

Das Beckhoff Service-Center unterstützt Sie rund um den After-Sales-Service:

- Vor-Ort-Service
- Reparaturservice
- Ersatzteilservice
- Hotline-Service

Hotline: +49(0)5246/963-460
Fax: +49(0)5246/963-479
E-Mail: service@beckhoff.com

Weitere Support- und Serviceadressen finden Sie auf unseren Internetseiten unter <http://www.beckhoff.de>.

Beckhoff Firmenzentrale

Beckhoff Automation GmbH & Co. KG

Hülshorstweg 20
33415 Verl
Deutschland

Telefon: +49(0)5246/963-0
Fax: +49(0)5246/963-198
E-Mail: info@beckhoff.com

Die Adressen der weltweiten Beckhoff Niederlassungen und Vertretungen entnehmen Sie bitte unseren Internetseiten:

<http://www.beckhoff.de>

Dort finden Sie auch weitere Dokumentationen zu Beckhoff Komponenten.