

**Dokumentation**

**KL6224**

**IO-Link-Klemme**

**Version: 2.0.0**  
**Datum: 17.05.2017**

**BECKHOFF**



# Inhaltsverzeichnis

<b>1</b>	<b>Vorwort</b> .....	<b>5</b>
1.1	Hinweise zur Dokumentation .....	5
1.2	Sicherheitshinweise .....	6
1.3	Ausgabestände der Dokumentation .....	7
<b>2</b>	<b>Produktübersicht</b> .....	<b>8</b>
2.1	Einführung .....	8
2.2	Technische Daten .....	9
2.3	IO-Link - Grundlagen .....	10
<b>3</b>	<b>Montage und Verdrahtung</b> .....	<b>12</b>
3.1	Tragschienenmontage .....	12
3.2	Montagevorschriften für Klemmen mit erhöhter mechanischer Belastbarkeit .....	14
3.3	Anschlusstechnik .....	15
3.4	Anschlussbelegung .....	19
3.5	LED-Anzeigen .....	20
<b>4</b>	<b>Konfigurations-Software KS2000</b> .....	<b>21</b>
4.1	KS2000 - Einführung .....	21
4.2	Konfiguration der KL6224 .....	23
4.3	Register .....	25
4.4	Einstellungen .....	26
<b>5</b>	<b>Zugriff aus dem Anwenderprogramm</b> .....	<b>33</b>
5.1	Prozessabbild .....	33
5.2	Control- und Status-Byte .....	37
5.3	Registerübersicht .....	38
5.4	Registerbeschreibung .....	39
5.5	Beispiele für die Register-Kommunikation .....	40
5.5.1	Beispiel 1: Lesen des Firmware-Stands aus Register 9 einer Klemme .....	40
5.5.2	Beispiel 2: Beschreiben eines Anwender-Registers .....	41
5.6	Register-Pages für IO-Link-Parameter .....	44
5.7	Zugriff auf IO-Link Parameter .....	48
5.8	Firmware-Stand der Buskoppler .....	51
<b>6</b>	<b>Anhang</b> .....	<b>53</b>
6.1	Support und Service .....	53



# 1 Vorwort

## 1.1 Hinweise zur Dokumentation

### Zielgruppe

Diese Beschreibung wendet sich ausschließlich an ausgebildetes Fachpersonal der Steuerungs- und Automatisierungstechnik, das mit den geltenden nationalen Normen vertraut ist.

Zur Installation und Inbetriebnahme der Komponenten ist die Beachtung der Dokumentation und der nachfolgenden Hinweise und Erklärungen unbedingt notwendig.

Das Fachpersonal ist verpflichtet, für jede Installation und Inbetriebnahme die zu dem betreffenden Zeitpunkt veröffentlichte Dokumentation zu verwenden.

Das Fachpersonal hat sicherzustellen, dass die Anwendung bzw. der Einsatz der beschriebenen Produkte alle Sicherheitsanforderungen, einschließlich sämtlicher anwendbaren Gesetze, Vorschriften, Bestimmungen und Normen erfüllt.

### Disclaimer

Diese Dokumentation wurde sorgfältig erstellt. Die beschriebenen Produkte werden jedoch ständig weiter entwickelt.

Wir behalten uns das Recht vor, die Dokumentation jederzeit und ohne Ankündigung zu überarbeiten und zu ändern.

Aus den Angaben, Abbildungen und Beschreibungen in dieser Dokumentation können keine Ansprüche auf Änderung bereits gelieferter Produkte geltend gemacht werden.

### Marken

Beckhoff®, TwinCAT®, EtherCAT®, Safety over EtherCAT®, TwinSAFE®, XFC® und XTS® sind eingetragene und lizenzierte Marken der Beckhoff Automation GmbH.

Die Verwendung anderer in dieser Dokumentation enthaltenen Marken oder Kennzeichen durch Dritte kann zu einer Verletzung von Rechten der Inhaber der entsprechenden Bezeichnungen führen.

### Patente

Die EtherCAT-Technologie ist patentrechtlich geschützt, insbesondere durch folgende Anmeldungen und Patente: EP1590927, EP1789857, DE102004044764, DE102007017835 mit den entsprechenden Anmeldungen und Eintragungen in verschiedenen anderen Ländern.

Die TwinCAT-Technologie ist patentrechtlich geschützt, insbesondere durch folgende Anmeldungen und Patente: EP0851348, US6167425 mit den entsprechenden Anmeldungen und Eintragungen in verschiedenen anderen Ländern.



EtherCAT® ist eine eingetragene Marke und patentierte Technologie lizenziert durch die Beckhoff Automation GmbH, Deutschland

### Copyright

© Beckhoff Automation GmbH & Co. KG, Deutschland.

Weitergabe sowie Vervielfältigung dieses Dokuments, Verwertung und Mitteilung seines Inhalts sind verboten, soweit nicht ausdrücklich gestattet.

Zu widerhandlungen verpflichten zu Schadenersatz. Alle Rechte für den Fall der Patent-, Gebrauchsmuster- oder Geschmacksmustereintragung vorbehalten.

## 1.2 Sicherheitshinweise

### Sicherheitsbestimmungen

Beachten Sie die folgenden Sicherheitshinweise und Erklärungen!  
Produktspezifische Sicherheitshinweise finden Sie auf den folgenden Seiten oder in den Bereichen Montage, Verdrahtung, Inbetriebnahme usw.

### Haftungsausschluss






Die gesamten Komponenten werden je nach Anwendungsbestimmungen in bestimmten Hard- und Software-Konfigurationen ausgeliefert. Änderungen der Hard- oder Software-Konfiguration, die über die dokumentierten Möglichkeiten hinausgehen, sind unzulässig und bewirken den Haftungsausschluss der Beckhoff Automation GmbH & Co. KG.

### Qualifikation des Personals

Diese Beschreibung wendet sich ausschließlich an ausgebildetes Fachpersonal der Steuerungs-, Automatisierungs- und Antriebstechnik, das mit den geltenden Normen vertraut ist.

### Erklärung der Symbole

In der vorliegenden Dokumentation werden die folgenden Symbole mit einem nebenstehenden Sicherheitshinweis oder Hinweistext verwendet. Die Sicherheitshinweise sind aufmerksam zu lesen und unbedingt zu befolgen!

 <b>GEFAHR</b>	<b>Akute Verletzungsgefahr!</b> Wenn der Sicherheitshinweis neben diesem Symbol nicht beachtet wird, besteht unmittelbare Gefahr für Leben und Gesundheit von Personen!
 <b>WARNUNG</b>	<b>Verletzungsgefahr!</b> Wenn der Sicherheitshinweis neben diesem Symbol nicht beachtet wird, besteht Gefahr für Leben und Gesundheit von Personen!
 <b>VORSICHT</b>	<b>Schädigung von Personen!</b> Wenn der Sicherheitshinweis neben diesem Symbol nicht beachtet wird, können Personen geschädigt werden!
 <b>Achtung</b>	<b>Schädigung von Umwelt oder Geräten</b> Wenn der Hinweis neben diesem Symbol nicht beachtet wird, können Umwelt oder Geräte geschädigt werden.
 <b>Hinweis</b>	<b>Tipp oder Fingerzeig</b> Dieses Symbol kennzeichnet Informationen, die zum besseren Verständnis beitragen.

## 1.3 Ausgabestände der Dokumentation

Version	Kommentar
2.0.0	<ul style="list-style-type: none"> <li>• Migration</li> </ul>
1.0.0	<ul style="list-style-type: none"> <li>• Produktübersicht aktualisiert</li> <li>• Technische Daten aktualisiert</li> <li>• Beschreibung der Konfigurations-Software KS2000 erweitert</li> <li>• Registerbeschreibung aktualisiert</li> </ul>
0.5	<ul style="list-style-type: none"> <li>• Vorläufige Version</li> </ul>

### Firm- und Hardware-Stände

Dokumentation Version	KL6224	
	Firmware	Hardware
1.0.0	03	02
0.5	00	01

Den Firm- und Hardware-Stand (Auslieferungszustand) können Sie der auf der Seite der Klemme aufgedruckten Seriennummer entnehmen.

Die IO-Link-Spezifikation 1.1 wird von der KL6224 ab Firmware-Version 02 unterstützt.

### Syntax der Seriennummer

Aufbau der Seriennummer: WW YY FF HH

WW - Produktionswoche (Kalenderwoche)

YY - Produktionsjahr

FF - Firmware-Stand

HH - Hardware-Stand

Beispiel mit Ser. Nr.: 02 13 00 01:

02 - Produktionswoche 02

13 - Produktionsjahr 2013

00 - Firmware-Stand 00

01 - Hardware-Stand 01

## 2 Produktübersicht

### 2.1 Einführung

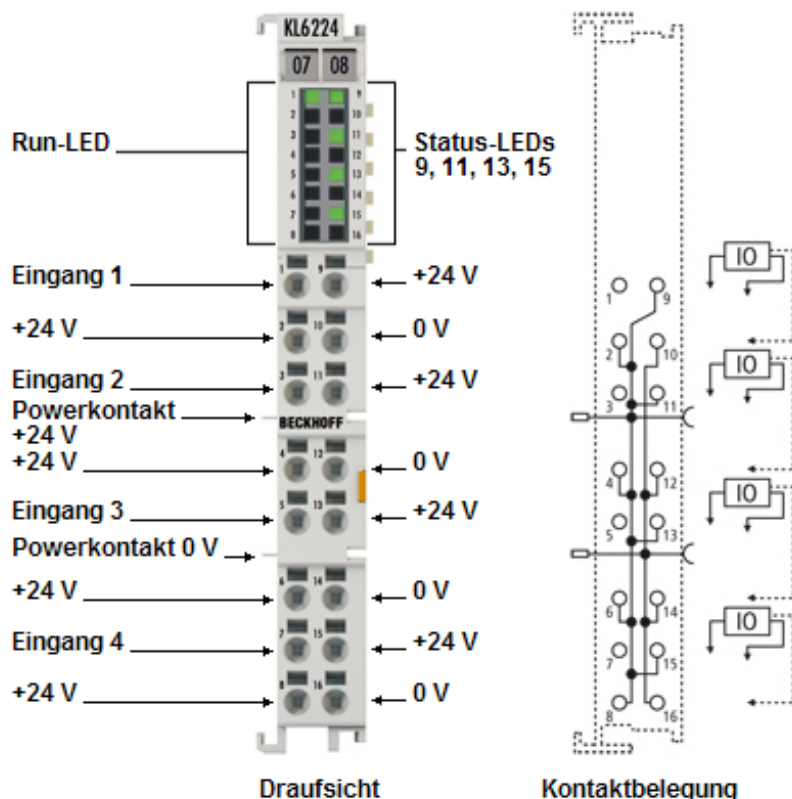


Abb. 1: KL6224



Die IO-Link-Klemme KL6224 ermöglicht den Anschluss von bis zu vier IO-Link-Teilnehmern, den sogenannten IO-Link-Geräten. Dies können Aktoren, Sensoren oder Kombinationen aus beiden sein. Die Verbindung zwischen der Klemme und dem Teilnehmer erfolgt als Punkt-zu-Punkt-Verbindung.

IO-Link ist als intelligentes Bindeglied zwischen der Feldbusebene und dem Sensor angelegt, wobei Parametrierungsinformationen über die IO-Link-Verbindung bidirektional ausgetauscht werden können. Die Parametrierung der IO-Link-Geräte kann mittels der Konfigurations-Software KS2000 oder aus der SPS heraus über Registerkommunikation erfolgen.

In der Standardeinstellung arbeitet die KL6224 als vierkanalige Eingangsklemme (24 V<sub>DC</sub>), die bei Bedarf mit angeschlossenen IO-Link-Geräten kommuniziert, sie parametriert und ggf. in der Betriebsart umstellt.

Die Integration der KL6224 in das HD-Gehäuse mit 16 Anschlusspunkten ermöglicht, dass jedes IO-Link-Gerät in 3-Leiteranschlusstechnik betrieben werden kann. Die Direktstecktechnik ermöglicht einen werkzeuglosen Aufbau.




## 2.2 Technische Daten

Technische Daten	KL6224
Technik	IO-Link
Anzahl Kanäle	4
IO-Link-Schnittstellen	4
Feldspannung	24 V <sub>DC</sub> (über Powerkontakte)
Anschluss	3-Leiter, HD-Klemme [► 16]
Übertragungsraten	4,8 kBaud, 38,4 kBaud und 230,4 kBaud
Leitungslänge	maximal 20 m
Spannungsversorgung	über K-Bus und Powerkontakte
Versorgungsstrom für Teilnehmer	500 mA je Teilnehmer
Stromaufnahme vom K-Bus	typisch 85 mA
Stromaufnahme aus den Powerkontakten	k. A.
Nennspannung	24 V <sub>DC</sub> (-15 %/+20 %)
Potenzialtrennung	500 V (IO-Link / K-Bus)
Gewicht	ca. 60 g
Bitbreite im K-Bus	je nach Prozessabbild
Konfiguration	über Feldbus Parameterinterface, DP-V1 oder Buskoppler durch Konfigurations-Software KS2000
zulässige Umgebungstemperatur im Betrieb	0°C ... +55°C
zulässige Umgebungstemperatur bei Lagerung	-25°C ... +85°C
zulässige relative Feuchte	95%, keine Betauung
Montage [► 12]	auf 35 mm Tragschiene nach EN 60715
Vibrations- / Schockfestigkeit	gemäß EN 60068-2-6 / EN 60068-2-27 siehe auch Montagevorschriften [► 14] für Klemmen mit erhöhter mechanischer Belastbarkeit
EMV-Festigkeit / Aussendung	gemäß EN 61000-6-2 / EN 61000-6-4
Schutzart	IP20
Einbaulage	beliebig
Zulassung	CE, cULus

## 2.3 IO-Link - Grundlagen

IO-Link stellt ein Kommunikationssystem zur Anbindung intelligenter Sensoren und Aktoren an ein Automatisierungssystem in der Norm IEC 61131-9 unter der Bezeichnung "Single-drop digital communication interface for small sensors and actuators" (SDCI) dar.

Sowohl die elektrischen Anschlussdaten als auch das Kommunikationsprotokoll sind standardisiert und in der IO-Link Spec zusammengefasst.

 <b>Hinweis</b>	<p><b>Spezifikation IO-Link</b></p> <p>Die Entwicklung der KL6224 unterlag der IO-Link-Spezifikation 1.1. Zum Zeitpunkt der Erstellung dieser Dokumentation geht die IO-Link-Spezifikation in die IEC-Normung ein und wird als IEC 61131-9 in erweiterter Form übernommen. Dabei wird auch die neue Bezeichnung SDCI eingeführt.</p> <p>Beckhoff unterstützt als Teilnehmer in den entsprechenden Gremien die Entwicklung von IO-Link und bildet Spezifikationsänderungen in seinen Produkten ab.</p>
---	---

Ein IO-Link-System besteht aus einem IO-Link-Master und einem oder mehreren IO-Link-Geräten, also Sensoren oder Aktoren. Der IO-Link-Master stellt die Schnittstelle zur überlagerten Steuerung zur Verfügung und steuert die Kommunikation mit den angeschlossenen IO-Link-Geräten. Die Beckhoff IO-Link-Masterklemme KL6224 besitzt vier IO-Link-Ports, an dem je ein IO-Link-Gerät angeschlossen werden kann. IO-Link stellt daher keinen Feldbus dar, sondern ist eine Peer-to-Peer Verbindung (siehe Abb. *Peer-to-Peer Kommunikation IO-Link*).

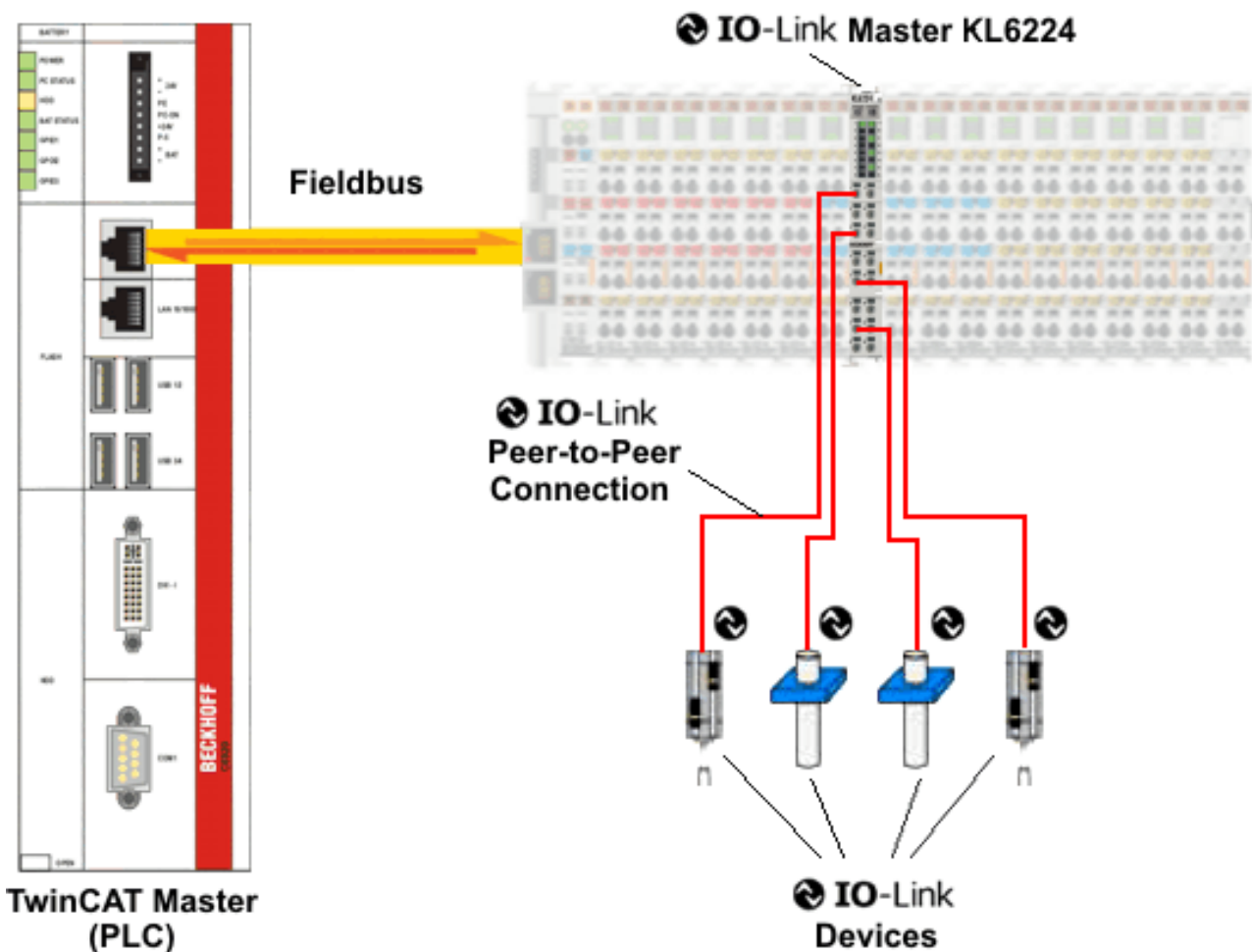


Abb. 2: Peer-to-Peer Kommunikation IO-Link

Die angeschlossenen IO-Link-Geräte besitzen individuelle Parameterinformationen in Form einer IO Device Description (IODD), die mit der Konfigurations-Software KS2000 eingestellt werden (siehe Kapitel KS2000 - Einstellungen [▶ 26]).

**Parameter-Datenaustausch**

Ein intelligentes IO-Link-Gerät kann eine Parametrierung durch SPDU (Service Protocol Data Units) unterstützen. Diese azyklischen Servicedaten müssen von der SPS explizit angefragt oder, als solche gekennzeichnet, gesendet werden.

 <b>Hinweis</b>	<p><b>SPDU-Zugang</b>                  TwinCAT unterstützt aktuell nur den Zugriff über ADS.</p>
---	--

Über den sogenannten SPDU-Index wird der entsprechende Parameter adressiert, verfügbar sind die folgenden Bereiche.

Index-Bereich	Bezeichnung
0x00...0x0F	System
0x10...0x1F	Identification
0x20...0x2F	Diagnostic
0x30...0x3F	Communication
0x40...0xFE	Preferred Idnex
0x0100...0x3FFF	Extended Index
0x4000...0xFFFF	n.n. (reserviert)


Die Nutzung und Implementierung dieser Bereiche obliegt dem Sensor/Aktor-Hersteller.

Zur Verdeutlichung seien hier nur einige mögliche Indexe mit Bezeichnung aufgeführt, siehe dazu die Dokumentation des verwendeten IO-Link-Geräts.

Index	Name
0x0010	Vendor Name
0x0011	Vendor Text
0x0012	Product Name
0x0013	Product ID
0x0015	Serial Number
0x0016	Hardware Revision
0x0017	Firmware Revision
...	...

## 3 Montage und Verdrahtung

### 3.1 Tragschienenmontage

 <b>WARNUNG</b>	<p><b>Verletzungsgefahr durch Stromschlag und Beschädigung des Gerätes möglich!</b></p> <p>Setzen Sie das Busklemmen-System in einen sicheren, spannungslosen Zustand, bevor Sie mit der Montage, Demontage oder Verdrahtung der Busklemmen beginnen!</p>
---	---

#### Montage

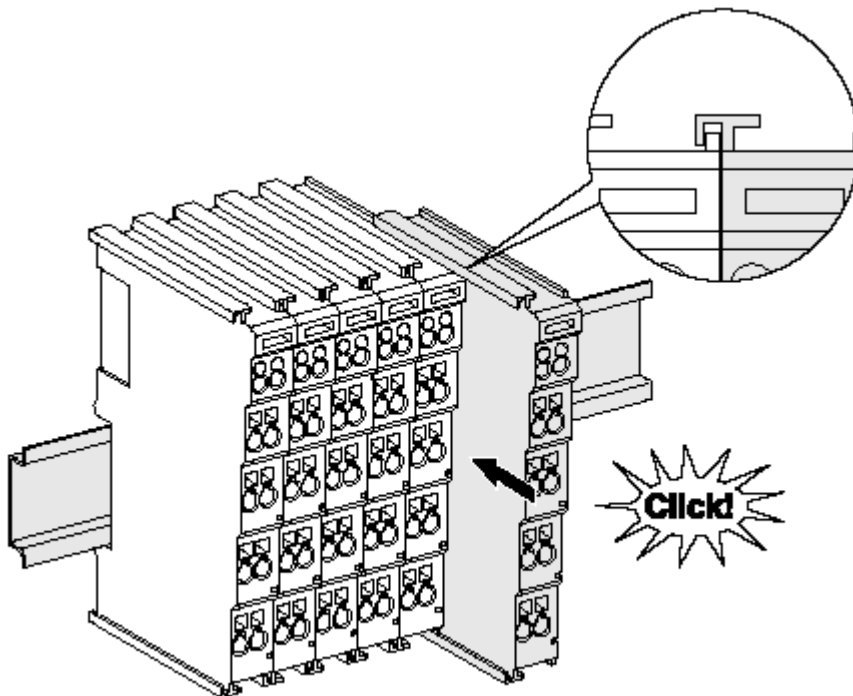



Abb. 3: Montage auf Tragschiene

Die Buskoppler und Busklemmen werden durch leichten Druck auf handelsübliche 35 mm Tragschienen (Hutschienen nach EN 60715) aufgerastet:

1. Stecken Sie zuerst den Feldbuskoppler auf die Tragschiene.
2. Auf der rechten Seite des Feldbuskopplers werden nun die Busklemmen angereiht. Stecken Sie dazu die Komponenten mit Nut und Feder zusammen und schieben Sie die Klemmen gegen die Tragschiene, bis die Verriegelung hörbar auf der Tragschiene einrastet.

Wenn Sie die Klemmen erst auf die Tragschiene schnappen und dann nebeneinander schieben ohne das Nut und Feder ineinander greifen, wird keine funktionsfähige Verbindung hergestellt! Bei richtiger Montage darf kein nennenswerter Spalt zwischen den Gehäusen zu sehen sein.

 <b>Hinweis</b>	<p><b>Tragschienenbefestigung</b></p> <p>Der Verriegelungsmechanismus der Klemmen und Koppler reicht in das Profil der Tragschiene hinein. Achten Sie bei der Montage der Komponenten darauf, dass der Verriegelungsmechanismus nicht in Konflikt mit den Befestigungsschrauben der Tragschiene gerät. Verwenden Sie zur Befestigung von Tragschienen mit einer Höhe von 7,5 mm unter den Klemmen und Kopplern flache Montageverbindungen wie Senkkopfschrauben oder Blindnieten.</p>
---	---

**Demontage**

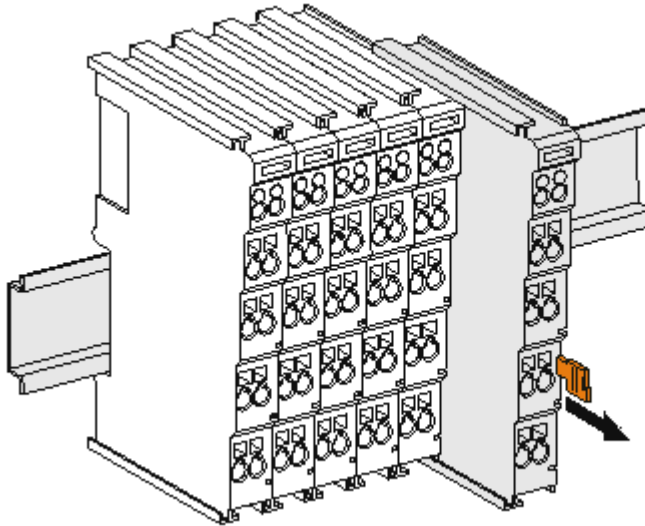


Abb. 4: Demontage von Tragschiene

Jede Klemme wird durch eine Verriegelung auf der Tragschiene gesichert, die zur Demontage gelöst werden muss:

1. Ziehen Sie die Klemme an ihren orangefarbenen Laschen ca. 1 cm von der Tragschiene herunter. Dabei wird die Tragschieneverriegelung dieser Klemme automatisch gelöst und sie können die Klemme nun ohne großen Kraftaufwand aus dem Busklemmenblock herausziehen.
2. Greifen Sie dazu mit Daumen und Zeigefinger die entriegelte Klemme gleichzeitig oben und unten an den geriffelten Gehäuseflächen und ziehen sie aus dem Busklemmenblock heraus.

**Verbindungen innerhalb eines Busklemmenblocks**

Die elektrischen Verbindungen zwischen Buskoppler und Busklemmen werden durch das Zusammenstecken der Komponenten automatisch realisiert:

- Die sechs Federkontakte des K-Bus/E-Bus übernehmen die Übertragung der Daten und die Versorgung der Busklemmenelektronik.
- Die Powerkontakte übertragen die Versorgung für die Feldelektronik und stellen so innerhalb des Busklemmenblocks eine Versorgungsschiene dar. Die Versorgung der Powerkontakte erfolgt über Klemmen auf dem Buskoppler (bis 24 V) oder für höhere Spannungen über Einspeiseklemmen.



**Hinweis**

**Powerkontakte**

Beachten Sie bei der Projektierung eines Busklemmenblocks die Kontaktbelegungen der einzelnen Busklemmen, da einige Typen (z.B. analoge Busklemmen oder digitale 4-Kanal-Busklemmen) die Powerkontakte nicht oder nicht vollständig durchschleifen. Einspeiseklemmen (KL91xx, KL92xx bzw. EL91xx, EL92xx) unterbrechen die Powerkontakte und stellen so den Anfang einer neuen Versorgungsschiene dar.

**PE-Powerkontakt**

Der Powerkontakt mit der Bezeichnung PE kann als Schutzerde eingesetzt werden. Der Kontakt ist aus Sicherheitsgründen beim Zusammenstecken voreilend und kann Kurzschlussströme bis 125 A ableiten.

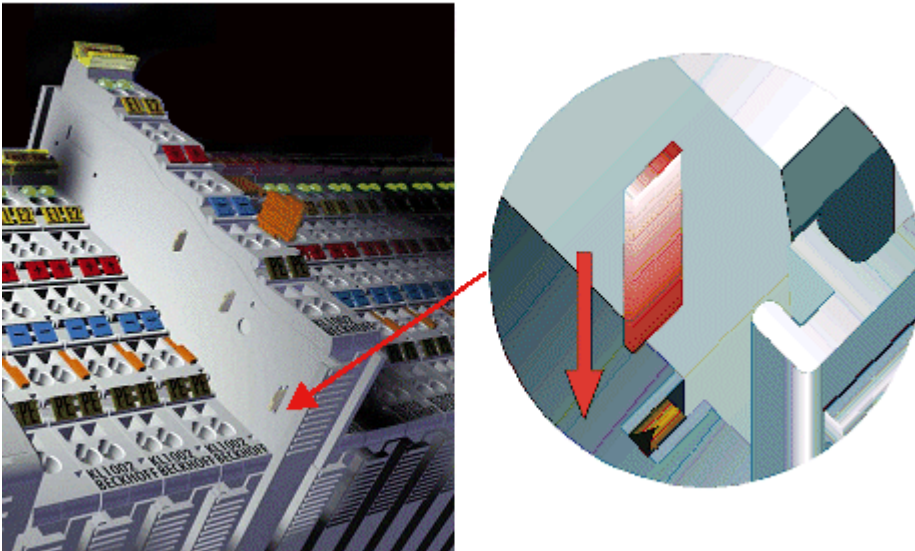





Abb. 5: Linksseitiger Powerkontakt

 <b>Achtung</b>	<p><b>Beschädigung des Gerätes möglich</b></p> <p>Beachten Sie, dass aus EMV-Gründen die PE-Kontakte kapazitiv mit der Tragschiene verbunden sind. Das kann bei der Isolationsprüfung zu falschen Ergebnissen und auch zur Beschädigung der Klemme führen (z. B. Durchschlag zur PE-Leitung bei der Isolationsprüfung eines Verbrauchers mit 230 V Nennspannung). Klemmen Sie zur Isolationsprüfung die PE- Zuleitung am Buskoppler bzw. der Einspeiseklemme ab! Um weitere Einspeisestellen für die Prüfung zu entkoppeln, können Sie diese Einspeiseklemmen entriegeln und mindestens 10 mm aus dem Verbund der übrigen Klemmen herausziehen.</p>
---	---

 <b>WARNUNG</b>	<p><b>Verletzungsgefahr durch Stromschlag!</b></p> <p>Der PE-Powerkontakt darf nicht für andere Potentiale verwendet werden!</p>
---	--

### 3.2 Montagevorschriften für Klemmen mit erhöhter mechanischer Belastbarkeit

 <b>WARNUNG</b>	<p><b>Verletzungsgefahr durch Stromschlag und Beschädigung des Gerätes möglich!</b></p> <p>Setzen Sie das Busklemmen-System in einen sicheren, spannungslosen Zustand, bevor Sie mit der Montage, Demontage oder Verdrahtung der Busklemmen beginnen!</p>
---	---

**Zusätzliche Prüfungen**

Die Klemmen sind folgenden zusätzlichen Prüfungen unterzogen worden:


Prüfung	Erläuterung
Vibration	10 Frequenzdurchläufe, in 3-Achsen
	6 Hz < f < 60 Hz Auslenkung 0,35 mm, konstante Amplitude
	60,1 Hz < f < 500 Hz Beschleunigung 5 g, konstante Amplitude
Schocken	1000 Schocks je Richtung, in 3-Achsen
	25 g, 6 ms

**Zusätzliche Montagevorschriften**

Für die Klemmen mit erhöhter mechanischer Belastbarkeit gelten folgende zusätzliche Montagevorschriften:

- Die erhöhte mechanische Belastbarkeit gilt für alle zulässigen Einbaulagen
- Es ist eine Tragschiene nach EN 60715 TH35-15 zu verwenden
- Der Klemmenstrang ist auf beiden Seiten der Tragschiene durch eine mechanische Befestigung, z.B. mittels einer Erdungsklemme oder verstärkten Endklammer zu fixieren
- Die maximale Gesamtausdehnung des Klemmenstrangs (ohne Koppler) beträgt:  
64 Klemmen mit 12 mm oder 32 Klemmen mit 24 mm Einbaubreite
- Bei der Abkantung und Befestigung der Tragschiene ist darauf zu achten, dass keine Verformung und Verdrehung der Tragschiene auftritt, weiterhin ist kein Quetschen und Verbiegen der Tragschiene zulässig
- Die Befestigungspunkte der Tragschiene sind in einem Abstand vom 5 cm zu setzen
- Zur Befestigung der Tragschiene sind Senkkopfschrauben zu verwenden
- Die freie Leiterlänge zwischen Zugentlastung und Leiteranschluss ist möglichst kurz zu halten; der Abstand zum Kabelkanal ist mit ca.10 cm zu einhalten

**3.3 Anschlusstechnik**

	<p><b>Verletzungsgefahr durch Stromschlag und Beschädigung des Gerätes möglich!</b></p> <p>Setzen Sie das Busklemmen-System in einen sicheren, spannungslosen Zustand, bevor Sie mit der Montage, Demontage oder Verdrahtung der Busklemmen beginnen!</p>
---	---

**Übersicht**

Mit verschiedenen Anschlussoptionen bietet das Busklemmensystem eine optimale Anpassung an die Anwendung:

- Die Klemmen der Serien KLxxxx und ELxxxx mit Standardverdrahtung enthalten Elektronik und Anschlussebene in einem Gehäuse.
- Die Klemmen der Serien KSxxxx und ESxxxx haben eine steckbare Anschlussebene und ermöglichen somit beim Austausch die stehende Verdrahtung.
- Die High-Density-Klemmen (HD-Klemmen) enthalten Elektronik und Anschlussebene in einem Gehäuse und haben eine erhöhte Packungsdichte.

**Standardverdrahtung**



Abb. 6: Standardverdrahtung

Die Klemmen der Serien KLxxxx und ELxxxx sind seit Jahren bewährt und integrieren die schraublose Federkrafttechnik zur schnellen und einfachen Montage.

## Steckbare Verdrahtung

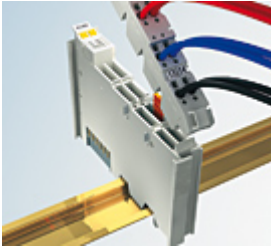


Abb. 7: Steckbare Verdrahtung

Die Klemmen der Serien KSxxxx und ESxxxx enthalten eine steckbare Anschlussebene. Montage und Verdrahtung werden wie bei den Serien KLxxxx und ELxxxx durchgeführt. Im Servicefall erlaubt die steckbare Anschlussebene, die gesamte Verdrahtung als einen Stecker von der Gehäuseoberseite abzuziehen. Das Unterteil kann, über das Betätigen der Entriegelungslasche, aus dem Klemmenblock herausgezogen werden. Die auszutauschende Komponente wird hineingeschoben und der Stecker mit der stehenden Verdrahtung wieder aufgesteckt. Dadurch verringert sich die Montagezeit und ein Verwechseln der Anschlussdrähte ist ausgeschlossen.

Die gewohnten Maße der Klemme ändern sich durch den Stecker nur geringfügig. Der Stecker trägt ungefähr 3 mm auf; dabei bleibt die maximale Höhe der Klemme unverändert.

Eine Lasche für die Zugentlastung des Kabels stellt in vielen Anwendungen eine deutliche Vereinfachung der Montage dar und verhindert ein Verheddern der einzelnen Anschlussdrähte bei gezogenem Stecker.

Leiterquerschnitte von 0,08 mm<sup>2</sup> bis 2,5 mm<sup>2</sup> können weiter in der bewährten Federkrafttechnik verwendet werden.

Übersicht und Systematik in den Produktbezeichnungen der Serien KSxxxx und ESxxxx werden wie von den Serien bekannt KLxxxx und ELxxxx weitergeführt.

## High-Density-Klemmen (HD-Klemmen)



Abb. 8: High-Density-Klemmen

Die Busklemmen dieser Baureihe mit 16 Anschlusspunkten zeichnen sich durch eine besonders kompakte Bauform aus, da die Packungsdichte auf 12 mm doppelt so hoch ist wie die der Standard-Busklemmen. Massive und mit einer Aderendhülse versehene Leiter können ohne Werkzeug direkt in die Federklemmstelle gesteckt werden.



Hinweis

### Verdrahtung HD-Klemmen

Die High-Density-Klemmen (HD-Klemmen) der Serien ELx8xx und KLx8xx unterstützen keine stehende Verdrahtung.

## Ultraschall-litzenverdichtete Leiter



Hinweis

### Ultraschall-litzenverdichtete Leiter

An die Standard- und High-Density-Klemmen (HD-Klemmen) können auch ultraschall-litzenverdichtete (ultraschallverschweißte) Leiter angeschlossen werden. Beachten Sie die unten stehenden Tabellen zum [Leitungsquerschnitt](#) [► 17]!



**Verdrahtung**

**Klemmen für Standardverdrahtung ELxxxx/KLxxxx und für steckbare Verdrahtung ESxxxx/KSxxxx**

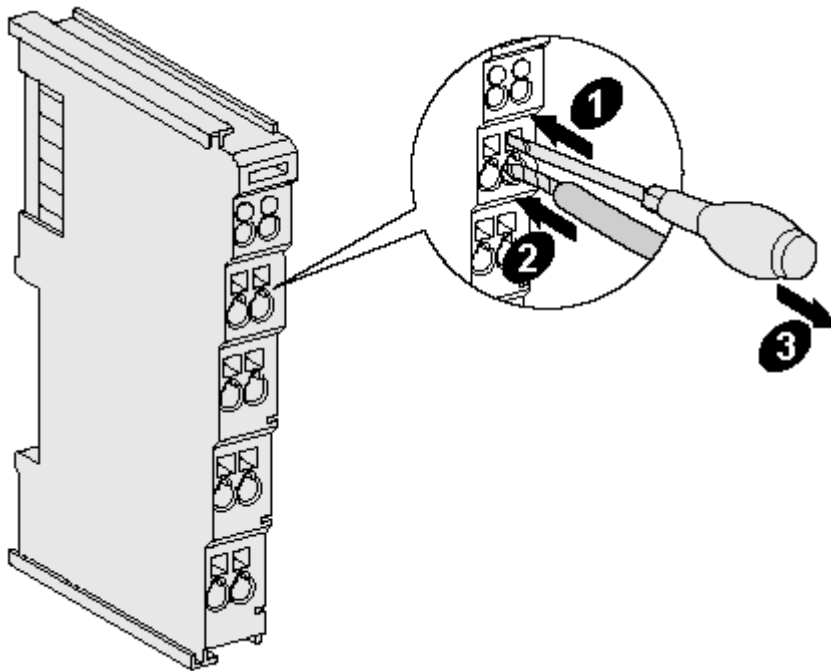


Abb. 9: Befestigung einer Leitung an einem Klemmenanschluss

Bis zu acht Anschlüsse ermöglichen den Anschluss von massiven oder feindrätigen Leitungen an die Busklemmen. Die Klemmen sind in Federkrafttechnik ausgeführt. Schließen Sie die Leitungen folgendermaßen an:

1. Öffnen Sie eine Federkraftklemme, indem Sie mit einem Schraubendreher oder einem Dorn leicht in die viereckige Öffnung über der Klemme drücken.
2. Der Draht kann nun ohne Widerstand in die runde Klemmenöffnung eingeführt werden.
3. Durch Rücknahme des Druckes schließt sich die Klemme automatisch und hält den Draht sicher und dauerhaft fest.

Klemmgehäuse	ELxxxx, KLxxxx	ESxxxx, KSxxxx
Leitungsquerschnitt	0,08 ... 2,5 mm <sup>2</sup>	0,08 ... 2,5 mm <sup>2</sup>
Abisolierlänge	8 ... 9 mm	9 ... 10 mm

**High-Density-Klemmen ELx8xx, KLx8xx (HD)**

Bei den HD-Klemmen erfolgt der Leiteranschluss bei massiven Leitern werkzeuglos, in Direktstecktechnik, d. h. der Leiter wird nach dem Abisolieren einfach in die Kontaktstelle gesteckt. Das Lösen der Leitungen erfolgt, wie bei den Standardklemmen, über die Kontakt-Entriegelung mit Hilfe eines Schraubendrehers. Den zulässigen Leiterquerschnitt entnehmen Sie der nachfolgenden Tabelle.

Klemmgehäuse	HD-Gehäuse
Leitungsquerschnitt (Aderleitung mit Aderendhülse)	0,14... 0,75 mm <sup>2</sup>
Leitungsquerschnitt (massiv)	0,08 ... 1,5 mm <sup>2</sup>
Leitungsquerschnitt (feindrätig)	0,25 ... 1,5 mm <sup>2</sup>
Leitungsquerschnitt (ultraschall-litzenverdichtet)	nur 1,5 mm <sup>2</sup> (siehe Hinweis [▶ 16]!)
Abisolierlänge	8 ... 9 mm

**Schirmung****Hinweis****Schirmung**

Analoge Sensoren und Aktoren sollten immer mit geschirmten, paarig verdrillten Leitungen angeschlossen werden.

### 3.4 Anschlussbelegung

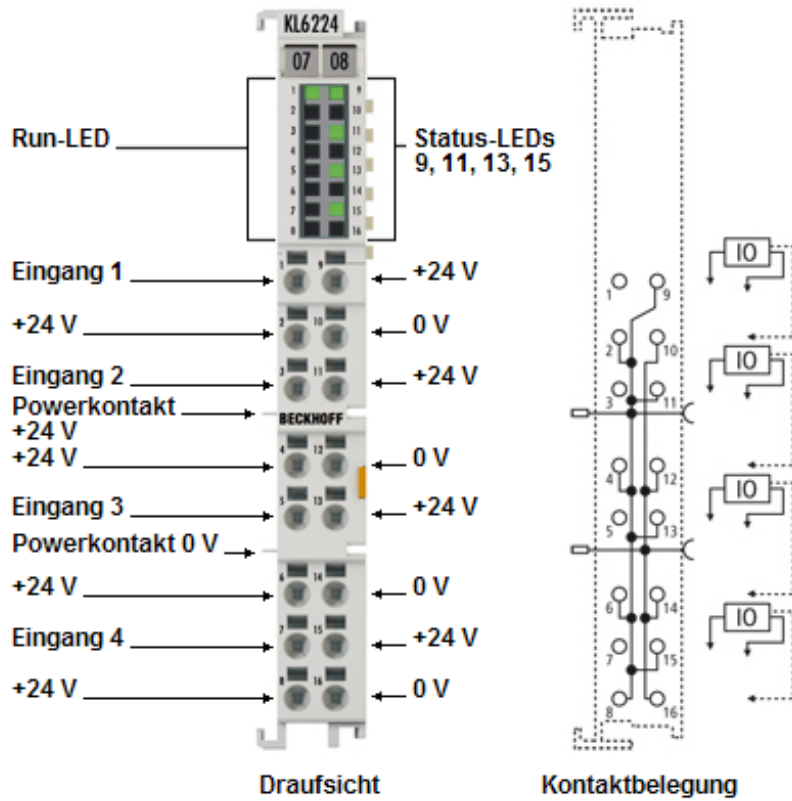


Abb. 10: Anschlussbelegung KL6224

#### Anschlussbelegung

Klemmstelle		Beschreibung
Bezeichnung	Nr.	
Input 1	1	Eingang 1
+ 24 V	2	+ 24 V
Input 2	3	Eingang 2
+ 24 V	4	+ 24 V
Input 3	5	Eingang 3
+ 24 V	6	+ 24 V
Input 4	7	Eingang 4
+ 24 V	8	+ 24 V
+ 24 V	9	+ 24 V
0 V	10	0 V
+ 24 V	11	+ 24 V
0 V	12	0 V
+ 24 V	13	+ 24 V
0 V	14	0 V
+ 24 V	15	+ 24 V
0 V	16	0 V

### 3.5 LED-Anzeigen

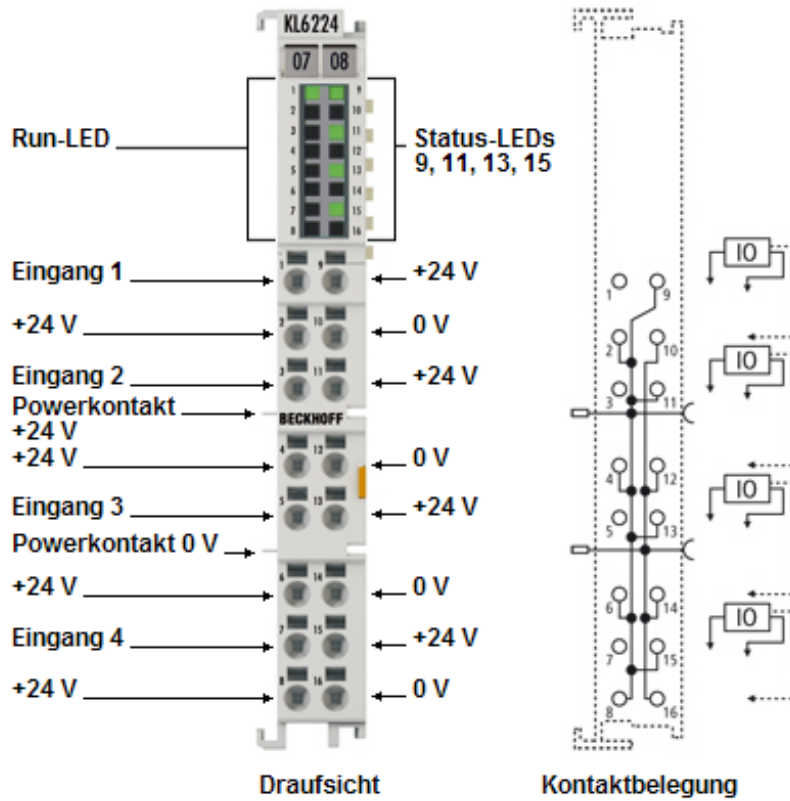


Abb. 11: LEDs

#### LEDs

LED	Farbe	Bedeutung	
RUN	grün	aus	keine Datenübertragung auf dem K-Bus
		blinkt	Datenübertragung auf dem K-Bus
		an / aus	Zustand der Signalleitung (bei Konfiguration als STD in / out)
Status Ch. 1 - 4	grün	2 x kurz blinken	IO-Link Kommunikation wird aufgebaut
		dauerhaft blinkend	IO-Link Kommunikation aufgebaut und in Funktion

## 4 Konfigurations-Software KS2000

### 4.1 KS2000 - Einführung

Die Konfigurations-Software KS2000 ermöglicht die Projektierung, Inbetriebnahme und Parametrierung von Feldbuskopplern und den dazugehörigen Busklemmen sowie der Feldbus Box Module. Die Verbindung zwischen Feldbuskoppler / Feldbus Box und PC wird über ein serielles Konfigurationskabel oder über den Feldbus hergestellt.



Abb. 12: Konfigurations-Software KS2000

#### Projektierung

Sie können mit der Konfigurations-Software KS2000 die Feldbusstationen offline projektieren, das heißt vor der Inbetriebnahme den Aufbau der Feldbusstation mit sämtlichen Einstellungen der Buskoppler und Busklemmen bzw. der Feldbus Box Module vorbereiten. Diese Konfiguration kann später in der Inbetriebnahmephase per Download an die Feldbusstation übertragen werden. Zur Dokumentation wird Ihnen der Aufbau der Feldbusstation, eine Stückliste der verwendeten Feldbus-Komponenten, eine Liste der von Ihnen geänderten Parameter etc. aufbereitet. Bereits existierende Feldbusstationen stehen nach einem Upload zur weiteren Bearbeitung zur Verfügung.

#### Parametrierung

KS2000 bietet auf einfache Art den Zugriff auf die Parameter einer Feldbusstation: Für sämtliche Buskoppler und alle intelligenten Busklemmen sowie Feldbus Box Module stehen spezifische Dialoge zur Verfügung, mit deren Hilfe die Einstellungen leicht modifiziert werden können. Alternativ haben Sie vollen Zugriff auf sämtliche internen Register. Die Bedeutung der Register entnehmen Sie bitte der Registerbeschreibung.

## **Inbetriebnahme**

KS2000 erleichtert die Inbetriebnahme von Maschinenteilen bzw. deren Feldbusstationen: Projektierte Einstellungen können per Download auf die Feldbus-Module übertragen werden. Nach dem *Login* auf die Feldbusstation besteht die Möglichkeit, Einstellungen an Koppler, Klemmen und Feldbus Box Modulen direkt *online* vorzunehmen. Dazu stehen die gleichen Dialoge und der Registerzugriff wie in der Projektierungsphase zur Verfügung.

KS2000 bietet den Zugriff auf die Prozessabbilder von Buskoppler und Feldbus Box:

- Sie können per Monitoring das Ein- und Ausgangsabbild beobachten.
- Zur Inbetriebnahme der Ausgangsmodule können im Ausgangsprozessabbild Werte vorgegeben werden.

Sämtliche Möglichkeiten des Online-Modes können parallel zum eigentlichen Feldbus-Betrieb der Feldbusstation vorgenommen werden. Das Feldbus-Protokoll hat dabei natürlich stets die höhere Priorität.

## 4.2 Konfiguration der KL6224

Verbinden Sie Konfigurationsschnittstelle Ihres Feldbuskopplers über das Konfigurationskabel mit der seriellen Schnittstelle Ihres PCs und starten Sie die Konfigurations-Software *KS2000*.



Klicken Sie auf den Button *Login*. Die Konfigurations-Software lädt nun die Informationen der angeschlossenen Feldbusstation. Im dargestellten Beispiel ist dies

- ein Ethernet-Koppler BK9000
- eine digitale Eingangsklemme KL1xx2
- eine IO-Link-Klemme KL6224
- eine Bus-Endklemme KL9010

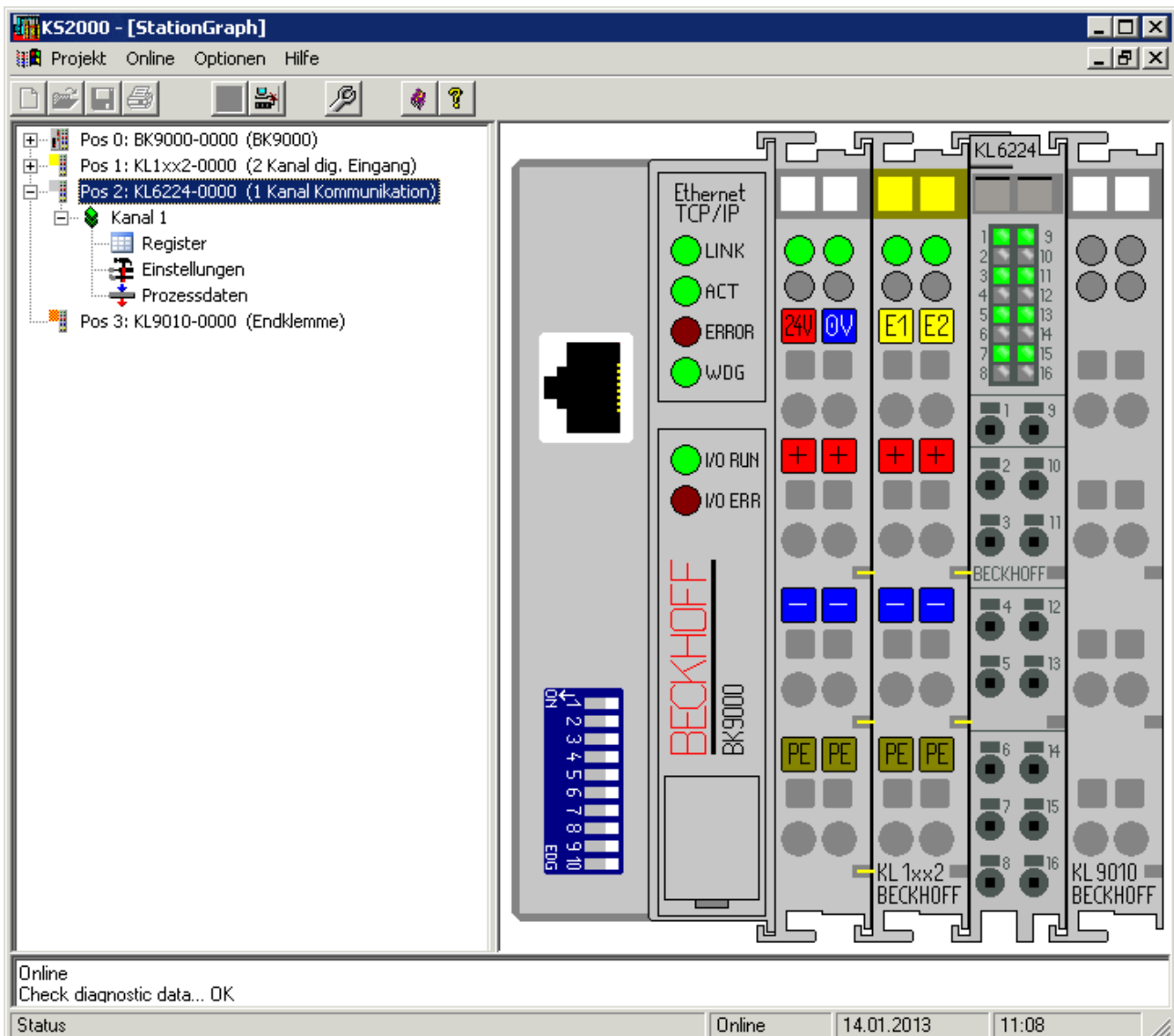


Abb. 13: Darstellung der Feldbusstation in KS2000

Das linke Fenster der KS2000 zeigt die Klemmen der Feldbusstation in einer Baumstruktur an. Das rechte Fenster der KS2000 zeigt die Klemmen der Feldbusstation grafisch an.

Klicken Sie nun in der Baumstruktur des linken Fensters auf das Plus-Zeichen vor der Klemme, deren Parameter sie verändern möchten (Im Beispiel Position 1).



Abb. 14: KS2000-Baumzweige für Kanal 1 der KL6224

Für die KL6224 werden die Baumzweige *Register*, *Einstellungen* und *ProcData* angezeigt:

- [Register \[► 25\]](#) erlaubt den direkten Zugriff auf die Register der KL6224.
- Unter [Einstellungen \[► 26\]](#) finden Sie Dialogmasken zur Parametrierung der KL6224.
- ProcData zeigt die Prozessdaten der KL6224.



### 4.3 Register

Unter *Register* können Sie direkt auf die Register der KL6224 zugreifen. Die Bedeutung der Register entnehmen Sie bitte der Registerübersicht [► 38].

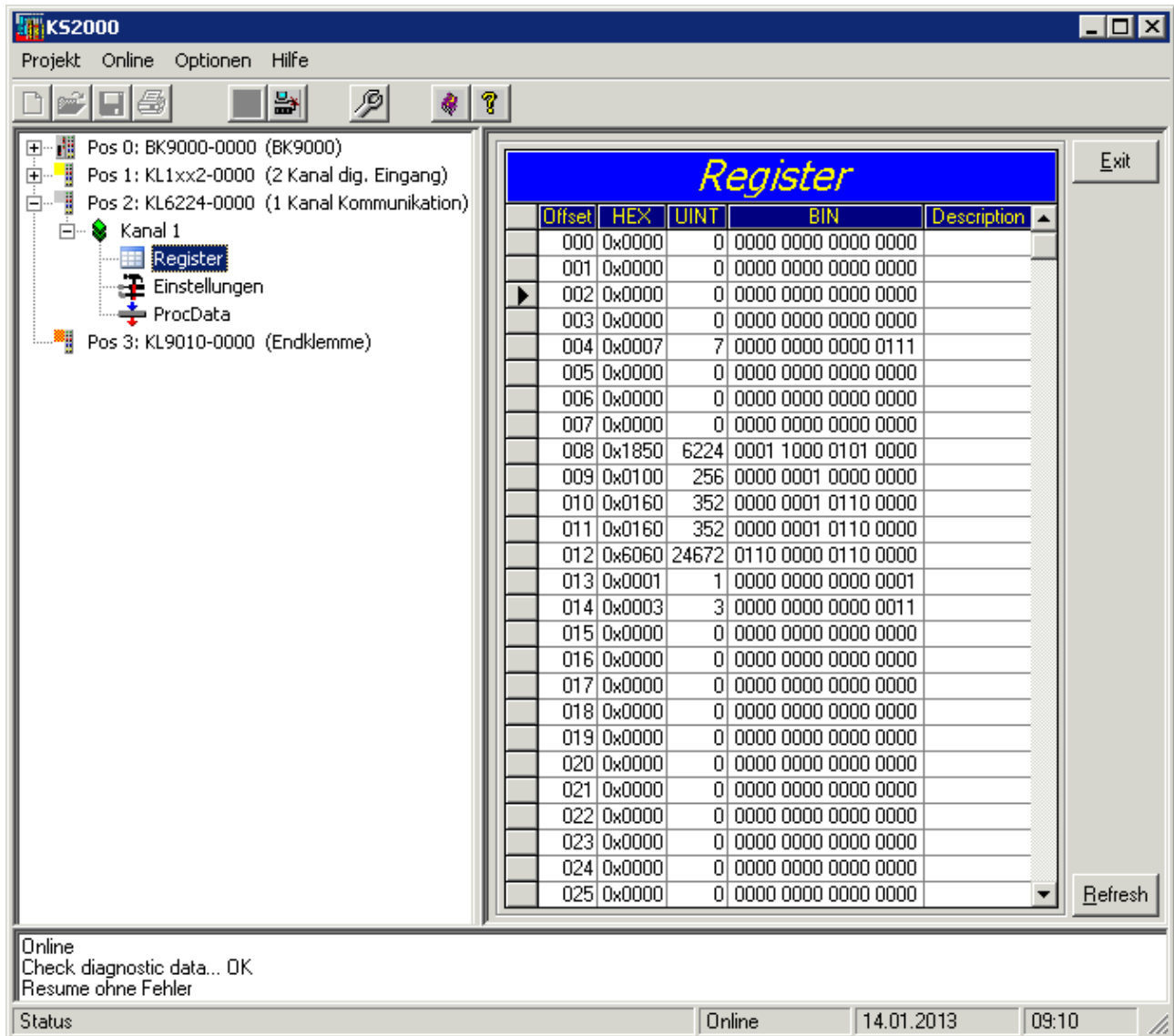


Abb. 15: Register Ansicht in KS2000

Der Screenshot zeigt die Register der KL6224.

## 4.4 Einstellungen

Starten Sie die Konfigurations-Software KS2000.

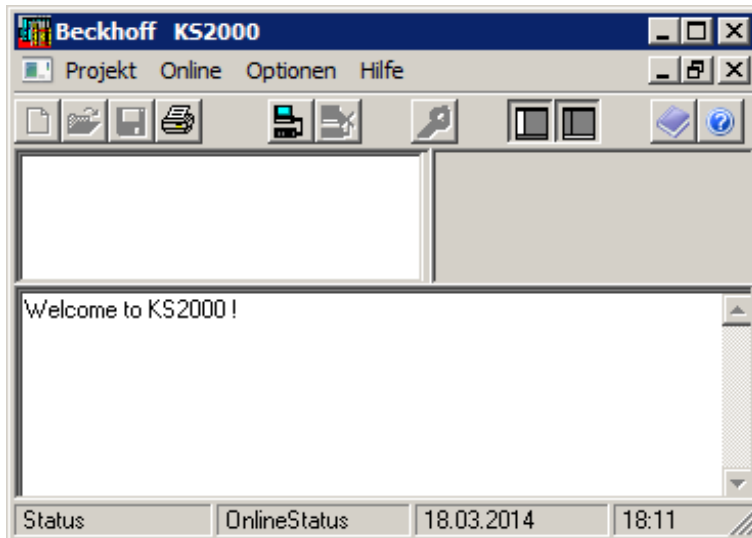


Abb. 16: KS2000 - Start der Konfigurations-Software

### Kommunikationskanal

Die Kommunikation zwischen KS2000 und der KL6224 kann entweder über den Feldbus (**via ADS**) oder über ein serielles Kabel (**via COM-Schnittstelle**) erfolgen.

Klicken Sie auf *Optionen/Kommunikationskanal* um den Kommunikationskanal zu wählen.

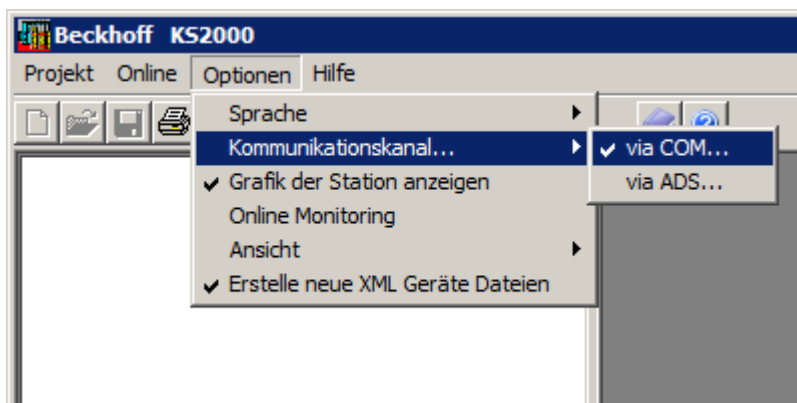


Abb. 17: KS2000 - Auswahl des Kommunikationskanals

### Einloggen

Klicken Sie auf die Schaltfläche *Login*. 

Die Feldbusstation wird als Baumstruktur angezeigt.



Abb. 18: KS2000 - Anzeige der Feldbusstation

**Einfügen der IO-Link-Geräte**

Es gibt drei Möglichkeiten ein IO-Link-Gerät einzufügen:

1. Automatisches Scannen [▶ 27] der IO-Link-Ports, Schaltfläche [Scan devices]
2. Manuelles Einfügen [▶ 28] über Katalog, Schaltfläche [Catalog]
3. Importieren der Gerätebeschreibung [▶ 30], Schaltfläche [Import Device Description]

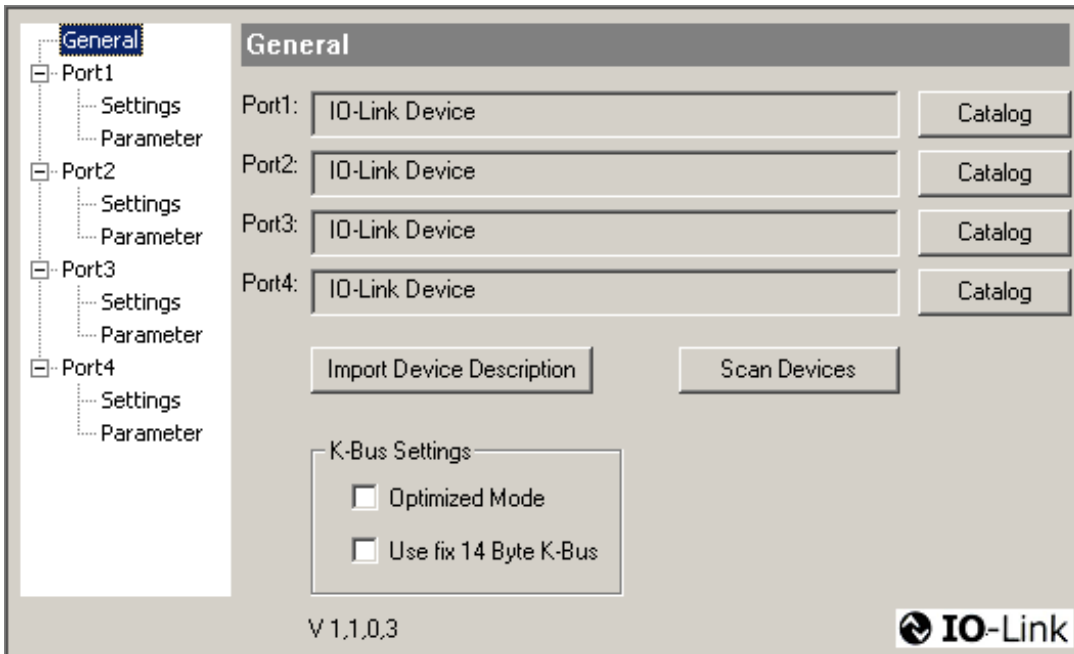


Abb. 19: Einfügen der IO-Link-Geräte

**Automatisches Scannen der IO-Link-Ports**

Schließen Sie den IO-Link-Sensor an die KL6224 an.

Schalten Sie den Buskoppler mit der KL6224 ein.

Klicken Sie auf die Schaltfläche *Login*  um sich mit der Feldbusstation zu verbinden und das geänderte Prozessabbild der KL6224 einzulesen.

Klicken Sie im Dialog *General* auf die Schaltfläche [Scan devices].

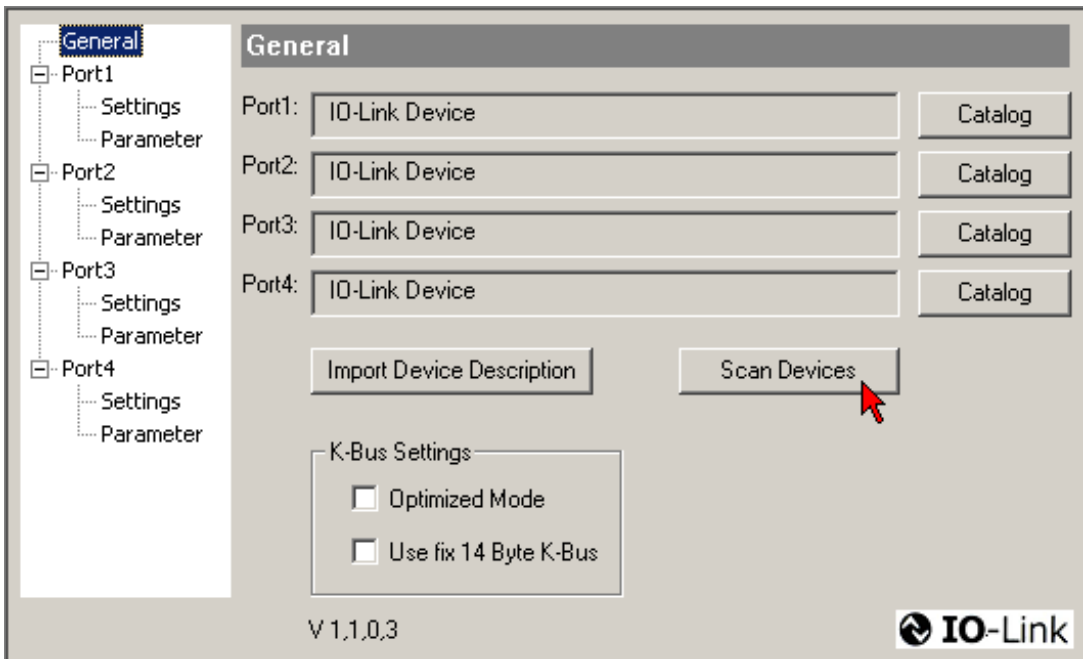


Abb. 20: Automatisches Scannen der IO-Link-Ports



**Hinweis**

**Communication Mode**

Zum Scannen darf der Communication Mode nicht auf Communication stehen (Port1/Settings)!

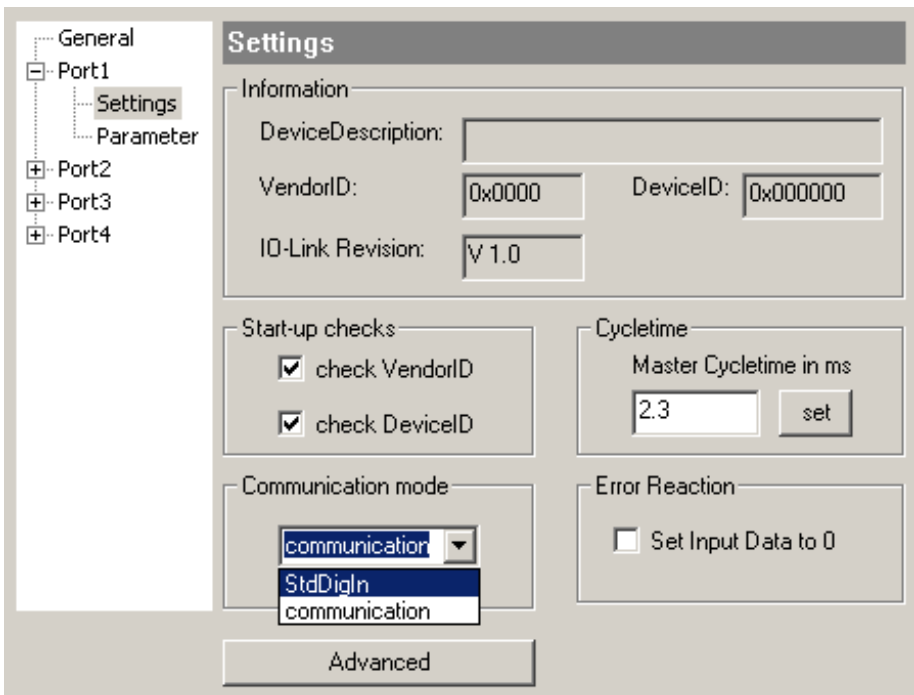


Abb. 21: Anzeige der erkannten IO-Link-Geräte

Die erkannten IO-Link-Geräte werden angezeigt und ihre Prozessdaten angelegt.

**Manuelles Einfügen über Katalog**

Klicken Sie im Dialog *General* auf die Schaltfläche [Catalog].

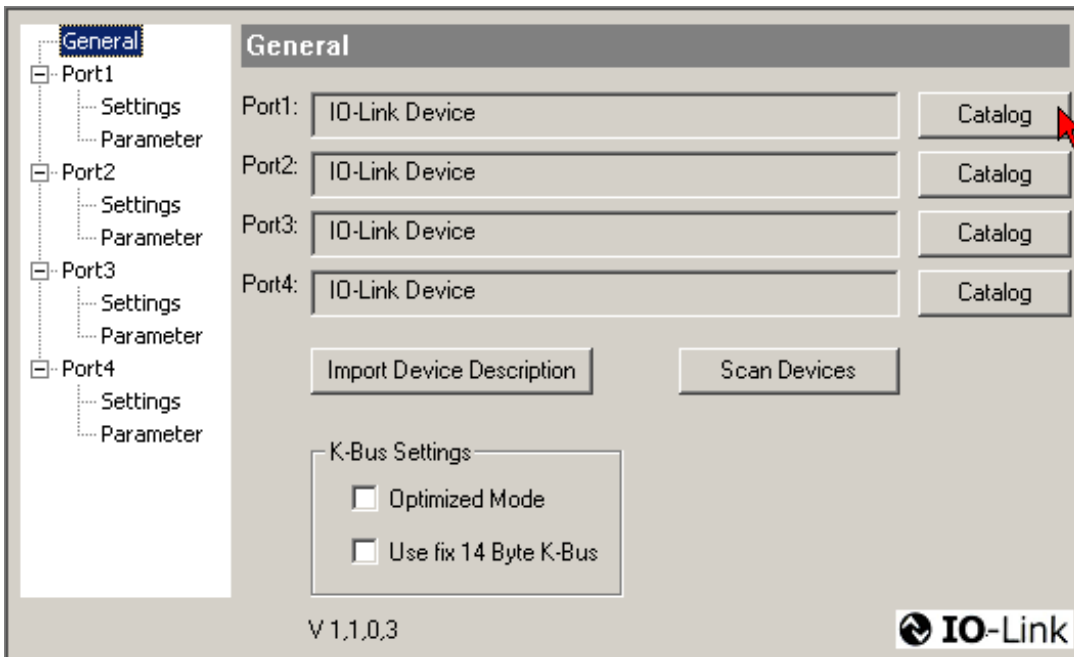


Abb. 22: Manuelles Einfügen über Katalog

Hier können Sie nun

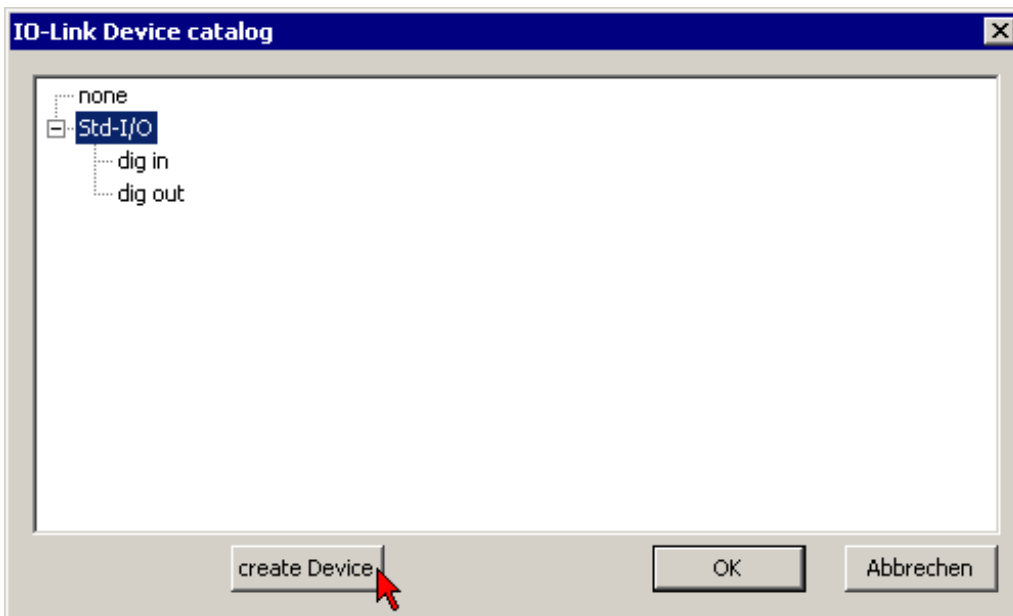


Abb. 23: Aufruf des Dialogs *create Device*

mit dem Dialog *create Device* manuell ein IO-Link-Gerät

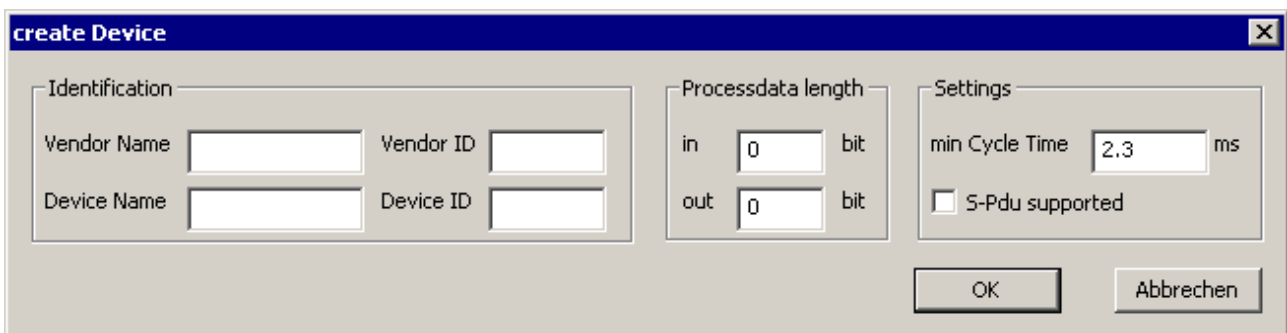


Abb. 24: Der Dialog *create Device*

mit den wichtigsten Kommunikationsparametern anlegen.

### Importieren der Gerätebeschreibung

Klicken Sie im Dialog *General* auf die Schaltfläche [Import Device Description].

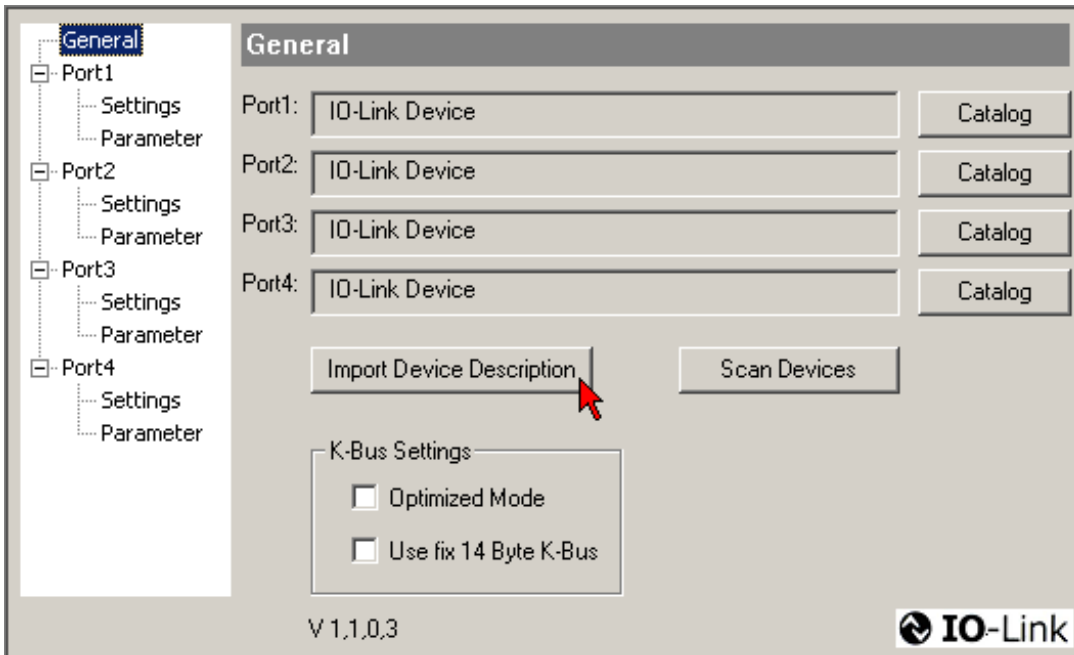


Abb. 25: Importieren der Gerätebeschreibung

Die XML-Dateien der IO-Link-Geräte liegen im IO-Link-Ordner von KS2000 (z. B. unter Windows 7 im Ordner C:\Program Files (x86)\KS2000\_V4\IOLink)

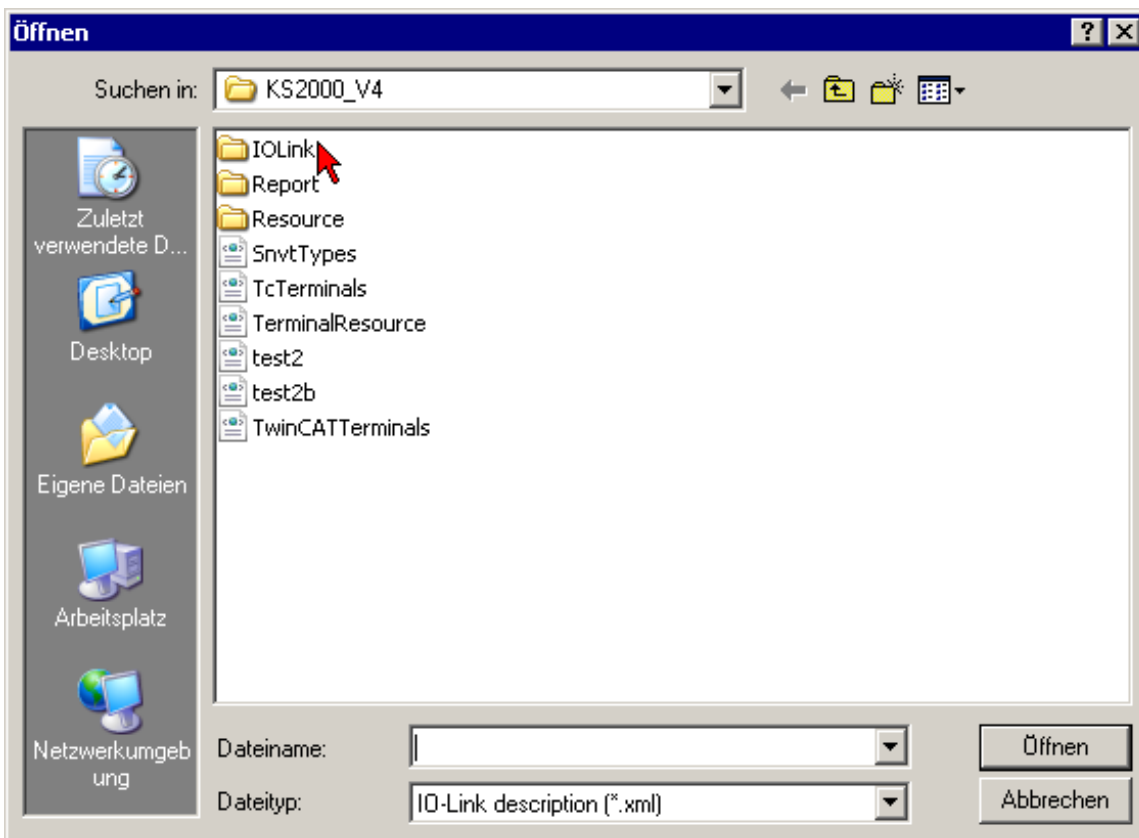



Abb. 26: Auswahl der XML-Datei

Wählen Sie die XML-Datei des gewünschten Sensors aus und öffnen Sie diese.

Fahren Sie nun mit dem Scannen der IO-Link Ports fort (siehe [oben \[▶ 27\]](#)).

Die erkannten IO-Link-Geräte werden angezeigt und ihre Prozessdaten angelegt.

 <b>Hinweis</b>	<p><b>IODD immer Importieren</b></p> <p>Auch beim Scannen oder manuellen anlegen von IO-Link-Geräte sollten Sie vorhandene IODD zusätzlich einlesen, um weitere sensorspezifische Informationen zu bekommen.</p>
---	--

**K-Bus-Interface**

Beachten Sie: Beim Wechseln der IO-Link-Geräte kann folgende Meldung auftreten.

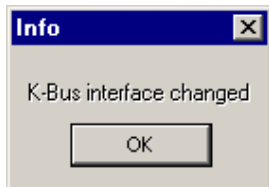


Abb. 27: Das K-Bus-Interface der KL6224 hat sich geändert

Diese Meldung zeigt an, dass sich das K-Bus-Interface der KL6224 geändert hat, weil der Anschluss eines weiteren IO-Link-Geräts das Prozessabbild der KL6224 verändert hat.

Diese Meldung hat aber keine weiteren Auswirkungen auf die Einbindung der IO-Link-Geräte.

**Einstellungen der IO-Link-Ports**

Klicken Sie im Dialog *General* auf *Settings* des gewünschten Ports.

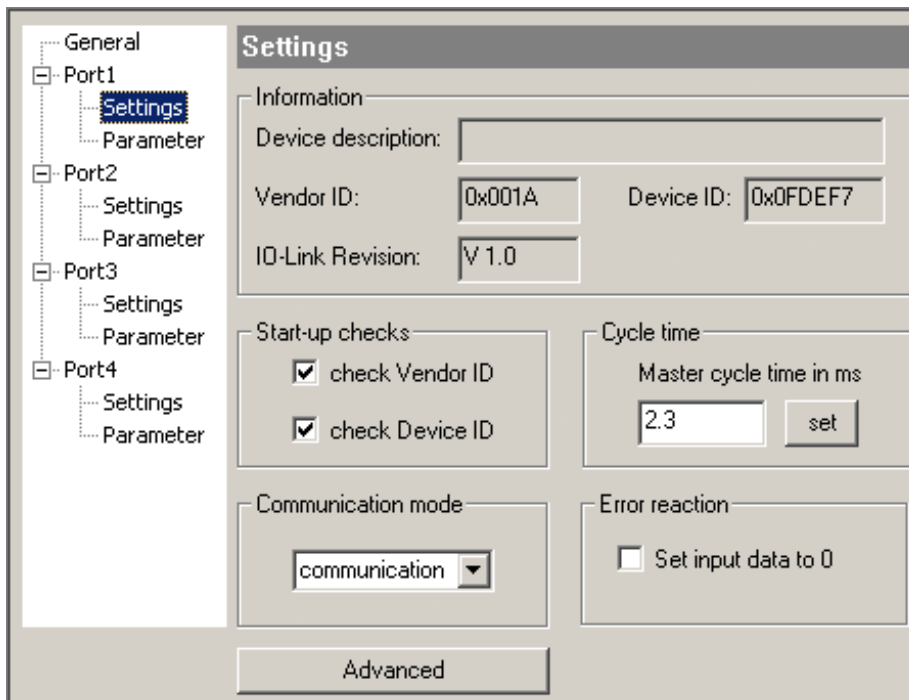


Abb. 28: Einstellungen der IO-Link-Ports?

**StartUpChecks**

Hier kann ausgewählt werden, ob beim Anlauf des IO-Link Gerätes die Vendor-ID und die Device-ID geprüft werden sollen.

**CycleTime**

Hier wird die Zykluszeit des IO-Link-Masters angegeben

### Communication mode

Hier kann ein IO-Link-Gerät in verschiedenen Modi betrieben werden. Default-Modus für IO-Link Geräte ist Communication.

### Error reaction

Ist diese Checkbox gesetzt, werden im Fehlerfall die Eingangsdaten auf 0 gesetzt.

### Advanced

Klicken Sie auf die Schaltfläche [Advanced] um in den Dialog für die erweiterten Einstellungen zu gelangen.

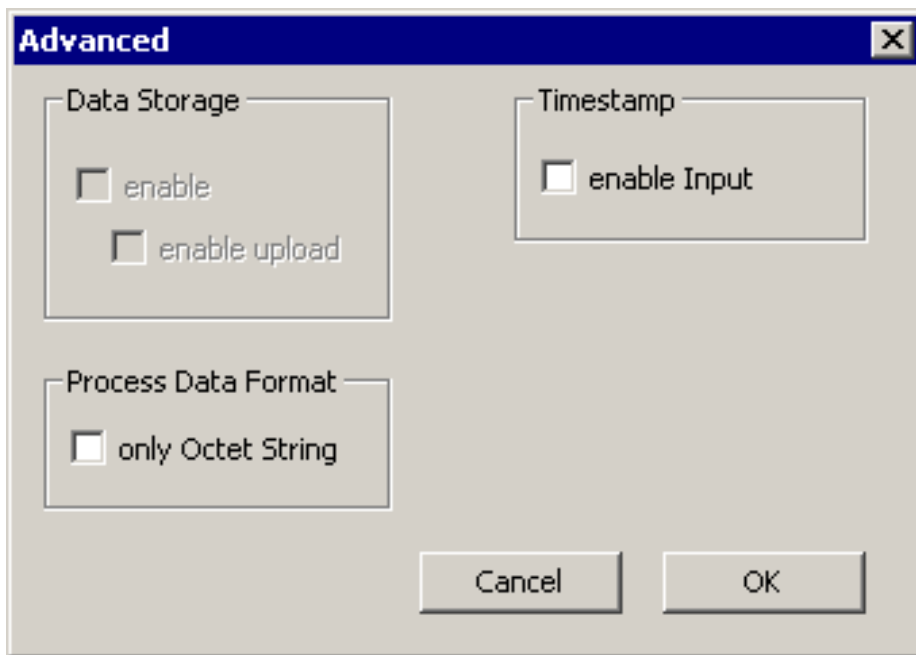


Abb. 29: Erweiterten Einstellungen

### Data Storage

Beachten Sie die Version der Sensoren:

- V1.0: Data Storage wird nicht unterstützt
- V1.1: Data Storage wird unterstützt: Im Auslieferungszustand (default) werden Daten (Sensorparameter) gespeichert.

### Process Data Format

Hier können Sie das Prozessdatenformat anpassen.

Ist die Checkbox *only Octet String* gesetzt, werden komplexe Datentypen (Prozessdaten) zur Vereinfachung als Octet String angelegt.



# 5 Zugriff aus dem Anwenderprogramm

## 5.1 Prozessabbild

Das Prozessabbild der KL6224 besteht aus einem 6 Byte großen Parameterdatenblock und einem 6, 8, 18, 30 oder 42 Byte großen Prozessdatenblock.


Es ergibt sich somit ein 12, 14, 24, 36 oder 48 Byte großes Prozessabbild.

Die Größe des Prozessabbilds kann mit der Konfigurations-Software KS2000 oder feldbusspezifisch über den Buskoppler eingestellt werden. Sie wird im Register R27 der KL6224 gespeichert.

Nach Änderung des Prozessabbilds müssen Sie den Buskoppler neu starten, damit er das geänderte Prozessabbild übernimmt.

Beachten Sie das Kapitel [Firmware-Stand der Buskoppler \[► 51\]](#) um zu erfahren, welche Prozessabbilder Ihr Buskoppler unterstützt.

### Beschreibung der Prozessabbilder

 <b>Hinweis</b>	<p><b>Auswahl des Prozessabbilds</b></p> <p>Wählen Sie das Prozessabbild nicht größer, als zum Betrieb Ihrer IO-Link-Geräte erforderlich ist!</p> <p>Diese Auswahl spart sowohl auf dem übergeordneten Feldbus als auch auf dem K-Bus Bandbreite. Da nur 12 Byte in einem K-Bus Zyklus zur KL6224 übertragen werden können, ist mit minimaler Auswahl auch die Update-Rate der anderen Klemmen optimal schnell.</p>
---	---

### 12 Byte Prozessabbild

Das 12 Byte Prozessabbild besteht aus einem 6 Byte großen Parameterdatenblock und einem 6 Byte großen Prozessdatenblock.

### Ausgangsdaten (SPS -> KL6224)

Parameterdatenblock (6 Byte)						Prozessdatenblock (6 Byte)					
Byte 0	Byte 1	Byte 2	Byte 3	Byte 4	Byte 5	Byte 6	Byte 7	Byte 8	Byte 9	Byte 10	Byte 11
CB0	CB1	ParaOut0	ParaOut1	ParaOut2	ParaOut3	DataOut0	DataOut1	DataOut2	DataOut3	DataOut4	DataOut5

### Eingangsdaten (KL6224 -> SPS)

Parameterdatenblock (6 Byte)						Prozessdatenblock (6 Byte)					
Byte 0	Byte 1	Byte 2	Byte 3	Byte 4	Byte 5	Byte 6	Byte 7	Byte 8	Byte 9	Byte 10	Byte 11
SB0	SB1	ParaIn0	ParaIn1	ParaIn2	ParaIn3	StatusCh1	StatusCh2	StatusCh3	StatusCh4	DataIn0	DataIn1

### Legende

- CB n: Control-Byte n der KL6224
- SB n: Status-Byte n der KL6224
- Para Out n: Ausgangsparameter, Byte n
- Para In n: Eingangsparameter, Byte n
- StatusCH n: Statusinformationen des IO-Link-Geräts n
- DataOut n: Ausgangsdaten-Byte n
- DataIn n: Eingangsdaten-Byte n

### 12 Byte Prozessabbild, komprimierter Modus

Der komprimierte Modus verdichtet die Daten, um Platz zu sparen (z. B. für CANopen-Buskoppler). Er kann über den Parameter [Master Control \(Register R41 auf Register-Page 4\) \[► 45\]](#) eingeschaltet werden. Wenn der komprimierte Modus eingeschaltet ist, gilt er für alle IO-Link-Ports!

Der komprimierte Modus steht auch für die größeren Prozessabbilder (14, 24, 36 und 48 Byte) zur Verfügung.

Für die größeren Prozessabbilder ist der gemischte Datenblock genau wie hier dargestellt aufgebaut und der Prozessdatenblock beinhaltet dann die weiteren Daten-Bytes ab DataOut2/DataIn2.

### Ausgangsdaten (SPS -> KL6224)

gemischter Datenblock (6 Byte)						Prozessdatenblock (6 Byte)					
Byte 0	Byte 1	Byte 2	Byte 3	Byte 4	Byte 5	Byte 6	Byte 7	Byte 8	Byte 9	Byte 10	Byte 11
CB0	CB1	ParaOut0	ParaOut1	ParaOut2 <sup>1</sup> oder DataOut0 <sup>2</sup>	ParaOut3 <sup>1</sup> oder DataOut1 <sup>2</sup>	DataOut2	DataOut3	DataOut4	DataOut5	DataOut6	DataOut7

### Eingangsdaten (KL6224 -> SPS)

gemischter Datenblock (6 Byte)						Prozessdatenblock (6 Byte)					
Byte 0	Byte 1	Byte 2	Byte 3	Byte 4	Byte 5	Byte 6	Byte 7	Byte 8	Byte 9	Byte 10	Byte 11
SB0 <sup>1</sup> oder Sta- tusCh1/2 <sup>2</sup>	SB1 <sup>1</sup> oder Sta- tusCh3/ 4 <sup>2</sup>	ParaIn0	ParaIn1	ParaIn3 <sup>1</sup> oder DataIn0 <sup>2</sup>	ParaIn4 <sup>1</sup> oder DataIn1 <sup>2</sup>	DataIn2	DataIn3	DataIn4	DataIn5	DataIn6	DataIn7

<sup>1</sup>) bei Registerkommunikation (siehe Kapitel [Control- und Status-Byte \[► 37\]](#))

<sup>2</sup>) bei Prozessdatenbetrieb

### Legende

CB n: Control-Byte n der KL6224

SB n: Status-Byte n der KL6224

Para Out n: Ausgangsparameter, Byte n

Para In n: Eingangsparameter, Byte n

StatusCh1/2: Statusinformationen des IO-Link-Geräts n (4-Bit low = Port 1 / 4Bit high = Port 2)

StatusCh3/4: Statusinformationen des IO-Link-Geräts n (4-Bit low = Port 3 / 4Bit high = Port 4)

DataOut n: Ausgangsdaten-Byte n

DataIn n: Eingangsdaten-Byte n

### 14 Byte Prozessabbild

Das 14 Byte Prozessabbild besteht aus einem 6 Byte großen Parameterdatenblock und einem 8 Byte großen Prozessdatenblock.

### Ausgangsdaten (SPS -> KL6224)

Parameterdatenblock (6 Byte)						Prozessdatenblock (8 Byte)							
Byte 0	Byte 1	Byte 2	Byte 3	Byte 4	Byte 5	Byte 6	Byte 7	Byte 8	Byte 9	Byte 10	Byte 11	Byte 12	Byte 13
CB0	CB1	Pa- raOut0	Pa- raOut1	Pa- raOut2	Pa- raOut3	Da- taOut0	Da- taOut1	Da- taOut2	Da- taOut3	DataOut4	DataOut5	DataOut6	DataOut7

### Eingangsdaten (KL6224 -> SPS)

Parameterdatenblock (6 Byte)						Prozessdatenblock (8 Byte)							
Byte 0	Byte 1	Byte 2	Byte 3	Byte 4	Byte 5	Byte 6	Byte 7	Byte 8	Byte 9	Byte 10	Byte 11	Byte 12	Byte 13
SB0	SB1	ParaIn0	ParaIn1	ParaIn2	ParaIn3	Sta- tusCh1	Sta- tusCh2	Sta- tusCh3	Sta- tusCh4	DataIn0	DataIn1	DataIn2	DataIn3

### Legende

Siehe 12 Byte Prozessabbild.

### 24 Byte Prozessabbild (default)

Das 24 Byte Prozessabbild besteht aus einem 6 Byte großen Parameterdatenblock und einem 18 Byte großen Prozessdatenblock. Diese Einstellung ist im Auslieferungszustand der KL6224 aktiviert.

**Ausgangsdaten (SPS -> KL6224)**

Parameterdatenblock (6 Byte)						Prozessdatenblock (18 Byte)					
Byte 0	Byte 1	Byte 2	Byte 3	Byte 4	Byte 5	Byte 6	Byte 7	Byte 8	Byte 9	Byte 10	Byte 11
CB0	CB1	ParaOut0	ParaOut1	ParaOut2	ParaOut3	DataOut0	DataOut1	DataOut2	DataOut3	DataOut4	DataOut5

Prozessdatenblock (18 Byte, Fortsetzung)											
Byte 12	Byte 13	Byte 14	Byte 15	Byte 16	Byte 17	Byte 18	Byte 19	Byte 20	Byte 21	Byte 22	Byte 23
Da-taOut6	Da-taOut7	Da-taOut8	Da-taOut9	Da-taOut10	Da-taOut11	Da-taOut12	Da-taOut13	DataOut14	DataOut15	DataOut16	DataOut17

**Eingangsdaten (KL6224 -> SPS)**

Parameterdatenblock (6 Byte)						Prozessdatenblock (18 Byte)					
Byte 0	Byte 1	Byte 2	Byte 3	Byte 4	Byte 5	Byte 6	Byte 7	Byte 8	Byte 9	Byte 10	Byte 11
SB0	SB1	ParalIn0	ParalIn1	ParalIn2	ParalIn3	StatusCh1	StatusCh2	StatusCh3	StatusCh4	DataIn0	DataIn1

Prozessdatenblock (18 Byte, Fortsetzung)											
Byte 12	Byte 13	Byte 14	Byte 15	Byte 16	Byte 17	Byte 18	Byte 19	Byte 20	Byte 21	Byte 22	Byte 23
DataIn2	DataIn3	DataIn4	DataIn5	DataIn6	DataIn7	DataIn8	DataIn9	DataIn10	DataIn11	DataIn12	DataIn13

**Legende**

Siehe 12 Byte Prozessabbild.

**36 Byte Prozessabbild**

Das 36 Byte Prozessabbild besteht aus einem 6 Byte großen Parameterdatenblock und einem 30 Byte großen Prozessdatenblock.

**Ausgangsdaten (SPS -> KL6224)**

Parameterdatenblock (6 Byte)						Prozessdatenblock (30 Byte)					
Byte 0	Byte 1	Byte 2	Byte 3	Byte 4	Byte 5	Byte 6	Byte 7	Byte 8	Byte 9	Byte 10	Byte 11
CB0	CB1	ParaOut0	ParaOut1	ParaOut2	ParaOut3	DataOut0	DataOut1	DataOut2	DataOut3	DataOut4	DataOut25

Prozessdatenblock (30 Byte, Fortsetzung)											
Byte 12	Byte 13	Byte 14	Byte 15	Byte 16	Byte 17	Byte 18	Byte 19	Byte 20	Byte 21	...	Byte 35
Da-taOut6	Da-taOut7	Da-taOut8	Da-taOut9	Da-taOut10	DataOut11	DataOut12	DataOut13	DataOut14	DataOut15	...	DataOut29

**Eingangsdaten (KL6224 -> SPS)**

Parameterdatenblock (6 Byte)						Prozessdatenblock (30 Byte)					
Byte 0	Byte 1	Byte 2	Byte 3	Byte 4	Byte 5	Byte 6	Byte 7	Byte 8	Byte 9	Byte 10	Byte 11
SB0	SB1	ParalIn0	ParalIn1	ParalIn2	ParalIn3	StatusCh1	StatusCh2	StatusCh3	StatusCh4	DataIn0	DataIn1

Prozessdatenblock (30 Byte, Fortsetzung)											
Byte 12	Byte 13	Byte 14	Byte 15	Byte 16	Byte 17	Byte 18	Byte 19	Byte 20	Byte 21	...	Byte 35
DataIn2	DataIn3	DataIn4	DataIn5	DataIn6	DataIn7	DataIn8	DataIn9	DataIn10	DataIn11	...	DataIn13

**Legende**

Siehe 12 Byte Prozessabbild.

**48 Byte Prozessabbild**

Das 48 Byte Prozessabbild besteht aus einem 6 Byte großen Parameterdatenblock und einem 42 Byte großen Prozessdatenblock.

**Ausgangsdaten (SPS -> KL6224)**

Parameterdatenblock (6 Byte)						Prozessdatenblock (42 Byte)					
Byte 0	Byte 1	Byte 2	Byte 3	Byte 4	Byte 5	Byte 6	Byte 7	Byte 8	Byte 9	Byte 10	Byte 11
CB0	CB1	ParaOut0	ParaOut1	ParaOut2	ParaOut3	DataOut0	DataOut1	DataOut2	DataOut3	DataOut4	DataOut25

Prozessdatenblock (42 Byte, Fortsetzung)											
Byte 12	Byte 13	Byte 14	Byte 15	Byte 16	Byte 17	Byte 18	Byte 19	Byte 20	Byte 21	...	Byte 48
DataOut6	DataOut7	DataOut8	DataOut9	DataOut10	DataOut11	DataOut12	DataOut13	DataOut14	DataOut15	...	DataOut41

**Eingangsdaten (KL6224 -> SPS)**

Parameterdatenblock (6 Byte)						Prozessdatenblock (42 Byte)					
Byte 0	Byte 1	Byte 2	Byte 3	Byte 4	Byte 5	Byte 6	Byte 7	Byte 8	Byte 9	Byte 10	Byte 11
SB0	SB1	Paraln0	Paraln1	Paraln2	Paraln3	StatusCh1	StatusCh2	StatusCh3	StatusCh4	DataIn0	DataIn1

Prozessdatenblock (42 Byte, Fortsetzung)											
Byte 12	Byte 13	Byte 14	Byte 15	Byte 16	Byte 17	Byte 18	Byte 19	Byte 20	Byte 21	...	Byte 48
DataIn2	DataIn3	DataIn4	DataIn5	DataIn6	DataIn7	DataIn8	DataIn9	DataIn10	DataIn11	...	DataIn37

**Legende**

Siehe 12 Byte Prozessabbild.

## 5.2 Control- und Status-Byte

### Registerkommunikation

#### Control-Byte (bei Registerkommunikation)

Das Control-Byte (CB) befindet sich im [Ausgangsabbild \[► 33\]](#) und wird von der Steuerung zur Klemme übertragen.

Bit	CB.7	CB.6	CB.5	CB.4	CB.3	CB.2	CB.1	CB.0
Name	RegAccess	R/W	Reg-Nr.					

#### Legende

Bit	Name	Beschreibung	
CB.7	RegAccess	1 <sub>bin</sub>	Registerkommunikation eingeschaltet
CB.6	R/W	0 <sub>bin</sub>	Lesezugriff
		1 <sub>bin</sub>	Schreibzugriff
CB.5 bis CB.0	Reg-Nr.	Registernummer: Tragen Sie hier die Nummer des <a href="#">Registers [► 38]</a> ein, das Sie lesen oder beschreiben wollen.	

#### Status-Byte (bei Registerkommunikation)


Das Status-Byte (SB) befindet sich im [Eingangsabbild \[► 33\]](#) und wird von der Klemme zur Steuerung übertragen.

Bit	SB.7	SB.6	SB.5	SB.4	SB.3	SB.2	SB.1	SB.0
Name	RegAccess	R/W	Reg-Nr.					

#### Legende

Bit	Name	Beschreibung	
SB.7	RegAccess	1 <sub>bin</sub>	Quittung für Registerzugriff
SB.6	R	0 <sub>bin</sub>	Lesezugriff
SB.5 bis SB.0	Reg-Nr.	Nummer des Registers, das gelesen oder beschrieben wurde.	

### Prozessdatenbetrieb

 <b>Hinweis</b>	<p><b>Control- und Status-Byte im Prozessdatenbetrieb</b></p> <p>Zurzeit haben Control- und Status-Byte der KL6224 im Prozessdatenbetrieb keine weitere Funktion.</p>
---	---

#### Control-Byte (im Prozessdatenbetrieb)

Das Control-Byte (CB) befindet sich im [Ausgangsabbild \[► 33\]](#) und wird von der Steuerung zur Klemme übertragen.

Bit	CB.7	CB.6	CB.5	CB.4	CB.3	CB.2	CB.1	CB.0
Name	RegAccess	-	-	-	-	-	-	-

#### Legende

Bit	Name	Beschreibung	
CB.7	RegAccess	0 <sub>bin</sub>	Registerkommunikation ausgeschaltet (Prozessdatenbetrieb)
CB.6 bis CB.0	-	0 <sub>bin</sub>	reserviert

**Status-Byte (im Prozessdatenbetrieb)**

Das Status-Byte (SB) befindet sich im [Eingangsabbild \[▶ 33\]](#) und wird von der Klemme zur Steuerung übertragen.

Bit	SB.7	SB.6	SB.5	SB.4	SB.3	SB.2	SB.1	SB.0
Name	RegAccess	-	-	-	-	-	-	-

**Legende**

Bit	Name	Beschreibung
SB.7	RegAccess	0 <sub>bin</sub> Quittung für Prozessdatenbetrieb
SB.6 to SB.0	Error	0 <sub>bin</sub> reserviert

## 5.3 Registerübersicht

Die Register dienen zur Parametrierung der Klemme und können über die [Registerkommunikation \[▶ 40\]](#) ausgelesen oder beschrieben werden.

Register	Kommentar	Defaultwert		R/W	Speicher
R0 bis R3	reserviert	0x0000	0 <sub>dez</sub>	-	-
R4 <a href="#">[▶ 39]</a>	<a href="#">Registerpage [▶ 44]</a>	0x0004	4 <sub>dez</sub>	R/W	
R5 bis R7	reserviert	0x0000	0 <sub>dez</sub>	-	-
<a href="#">R8 [▶ 39]</a>	Klemmenbezeichnung	0x1850	6224 <sub>dez</sub>	R	ROM
<a href="#">R9 [▶ 39]</a>	Firmware-Stand	z. B. 0x0100	z. B. 256 <sub>dez</sub>	R	ROM
<a href="#">R10 [▶ 39]</a>	Multiplex-Schieberegister	0x0160	352 <sub>dez</sub>	R	ROM
<a href="#">R11 [▶ 39]</a>	Signalkanäle	0x0160	352 <sub>dez</sub>	R	ROM
<a href="#">R12 [▶ 39]</a>	minimale Datenlänge	0x6060	24672 <sub>dez</sub>	R	ROM
<a href="#">R13 [▶ 39]</a>	Datenstruktur der Busklemme	0x0001	1 <sub>dez</sub>	R	ROM
R14	reserviert	-	-	-	-
<a href="#">R15 [▶ 39]</a>	Alignment-Register	-	-	R/W	RAM
R16 bis R26	reserviert	0x0000	0 <sub>dez</sub>	-	-
R27	reserviert	0x0001	1 <sub>dez</sub>	R/W	SEEROM/RAM
R28 bis R30	reserviert	0x0000	0 <sub>dez</sub>	-	-
<a href="#">R31 [▶ 39]</a>	Kodewort-Register (nicht benutzt)	0x0000	0 <sub>dez</sub>	R/W	RAM
<a href="#">R32 bis R63 [▶ 39]</a>	Register zum Einblenden der <a href="#">Registerpages [▶ 44]</a>	-	-	-	-

## 5.4 Registerbeschreibung

Die Register dienen zur Parametrierung der Klemme und können über die [Registerkommunikation \[▶ 40\]](#) ausgelesen oder beschrieben werden.

Die Register 0 bis 31 haben immer die gleiche Bedeutung. Der Inhalt der Register 32 bis 63 wird über das Register-Page-Auswahlregister ([R4 \[▶ 39\]](#)) festgelegt.

### R4: Registerpage-Auswahlregister

Mit diesem Register legen Sie fest, welche [Registerpage \[▶ 44\]](#) in die Register R32 bis R63 der KL6224 eingeblendet wird (default: 0x0000).

Über die Registerpages haben Sie Zugriff auf die IO-Link-Konfiguration, -Diagnose und Parametrierung der KL6224.

### R8: Klemmenbezeichnung

Im Register R8 steht in hexadezimaler Codierung die Bezeichnung der Klemme: 0x1850 (6224<sub>dez</sub>)

### R9: Firmware-Stand

Im Register R9 steht in hexadezimaler Codierung der Firmware-Stand der Klemme, z.B. 0x0100 (256<sub>dez</sub>).

### R10: Schieberegisterlänge

0x0160

### R11: Anzahl der Signalkanäle

0x0160

### R12: Minimale Datenlänge

0x6060

### R13: Datenstruktur der Busklemme

Im Register R13 steht die Datenstruktur der Busklemme.

### R15: Alignment-Register

### R31: Kodewort-Register

Das Kodewort-Register der KL6224 ist für den Anwender ohne Funktion, da alle Einstellungen die er über die Register R32 bis R63 (Register-Pages) vorgibt sofort von der KL6224 ausgeführt werden.

### Register-Pages

In die Register R32 bis R64 blendet die KL6224 die IO-Link-Konfiguration, -Diagnose und Parametrierung der mit Register [R4 \[▶ 39\]](#) ausgewählten [Registerpage \[▶ 44\]](#) ein.

### Register-Page 2 (RP2)

Schreiben Sie eine 2 in das Registerpage-Auswahlregister [R4 \[▶ 39\]](#), um auf das Register RP2.R32 zugreifen zu können.

### RP2.R32

Dieses Register legt die Größe des Prozessabbilds der KL6224 fest.

Wert	Prozessabbilds	Default
0002 <sub>hex</sub>	12 Byte Prozessabbild [► 33] (6 Byte Parameter-Interface und 6 Byte IO-Link-Prozessdaten)	0004 <sub>hex</sub>
0004 <sub>hex</sub>	24 Byte Prozessabbild [► 34]	
0005 <sub>hex</sub>	36 Byte Prozessabbild [► 35]	
0006 <sub>hex</sub>	48 Byte Prozessabbild [► 35]	
weitere	reserviert	

Nach Änderung des Prozessabbilds müssen Sie den Buskoppler neu starten, damit er das geänderte Prozessabbild übernimmt.

### Register-Page 4 bis 9

Siehe Kapitel Register-Pages für IO-Link-Parameter [► 44].

## 5.5 Beispiele für die Register-Kommunikation

Die Nummerierung der Bytes in den Beispielen entspricht der Darstellung ohne Word-Alignment.

### 5.5.1 Beispiel 1: Lesen des Firmware-Stands aus Register 9 einer Klemme

#### Ausgangsdaten

Byte 0: Control-Byte	Byte 1: DataOUT1, High-Byte	Byte 2: DataOUT1, Low-Byte
0x89 (1000 1001 <sub>bin</sub> )	0xXX	0xXX

Erläuterung:

- Bit 0.7 gesetzt bedeutet: Register-Kommunikation eingeschaltet.
- Bit 0.6 nicht gesetzt bedeutet: lesen des Registers.
- Bit 0.5 bis Bit 0.0 geben mit 00 1001<sub>bin</sub> die Registernummer 9 an.
- Das Ausgangsdatenwort (Byte 1 und Byte 2) ist beim Lesezugriff ohne Bedeutung. Will man ein Register verändern, so schreibt man in das Ausgangswort den gewünschten Wert hinein.

#### Eingangsdaten (Antwort der Busklemme)

Byte 0: Status-Byte	Byte 1: DataIN1, High-Byte	Byte 2: DataIN1, Low-Byte
0x89	0x33	0x41

Erläuterung:

- Die Klemme liefert im Status-Byte als Quittung den Wert des Control-Bytes zurück.
- Die Klemme liefert im Eingangsdatenwort (Byte 1 und Byte 2) den Firmware-Stand 0x3341 zurück. Dies ist als ASCII-Code zu interpretieren:
  - ASCII-Code 0x33 steht für die Ziffer 3
  - ASCII-Code 0x41 steht für den Buchstaben A
Die Firmware-Version lautet also 3A.



## 5.5.2 Beispiel 2: Beschreiben eines Anwender-Registers



**Hinweis**

**Code-Wort**

Im normalen Betrieb sind bis auf das Register 31, alle Anwender-Register schreibgeschützt. Um diesen Schreibschutz aufzuheben, müssen Sie das Code-Wort (0x1235) in Register 31 schreiben. Das Schreiben eines Wertes ungleich 0x1235 in Register 31 aktiviert den Schreibschutz wieder. Beachten Sie, dass Änderungen an einigen Registern erst nach einem Neustart (Power-Off/Power-ON) der Klemme übernommen werden.

### I. Schreiben des Code-Worts (0x1235) in Register 31

**Ausgangsdaten**

Byte 0: Control-Byte	Byte 1: DataOUT1, High-Byte	Byte 2: DataOUT1, Low-Byte
0xDF (1101 1111 <sub>bin</sub> )	0x12	0x35

Erläuterung:

- Bit 0.7 gesetzt bedeutet: Register-Kommunikation eingeschaltet.
- Bit 0.6 gesetzt bedeutet: schreiben des Registers.
- Bit 0.5 bis Bit 0.0 geben mit 01 1111<sub>bin</sub> die Registernummer 31 an.
- Das Ausgangsdatenwort (Byte 1 und Byte 2) enthält das Code-Wort (0x1235) um den Schreibschutz zu deaktivieren.

**Eingangsdaten (Antwort der Busklemme)**

Byte 0: Status-Byte	Byte 1: DataIN1, High-Byte	Byte 2: DataIN1, Low-Byte
0x9F (1001 1111 <sub>bin</sub> )	0xFF	0xFF

Erläuterung:

- Die Klemme liefert im Status-Byte als Quittung einen Wert zurück der sich nur in Bit 0.6 vom Wert des Control-Bytes unterscheidet.
- Das Eingangsdatenwort (Byte 1 und Byte 2) ist nach dem Schreibzugriff ohne Bedeutung. Eventuell noch angezeigte Werte sind nicht gültig!

### II. Lesen des Register 31 (gesetztes Code-Wort überprüfen)

**Ausgangsdaten**

Byte 0: Control-Byte	Byte 1: DataOUT1, High-Byte	Byte 2: DataOUT1, Low-Byte
0x9F (1001 1111 <sub>bin</sub> )	0xFF	0xFF

Erläuterung:

- Bit 0.7 gesetzt bedeutet: Register-Kommunikation eingeschaltet.
- Bit 0.6 nicht gesetzt bedeutet: lesen des Registers.
- Bit 0.5 bis Bit 0.0 geben mit 01 1111<sub>bin</sub> die Registernummer 31 an.
- Das Ausgangsdatenwort (Byte 1 und Byte 2) ist beim Lesezugriff ohne Bedeutung.

**Eingangsdaten (Antwort der Busklemme)**

Byte 0: Status-Byte	Byte 1: DataIN1, High-Byte	Byte 2: DataIN1, Low-Byte
0x9F (1001 1111 <sub>bin</sub> )	0x12	0x35

Erläuterung:

- Die Klemme liefert im Status-Byte als Quittung den Wert des Control-Bytes zurück.

- Die Klemme liefert im Eingangsdatenwort (Byte 1 und Byte 2) den aktuellen Wert des Code-Wort-Registers zurück.

### III. Schreiben des Register 32 (Inhalt des Feature-Registers ändern)

#### Ausgangsdaten

Byte 0: Control-Byte	Byte 1: DataIN1, High-Byte	Byte 2: DataIN1, Low-Byte
0xE0 (1110 0000 <sub>bin</sub> )	0x00	0x02

Erläuterung:

- Bit 0.7 gesetzt bedeutet: Register-Kommunikation eingeschaltet.
- Bit 0.6 gesetzt bedeutet: schreiben des Registers.
- Bit 0.5 bis Bit 0.0 geben mit 10 0000<sub>bin</sub> die Registernummer 32 an.
- Das Ausgangsdatenwort (Byte 1 und Byte 2) enthält den neuen Wert für das Feature-Register.



**VORSICHT**

#### Beachten Sie die Registerbeschreibung!

Der hier angegebene Wert 0x0002 ist nur ein Beispiel!  
Die Bits des Feature-Registers verändern die Eigenschaften der Klemme und haben je nach Klemmen-Typ unterschiedliche Bedeutung. Informieren Sie sich in der Beschreibung des Feature-Registers ihrer Klemme (Kapitel *Registerbeschreibung*) über die Bedeutung der einzelnen Bits, bevor Sie die Werte verändern.

#### Eingangsdaten (Antwort der Busklemme)

Byte 0: Status-Byte	Byte 1: DataIN1, High-Byte	Byte 2: DataIN1, Low-Byte
0xA0 (1010 0000 <sub>bin</sub> )	0xXX	0xXX

Erläuterung:

- Die Klemme liefert im Status-Byte als Quittung einen Wert zurück der sich nur in Bit 0.6 vom Wert des Control-Bytes unterscheidet.
- Das Eingangsdatenwort (Byte 1 und Byte 2) ist nach dem Schreibzugriff ohne Bedeutung. Eventuell noch angezeigte Werte sind nicht gültig!

### IV. Lesen des Register 32 (geändertes Feature-Register überprüfen)

#### Ausgangsdaten

Byte 0: Control-Byte	Byte 1: DataOUT1, High-Byte	Byte 2: DataOUT1, Low-Byte
0xA0 (1010 0000 <sub>bin</sub> )	0xXX	0xXX

Erläuterung:

- Bit 0.7 gesetzt bedeutet: Register-Kommunikation eingeschaltet.
- Bit 0.6 nicht gesetzt bedeutet: lesen des Registers.
- Bit 0.5 bis Bit 0.0 geben mit 10 0000<sub>bin</sub> die Registernummer 32 an.
- Das Ausgangsdatenwort (Byte 1 und Byte 2) ist beim Lesezugriff ohne Bedeutung.

#### Eingangsdaten (Antwort der Busklemmen)

Byte 0: Status-Byte	Byte 1: DataIN1, High-Byte	Byte 2: DataIN1, Low-Byte
0xA0 (1010 0000 <sub>bin</sub> )	0x00	0x02

Erläuterung:

- Die Klemme liefert im Status-Byte als Quittung den Wert des Control-Bytes zurück.
- Die Klemme liefert im Eingangsdatenwort (Byte 1 und Byte 2) den aktuellen Wert des Feature-Registers zurück.

**V. Schreiben des Register 31 (Code-Wort zurücksetzen)**

**Ausgangsdaten**

Byte 0: Control-Byte	Byte 1: DataOUT1, High-Byte	Byte 2: DataOUT1, Low-Byte
0xDF (1101 1111 <sub>bin</sub> )	0x00	0x00

Erläuterung:

- Bit 0.7 gesetzt bedeutet: Register-Kommunikation eingeschaltet.
- Bit 0.6 gesetzt bedeutet: schreiben des Registers.
- Bit 0.5 bis Bit 0.0 geben mit 01 1111<sub>bin</sub> die Registernummer 31 an.
- Das Ausgangsdatenwort (Byte 1 und Byte 2) enthält 0x0000 um den Schreibschutz wieder zu aktivieren.

**Eingangsdaten (Antwort der Busklemmen)**

Byte 0: Status-Byte	Byte 1: DataIN1, High-Byte	Byte 2: DataIN1, Low-Byte
0x9F (1001 1111 <sub>bin</sub> )	0xXX	0xXX

Erläuterung:

- Die Klemme liefert im Status-Byte als Quittung einen Wert zurück der sich nur in Bit 0.6 vom Wert des Control-Bytes unterscheidet.
- Das Eingangsdatenwort (Byte 1 und Byte 2) ist nach dem Schreibzugriff ohne Bedeutung. Eventuell noch angezeigte Werte sind nicht gültig!

## 5.6 Register-Pages für IO-Link-Parameter

Auf die Parameter der KL6224 kann über Registerkommunikation oder die Konfigurationssoftware [KS2000](#) [[▶ 21](#)] zugegriffen werden. Als Basis dient das Registermodell der Klemmen. Die KL6224 verfügt über 64 Register (Worte). Die Register 0 bis 31 haben immer die gleiche Bedeutung. Der Inhalt der Register 32 bis 63 wird über das Register-Page-Auswahlregister ([R4](#) [[▶ 39](#)]) festgelegt.

Eine Register-Page ist 32 Register (64 Byte) groß. Folgende Register-Pages werden genutzt:

- [Register-Page 4](#) [[▶ 45](#)]: Parameter für Kanal 1 (IO-Link-Gerät 1)
- Register-Page 5: Parameter für Kanal 2 (IO-Link-Gerät 2)
- Register-Page 6: Parameter für Kanal 3 (IO-Link-Gerät 4)
- Register-Page 7: Parameter für Kanal 4 (IO-Link-Gerät 4)
- [Register-Page 8](#) [[▶ 47](#)]: CMD/Status-Interface und azyklische Daten für IO-Link-Geräte
- [Register-Page 9](#) [[▶ 47](#)]: azyklische Daten

**Zuordnung der IO-Link-Parameter zu Registerpage und Klemmenregister**

**Register-Page 4 (RP4): Parameter für Kanal 1 (IO-Link-Gerät 1)**

Register der KL6224	Beschreibung	Name	Kommentar			
RP4.R32	IO-Link-Master-Konfiguration: Hier werden die Masterparameter zum Betrieb eines IO-Link-Gerätes eingetragen (wie Objekt 0x8000 der EL6224).	IO-Link DeviceID LowWord	Geräte-ID des IO-Link-Gerätes			
RP4.R33		IO-Link DeviceID HighWord				
RP4.R34		IO-Link VendorID LowWord	Hersteller-ID des IO-Link-Gerätes			
RP4.R35		IO-Link VendorID HighWord				
RP4.R36		LowByte	IO-Link Revision: Bit 0...3: MinorRev Bit 4...7: MajorRev	Kennzeichnung der Version der Spezifikation, nach der das IO-Link Gerät kommuniziert.		
	HighByte	FrameCapability: Bit 0: SPDU Bit 1: Type1 Bit 7: PHY1	Der Frame Capability kennzeichnet bestimmte Funktionalitäten des IO-Link Gerätes (wie z.B.: SPDU supported).			
RP4.R37	LowByte	minCycleTime: Bit 6, 7: Time Base Bit 0...5: Multiplier	Siehe folgende Tabelle (Time Base ► 45)			
	HighByte	OffsetTime	reserviert			
RP4.R38	LowByte	ProcDataLenght Input (im IO-Link-Format)	Bit 7	Byte	0 <sub>bin</sub>	Length wird in Bit gezählt
					1 <sub>bin</sub>	Length wird in Byte gezählt
			Bit 6	SIO	1 <sub>bin</sub>	das Gerät unterstützt den Standard-IO-Modus
		Bit 0...4	Length			Länge der Prozessdaten
	HighByte	ProcDataLenght Output (im IO-Link-Format)	siehe LowByte			
RP4.R39		CompatibleId	zur Zeit nicht genutzt			
RP4.R40		-	reserviert			
RP4.R41	MasterControl	0	Kanal 1 ist inaktiv			
		1	Kanal 1 ist digitaler Eingang			
		2	Kanal 1 ist digitaler Ausgang			
		3	Kanal 1 ist IO-Link Port und kommuniziert über das IO-Link-Protokoll			
		4	reserviert			
		5	Kanal 1 ist IO-Link Port und kommuniziert über das IO-Link-Protokoll mit komprimiertem Modus ► 33]. Hinweis: Wenn der komprimierte Modus für Kanal 1 eingeschaltet ist, ist er für alle Kanäle, die als IO-Link Ports arbeiten eingeschaltet!			

**Time Base**

Time Base	Bedeutung Time base	Berechnung	Min. Cycle Time
00 <sub>bin</sub>	0,1 ms	Multiplier x Time Base	0,0...6,3 ms
01 <sub>bin</sub>	0,4 ms	6,4 ms + Multiplier x Time Base	6,4...31,6 ms
10 <sub>bin</sub>	1,6 ms	32,0 ms + Multiplier x Time Base	32,0...132,8 ms
11 <sub>bin</sub>	6,4 ms	134,4 ms + Multiplier x Time Base	134,4...537,6 ms

Register der KL6224	Beschreibung	Name	Kommentar			
RP4.R42	IO-Link IstDaten: Hier werden die tatsächlichen Daten des IO-Link-Gerätes angezeigt das angeschlossen ist. Dies dient zum Vergleich mit den oben beschriebenen Masterparameter (wie Objekt 0x9000 der EL6224).	IO-Link DeviceID LowWord		Geräte-ID des IO-Link-Gerätes		
RP4.R43		IO-Link DeviceID HiWord				
RP4.R44		IO-Link VendorID LowWord		Hersteller-ID des IO-Link-Gerätes		
RP4.R45		IO-Link VendorID HiWord				
RP4.R46		LowByte	IO-Link Revision Bit 0...3: MinorRev Bit 4...7: MajorRev	Kennzeichnung der Version der Spezifikation, nach der das IO-Link Gerät kommuniziert.		
	HighByte	FrameCapability: Bit 0: SPDU Bit 1: Type1 Bit 7: PHY1	Der Frame Capability kennzeichnet bestimmte Funktionalitäten des IO-Link Gerätes (wie z. B.: SPDU supported).			
RP4.R47	LowByte	minCycleTime: Bit 6, 7: Time Base Bit 0...5: Multiplier	Siehe folgende Tabelle (Time Base [► 46])			
	HighByte	OffsetTime	reserviert			
RP4.R48	LowByte	ProcDataLenght Input (im IO-Link-Format)	Bit 7	Byte	0 <sub>bin</sub>	Length wird in Bit gezählt
					1 <sub>bin</sub>	Length wird in Byte gezählt
			Bit 6	SIO	1 <sub>bin</sub>	das Gerät unterstützt den Standard-IO-Modus
	Bit 0...4	Length		Länge der Prozessdaten		
	HighByte	ProcDataLenght Output (im IO-Link-Format)	siehe LowByte			
RP4.R49		-	reserviert			
RP4.R50		-	reserviert			
RP4.R51		-	reserviert			

Time Base	Bedeutung Time base	Berechnung	Min. Cycle Time
00 <sub>bin</sub>	0,1 ms	Multiplier x Time Base	0,0...6,3 ms
01 <sub>bin</sub>	0,4 ms	6,4 ms + Multiplier x Time Base	6,4...31,6 ms
10 <sub>bin</sub>	1,6 ms	32,0 ms + Multiplier x Time Base	32,0...132,8 ms
11 <sub>bin</sub>	6,4 ms	134,4 ms + Multiplier x Time Base	134,4...537,6 ms

Register der KL6224	Beschreibung	Name	Kommentar			
RP4.R52	IO-Link Diagnose	LowByte	IO-Link-State Der Wert des IO-Link State entspricht einem State aus der IO-Link Master Statemachine ( wie Objekt 0xA000 der EL6224).	0	Inactive	
				1	DigInput	
				2	DigOutput	
				3	EstablishComm	
				4	InitMaster	
				5	InitDevice	
				6	reserviert	
				7	reserviert	
				8	Operate	
		9	Stop			
	HighByte	LostFrames	Hier werden die Anzahl der verloren gegangenen IO-Link Telegramme mitgezählt. Dieser Wert wird bei jedem Hochlauf von IO-Link gelöscht, ansonsten immer weiter gezählt.			

**Register-Page 5 (RP5): Parameter für Kanal 2 (IO-Link-Gerät 2)**

Aufbau wie [Register-Page 4](#) [▶ 45]

**Register-Page 6 (RP6): Parameter für Kanal 3 (IO-Link-Gerät 3)**

Aufbau wie [Register-Page 4](#) [▶ 45]

**Register-Page 7 (RP7): Parameter für Kanal 4 (IO-Link-Gerät 4)**

Aufbau wie [Register-Page 4](#) [▶ 45]

**Register-Page 8 (RP8): CMD/Status-Interface und azyklische Daten für IO-Link-Gerät**

Register der KL6224	Beschreibung	Name		Kommentar
RP8.R32	Cmd	TACYCLICKBUSCMD_CMD_START		0x00000001
		TACYCLICKBUSCMD_CMD_ACK		0x00000002
		TACYCLICKBUSCMD_CMD_READ_CH1		0x00000010
		TACYCLICKBUSCMD_CMD_READ_CH2		0x00000020
		TACYCLICKBUSCMD_CMD_READ_CH3		0x00000030
		TACYCLICKBUSCMD_CMD_READ_CH4		0x00000040
		TACYCLICKBUSCMD_CMD_WRITE_CH1		0x00000100
		TACYCLICKBUSCMD_CMD_WRITE_CH2		0x00000200
		TACYCLICKBUSCMD_CMD_WRITE_CH3		0x00000300
		TACYCLICKBUSCMD_CMD_WRITE_CH4		0x00000400
		TACYCLICKBUSCMD_CMD_SCAN_CH1		0x00001000
		TACYCLICKBUSCMD_CMD_SCAN_CH2		0x00002000
		TACYCLICKBUSCMD_CMD_SCAN_CH3		0x00003000
		TACYCLICKBUSCMD_CMD_SCAN_CH4		0x00004000
RP8.R33	Status	TACYCLICKBUSCMD_STATUS_IDLE		0x00000000
		TACYCLICKBUSCMD_STATUS_BUSY		0x00000001
		TACYCLICKBUSCMD_STATUS_DATAREADY		0x00000002
		TACYCLICKBUSCMD_STATUS_DATAERROR		0x00000003
RP8.R34		SPDU / ISDU SubIdx		Index der SPDU / ISDU
RP8.R35		LowByte	Length	Länge der Daten
		HighByte	SPDU / ISDU SubIdx	Subindex der SPDU / ISDU
RP8.R36	azyklische Daten für das IO-Link-Gerät			
...				
RP8.R61				

**Register-Page 9 (RP9): Weitere azyklische Daten für IO-Link-Gerät**

Register der KL6224	Beschreibung	Wert	Kommentar
RP9.R0	Weitere azyklische Daten für das IO-Link-Gerät		
...			
RP9.R61			

## Ablauf für eine azyklische Anfrage

Der Ablauf für eine azyklische Anfrage zu einem IO-Link-Gerät ist wie folgt:

1. Auslesen von Register-Page 8 R33 (Status) ob Status = Idle ist
2. Wenn Status = Idle ist, dann TACYCLICKBUSCMD\_CMD\_START in Register-Page 8 R32 (Cmd) schreiben
3. Bei Bedarf azyklische Daten in den Puffer ab Register-Page 8, R36 schreiben
4. Dienst starten mit schreiben des entsprechenden Dienstes in Register-Page 8 R32 (Cmd)
5. Register-Page 8 R33 (Status) auslesen bis nicht mehr Busy
6. Bei Bedarf azyklische Daten aus dem Puffer ab Register-Page 8, R36 lesen
7. Abschließen des Dienstes durch schreiben von TACYCLICKBUSCMD\_CMD\_ACK in Register-Page 8 R32 (Cmd)

## 5.7 Zugriff auf IO-Link Parameter

Über den Parameterdaten-Block erfolgt der Zugriff auf die Parameter der KL6224 IO-Link Master Klemme. In Folgenden sind der Schreibzugriff und der Lesezugriff mit Beispielen dokumentiert.

### Schreiben eines Parameters

Um einen Parameter zu schreiben ist folgende Sequenz einzuhalten:

Überprüfen Sie Zunächst, ob der vorherige Zugriff vollständig abgeschlossen wurde. Werten Sie hierzu Status-Byte 1 aus: Bits 4 bis 7 müssen  $0_{bin}$  sein. Falls nicht, sind Control-Byte 0 und Control-Byte 1 auf 0 zu setzen bis die Bits 4 bis 7 im Status-Byte 1 auf  $0_{bin}$  gesetzt sind.

### Schreibzugriff (SPS->KL6224): Parameterdaten-Block

Byte	Byte 0	Byte 1	Byte 2	Byte 3	Byte 4	Byte 5
Name	Control-Byte 0	Control-Byte 1	ParaOut0	ParaOut1	ParaOut2	ParaOut3
Wert	$01_{bin} A_5 A_4 A_3 A_2 A_1 A_0$	$0100_{bin} A_9 A_8 A_7 A_6$	$P_0 \dots P_7$	$P_8 \dots P_{15}$	$P_{16} \dots P_{23}$	$P_{24} \dots P_{31}$

$A_0$  bis  $A_9$ : Bits der Parameteradresse

$P_0$  bis  $P_{31}$ : Bits des Parameter-Werts

### Antwort auf Schreibzugriff (KL6224->SPS): Parameterdaten-Block

Byte	Byte 0	Byte 1	Byte 2	Byte 3	Byte 4	Byte 5
Name	Status-Byte 0	Status-Byte 1	ParaIn0	ParaIn1	ParaIn2	ParaIn3
Wert	$xxxx\ xxx_{bin}$	$01F1\ xxx1_{bin}$	Error-Code	Error-Code	Error-Code	Error-Code

x: Bits können beliebige Werte annehmen

F: Fehler-Bit.

$F=0_{bin}$ : Schreibzugriff war erfolgreich.

$F=1_{bin}$ : Schreibzugriff war nicht erfolgreich. Die Bytes 2 bis 5 enthalten einen Error-Code, der Aufschluss über die Fehlerursache gibt.

Die Schreib-Sequenz wird durch Nullsetzen der Control-Bytes abgeschlossen:

### Abschluss Schreibzugriff (SPS->KL6224): Parameterdaten-Block

Byte	Byte 0	Byte 1	Byte 2	Byte 3	Byte 4	Byte 5
Name	Control-Byte 0	Control-Byte 1	ParaOut0	ParaOut1	ParaOut2	ParaOut3
Wert	$0000\ 0000_{bin}$	$0000\ 0000_{bin}$	x	x	x	x

x: Die Parameterwerte werden nicht ausgewertet wenn die Control-Bytes 0x00 sind.



**Beispiel**

Die Liste der projektierten Slaves (LPS) soll beschrieben werden. Der IO-Link Master soll gezielt mit den IO-Link Slaves mit den Knoten-Nummern 1, 2, 3, 4, 12, 16, 17 und 30 kommunizieren. Es soll also der Wert 0x4003101E (0100 0000 0000 0011 0001 0000 0001 1110<sub>bin</sub>) auf den Parameter 0xA8 (1010 1000<sub>bin</sub>) geschrieben werden.

**Schreibzugriff (SPS->KL6224): Parameterdaten-Block**

Byte	Byte 0	Byte 1	Byte 2	Byte 3	Byte 4	Byte 5
Name	Control-Byte 0	Control-Byte 1	ParaOut0	ParaOut1	ParaOut2	ParaOut3
Wert	0110 1000 <sub>bin</sub> (0x68)	0100 0010 <sub>bin</sub> (0x42)	0x1E	0x10	0x03	0x40

Im Parameterdaten-Block zur KL6224 muss also die Bytefolge 0x68 42 1E 10 03 40 geschrieben werden.

Die Klemme antwortet mit folgenden Daten:

**Antwort auf Schreibzugriff (KL6224->SPS): Parameterdaten-Block**

Byte	Byte 0	Byte 1	Byte 2	Byte 3	Byte 4	Byte 5
Name	Status-Byte 0	Status-Byte 1	ParaIn0	ParaIn1	ParaIn2	ParaIn3
Wert	xxxx xxxx <sub>bin</sub>	0101 xxx1 <sub>bin</sub>	0	0	0	0

Die Schreib-Sequenz wird mit dieser Bytefolge abgeschlossen: 0x00 00 00 00 00 00

**Lesen eines Parameters**

Um einen Parameter zu lesen ist folgende Sequenz einzuhalten:

Zunächst überprüfen, ob vorheriger Zugriff vollständig abgeschlossen wurde. Hierzu muss Status1 ausgewertet werden, Bits 4 bis 7 müssen 0 sein. Falls nicht, sind Control-Byte 0 und Control-Byte 1 auf 0 zu setzen bis die Bits 4 bis 7 im Status1 auf 0 gesetzt sind.

**Lesezugriff (SPS->KL6224): Parameterdaten-Block**

Byte	Byte 0	Byte 1	Byte 2	Byte 3	Byte 4	Byte 5
Name	Control-Byte 0	Control-Byte 1	ParaOut0	ParaOut1	ParaOut2	ParaOut3
Wert	00 <sub>bin</sub> A <sub>5</sub> A <sub>4</sub> A <sub>3</sub> A <sub>2</sub> A <sub>1</sub> A <sub>0</sub>	0100 <sub>bin</sub> A <sub>9</sub> A <sub>8</sub> A <sub>7</sub> A <sub>6</sub>	x	x	x	x

A<sub>0</sub> bis A<sub>9</sub>: Bits der Parameteradresse

x: Die Parameterwerte werden nicht ausgewertet

**Antwort auf Lesezugriff (KL6224->SPS): Parameterdaten-Block**

Byte	Byte 0	Byte 1	Byte 2	Byte 3	Byte 4	Byte 5
Name	Status-Byte 0	Status-Byte 1	ParaIn0	ParaIn1	ParaIn2	ParaIn3
Wert	xxxx xxxx <sub>bin</sub>	01F1 xxx0 <sub>bin</sub>	P <sub>0</sub> ...P <sub>7</sub>	P <sub>8</sub> ...P <sub>15</sub>	P <sub>16</sub> ...P <sub>23</sub>	P <sub>24</sub> ...P <sub>31</sub>

x: Bits können beliebige Werte annehmen

F: Fehler-Bit.

F=0<sub>bin</sub>: Lesezugriff war erfolgreich. Die Bytes 2 bis 5 enthalten den Parameterwert.

F=1<sub>bin</sub>: Lesezugriff war nicht erfolgreich. Die Bytes 2 bis 5 enthalten einen Error-Code, der Aufschluss über die Fehlerursache gibt.

P<sub>0</sub> bis P<sub>31</sub>: Bits des Parameter-Werts oder Error-Codes

Die Lese-Sequenz wird durch Null-setzen der Control-Bytes abgeschlossen:

**Abschluss Lesezugriff (SPS->KL6224): Parameterdaten-Block**

Byte	Byte 0	Byte 1	Byte 2	Byte 3	Byte 4	Byte 5
Name	Control-Byte 0	Control-Byte 1	ParaOut0	ParaOut1	ParaOut2	ParaOut3
Wert	0000 0000 <sub>bin</sub>	0000 0000 <sub>bin</sub>	x	x	x	x

x: Die Parameterwerte werden nicht ausgewertet wenn die Control-Bytes 0x00 sind.

**Beispiel**

Die Liste der erkannten Slaves (LES) soll ermittelt werden. Hierfür muss der Parameter 0xB0 (1011 0000<sub>bin</sub>) gelesen werden.

**Lesezugriff (SPS->KL6224): Parameterdaten-Block**

Byte	Byte 0	Byte 1	Byte 2	Byte 3	Byte 4	Byte 5
Name	Control-Byte 0	Control-Byte 1	ParaOut0	ParaOut1	ParaOut2	ParaOut3
Wert	0011 0000 <sub>bin</sub> (0x30)	0100 0010 <sub>bin</sub> (0x42)	0x00	0x00	0x00	0x00

Im Parameterdaten-Block zur KL6224 muss also die Bytefolge 0x30 42 00 00 00 00 geschrieben werden. Die Klemme antwortet mit folgenden Daten:


**Antwort auf Schreibzugriff (KL6224->SPS): Parameterdaten-Block**

Byte	Byte 0	Byte 1	Byte 2	Byte 3	Byte 4	Byte 5
Name	Status-Byte 0	Status-Byte 1	ParaIn0	ParaIn1	ParaIn2	ParaIn3
Wert	xxxx xxxx <sub>bin</sub>	0101 xxx0 <sub>bin</sub>	0x4C	0x02	0x80	0x83

Der IO-Link Master soll in diesem Beispiel die Slaves mit den Knoten-Nummern 2, 3, 6, 9, 23, 24, 25 und 31 erkannt haben. Er antwortet also mit den Parameterdaten 0x8380024C (1000 0011 1000 0000 0000 0010 0100 1100<sub>bin</sub>)

Die Lese-Sequenz wird mit der Bytefolge 0x00 00 00 00 00 00 abgeschlossen.

## 5.8 Firmware-Stand der Buskoppler

 <b>Hinweis</b>	<p><b>Erforderliche Firmware</b></p> <p>Zum Betrieb der IO-Link-Klemme KL6224 kann auf dem Buskoppler / Busklemmen Controller ein bestimmter Firmware-Stand erforderlich sein (siehe untenstehende <u>Tabelle!</u> [<a href="#">▶ 52</a>])</p>
---	--

Im Auslieferungszustand ist die KL6224 auf ein Prozessabbild von 24 Byte eingestellt.

Die meisten in der Tabelle aufgeführten Buskoppler und Busklemmen Controller unterstützen das Prozessabbild von 12 Byte.

Nicht aufgeführte Buskoppler / Busklemmen Controller sind noch nicht für den Betrieb des 24 Byte und oder größerer Prozessabbilder vorbereitet.

Der ausgelieferte Firmware-Stand ist auf der Rückseite des Buskopplers angegeben (siehe untenstehendes Beispiel für CANopen).



Abb. 30: Angabe des Firmware-Standes auf einem Buskoppler

Bei Bedarf kann ein Firmware-Update über die serielle Schnittstelle (KS2000-Kabel erforderlich) oder - je nach Bussystem - auch über den Feldbus erfolgen. Die aktuellen Firmware-Stände und das Programm für das Firmware-Update finden Sie auf unserer Homepage <http://www.beckhoff.de>.

### Unterstützung der verschiedenen Prozessabbilder durch die Firmware-Versionen der Buskoppler / Busklemmen Controller

Feldbus-System	Buskoppler / Busklemmen Controller	Auf dem Buskoppler / Busklemmen Controller erforderlicher Firmware-Stand zum Betrieb des			
		12 Byte Prozessabbild	24 Byte Prozessabbild	36 Byte Prozessabbild	48 Byte Prozessabbild
EtherCAT	BK1120	Diese Buskoppler und Busklemmen Controller unterstützen das 12 Byte Prozessabbild der KL6204.	ab 08 (B8)	ab 08 (B8)	ab 08 (B8)
	BK1250		alle	alle	alle
Lightbus	BK2020		ab B1	in Vorbereitung	in Vorbereitung
PROFIBUS	BK3120		ab B9	ab BB	ab BB
	BK3150		alle	alle	alle
	BK3500		ab B9	ab BB	-
	BK3520		ab B9	ab BB	-
	BC3100		ab C3	ab C4	-
	BC3150		alle	alle	alle
	BX3100		alle	alle	alle
	Interbus		BK4020	ab B0	in Vorbereitung
BC4000			ab B3	in Vorbereitung	in Vorbereitung
CANopen	BK5120		ab C4	ab C5	-
	BK5150		alle	alle	-
	BC5150		alle	alle	alle
	BX5100		alle	alle	alle
DeviceNet	BK5220		(ab B3)*	in Vorbereitung	-
	BC5250		alle	alle	alle
	BX5200		alle	alle	alle
ControlNet	BK7000		ab BC	ab BC	-
Modbus	BK7300	ab B2	ab B4	-	
Fip IO	BK7420	ab B1	ab B1	-	
RS485	BK8000	ab C2	in Vorbereitung	in Vorbereitung	
RS232	BK8100	ab C2	in Vorbereitung	in Vorbereitung	
	BC8150	alle	alle	alle	
	BX8000	alle	alle	alle	
Ethernet	BK9000	ab B7	ab BA	ab BA	
	BK9100	ab B1	ab B1	ab B1	
	BC9000	ab B9	ab BB	ab BB	
	BC9100	ab B1	ab B1	ab B1	
	BC9050	alle	alle	alle	
	BX9000	alle	alle	alle	
PROFINET	BK9103	in Vorbereitung	in Vorbereitung	in Vorbereitung	
EtherNet/IP	BK9105	alle	alle	alle	
USB	BK9500	Dieser Buskoppler unterstützt das 12 Byte Prozessabbild der KL6204.	(ab B1)*	in Vorbereitung	in Vorbereitung

\*) Nur wenn der Buskoppler (z. B. mit der Konfigurationssoftware KS2000) auf *komplettes Mapping der Busklemmen* eingestellt wird. Im Auslieferungszustand sind diese Buskoppler auf *kompaktes Mapping der Busklemmen* eingestellt.

## 6 Anhang

### 6.1 Support und Service

Beckhoff und seine weltweiten Partnerfirmen bieten einen umfassenden Support und Service, der eine schnelle und kompetente Unterstützung bei allen Fragen zu Beckhoff Produkten und Systemlösungen zur Verfügung stellt.

#### Beckhoff Support

Der Support bietet Ihnen einen umfangreichen technischen Support, der Sie nicht nur bei dem Einsatz einzelner Beckhoff Produkte, sondern auch bei weiteren umfassenden Dienstleistungen unterstützt:

- Support
- Planung, Programmierung und Inbetriebnahme komplexer Automatisierungssysteme
- umfangreiches Schulungsprogramm für Beckhoff Systemkomponenten

Hotline: +49(0)5246/963-157  
Fax: +49(0)5246/963-9157  
E-Mail: support@beckhoff.com

#### Beckhoff Service

Das Beckhoff Service-Center unterstützt Sie rund um den After-Sales-Service:

- Vor-Ort-Service
- Reparaturservice
- Ersatzteilservice
- Hotline-Service

Hotline: +49(0)5246/963-460  
Fax: +49(0)5246/963-479  
E-Mail: service@beckhoff.com

Weitere Support- und Serviceadressen finden Sie auf unseren Internetseiten unter <http://www.beckhoff.de>.

#### Beckhoff Firmenzentrale

Beckhoff Automation GmbH & Co. KG

Hülshorstweg 20  
33415 Verl  
Deutschland

Telefon: +49(0)5246/963-0  
Fax: +49(0)5246/963-198  
E-Mail: info@beckhoff.com

Die Adressen der weltweiten Beckhoff Niederlassungen und Vertretungen entnehmen Sie bitte unseren Internetseiten:

<http://www.beckhoff.de>

Dort finden Sie auch weitere Dokumentationen zu Beckhoff Komponenten.

# Abbildungsverzeichnis

Abb. 1	KL6224 .....	8
Abb. 2	Peer-to-Peer Kommunikation IO-Link .....	10
Abb. 3	Montage auf Tragschiene .....	12
Abb. 4	Demontage von Tragschiene .....	13
Abb. 5	Linksseitiger Powerkontakt .....	14
Abb. 6	Standardverdrahtung .....	15
Abb. 7	Steckbare Verdrahtung .....	16
Abb. 8	High-Density-Klemmen .....	16
Abb. 9	Befestigung einer Leitung an einem Klemmenanschluss .....	17
Abb. 10	Anschlussbelegung KL6224 .....	19
Abb. 11	LEDs .....	20
Abb. 12	Konfigurations-Software KS2000 .....	21
Abb. 13	Darstellung der Feldbusstation in KS2000 .....	23
Abb. 14	KS2000-Baumzweige für Kanal 1 der KL6224 .....	24
Abb. 15	Register Ansicht in KS2000 .....	25
Abb. 16	KS2000 - Start der Konfigurations-Software .....	26
Abb. 17	KS2000 - Auswahl des Kommunikationskanals .....	26
Abb. 18	KS2000 - Anzeige der Feldbusstation .....	27
Abb. 19	Einfügen der IO-Link-Geräte .....	27
Abb. 20	Automatisches Scannen der IO-Link-Ports .....	28
Abb. 21	Anzeige der erkannten IO-Link-Geräte .....	28
Abb. 22	Manuelles Einfügen über Katalog .....	29
Abb. 23	Aufruf des Dialogs create Device .....	29
Abb. 24	Der Dialog create Device .....	29
Abb. 25	Importieren der Gerätebeschreibung .....	30
Abb. 26	Auswahl der XML-Datei .....	30
Abb. 27	Das K-Bus-Interface der KL6224 hat sich geändert .....	31
Abb. 28	Einstellungen der IO-Link-Ports? .....	31
Abb. 29	Erweiterten Einstellungen .....	32
Abb. 30	Angabe des Firmware-Standes auf einem Buskoppler .....	51