

# ZS7000-C026 | Crimpkontakt, Thermoelement Typ K, Alumel, Ethernet-Element, Buchse, AWG22/0,34 mm<sup>2</sup>

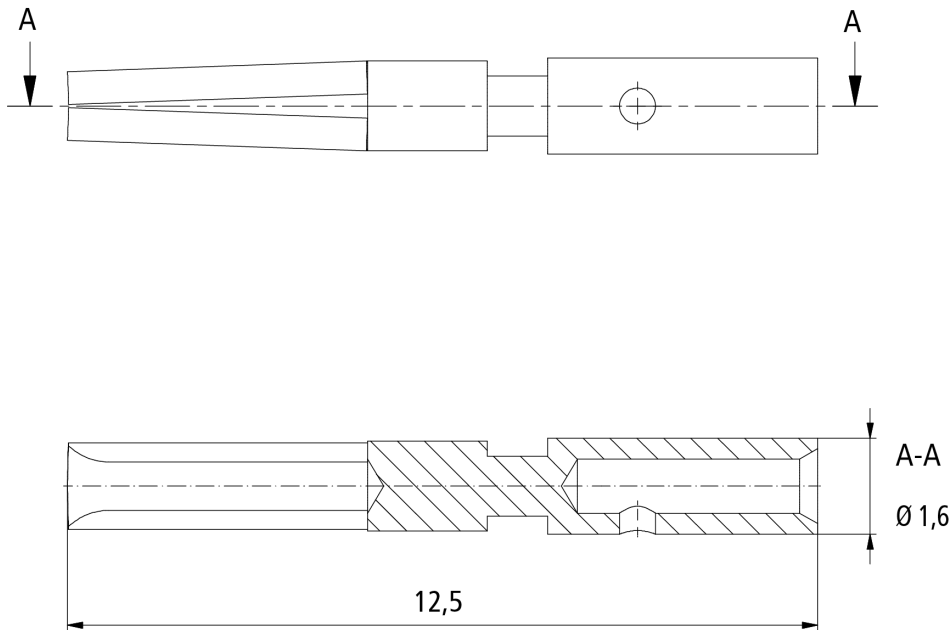


Buchse, gedreht



Mechanische Daten	
Zubehör-Typ	Crimpkontakt
Kontaktart	Buchse, gedreht
Anschlussart Adern	Crimpanschluss
Anzahl Steckzyklen	≥ 100
Material Kontaktoberfläche	Alumel
Material Kontakt	Alumel
Max. Anschlussquerschnittsfläche Ader	AWG22 (0,34 mm <sup>2</sup> )
Abisolierlänge	4 mm + 0,25 mm
Kontaktdurchmesser	0,8 mm
Betriebsumgebung	
Besondere Eigenschaften	magnetisch

Abmessungen	
-------------	--



## Hinweise

- Abbildungen ähnlich

### Bestellangaben

ZS7000-C026

Crimpkontakt, Ethernet-Element, Buchse, AWG22/0,34 mm<sup>2</sup>, VPE = 50 Stück



Mit einer durchgestrichenen Abfalltonne gekennzeichnete Produkte dürfen nicht in den Hausmüll. Das Gerät gilt bei der Entsorgung als Elektro- und Elektronik-Altgerät. Die nationalen Vorgaben zur Entsorgung von Elektro- und Elektronik-Altgeräten sind zu beachten.

Beckhoff®, TwinCAT®, TwinCAT/BSD®, TC/BSD®, EtherCAT®, EtherCAT G®, EtherCAT G10®, EtherCAT P®, Safety over EtherCAT®, TwinSAFE®, XFC®, XTS® und XPlanar® sind eingetragene und lizenzierte Marken der Beckhoff Automation GmbH. Die Verwendung anderer in dieser Dokumentation enthaltenen Marken oder Kennzeichen durch Dritte kann zu einer Verletzung von Rechten der Inhaber der entsprechenden Kennzeichen führen.

© Beckhoff Automation GmbH & Co. KG 10/2023

Die Informationen in dieser Druckschrift enthalten lediglich allgemeine Beschreibungen bzw. Leistungsmerkmale, welche im konkreten Anwendungsfall nicht immer in der beschriebenen Form zutreffen bzw. welche sich durch Weiterentwicklung der Produkte ändern können. Die gewünschten Leistungsmerkmale sind nur dann verbindlich, wenn sie bei Vertragsabschluss ausdrücklich vereinbart werden.