

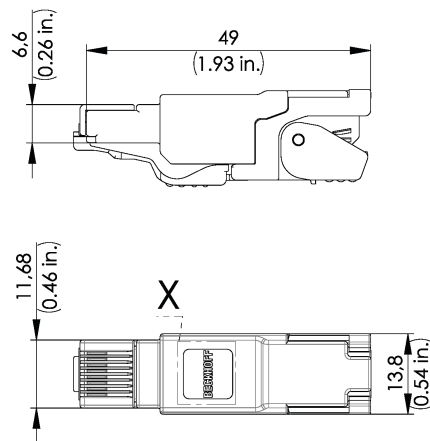
ZS1090-0013 | RJ45-Stecker feldkonfektionierbar, IP 20, geschirmt

RJ45, Stecker, gerade, Stift, 8-polig

Elektrische Daten	
Strombelastbarkeit	1 A bei 50 °C
Spannungsfestigkeit (Kontakt/Kontakt)	≥ 1000 V DC
Spannungsfestigkeit (Kontakt/Schirm)	≥ 1500 V DC
Schirmung	ja
Durchgangswiderstand	< 20 mΩ
Isolationswiderstand	≥ 500 MΩ
Mechanische Daten	
Zubehör-Typ	Stecker
Baugröße	RJ45
Steckerart	Stecker
Bauform	gerade
Kontaktart	Stift
Polzahl (Steckgesicht)	8-polig
Anschlussart Adern	IDC
Anzahl Steckzyklen	≥ 750
Steckkraft	≤ 30 N
Farbe Griffkörper	metall
Material Griffkörper	Zinkdruckguss vernickelt
Farbe Kontaktträger	transparent
Material Kontaktträger	PC UL 94 V-0
Material Kontaktoberfläche	Au über Ni
Material Kontakt	Stahl
Max. Anschlussquerschnittsfläche Ader	AWG22 (0,34 mm ²)
Max. Anschlussdurchmesser, Kabel	5,0...9,0 mm
Betriebsumgebung	
Besondere Eigenschaften	PoE gemäß IEEE 802.3af, PoE+ gemäß IEEE 802.3at, 4PPoE gemäß IEEE 802.3bt, 10 Gigabit Ethernet gemäß IEEE 802.3an, Kategorie 6A nach ISO/IEC 11801; DIN EN 50173-1 und ANSI/TIA-568-C.2, Klasse EA nach ISO/IEC 11801; DIN EN 50173-1
RoHS-konform	ja, gemäß Directive 2011/65/EC

Umgebungstemperatur (Betrieb)	-40...+85 °C, -40...+185 °F
Schutzart	IP 20 (gemäß IEC 60529)
Zulassungen	UL listed

Abmessungen



A1	49,00 mm
A2	13,80 mm

Hinweise

- Abbildungen ähnlich

Bestellangaben	
ZS1090-0013	Stecker, feldkonfektionierbar, RJ45, IP 20, gerade, Stift, 8-polig, AWG22, VPE = 10 Stück, Ø 5,0...9,0 mm, geschirmt

Beckhoff®, TwinCAT®, EtherCAT®, EtherCAT G®, EtherCAT G10®, EtherCAT P®, Safety over EtherCAT®, TwinSAFE®, XFC®, XTS® und XPlanar® sind eingetragene und lizenzierte Marken der Beckhoff Automation GmbH. Die Verwendung anderer in dieser Dokumentation enthaltener Marken oder Kennzeichen durch Dritte kann zu einer Verletzung von Rechten der Inhaber der entsprechenden Kennzeichen führen.

© Beckhoff Automation GmbH & Co. KG 02/2021

Die Informationen in dieser Druckschrift enthalten lediglich allgemeine Beschreibungen bzw. Leistungsmerkmale, welche im konkreten Anwendungsfall nicht immer in der beschriebenen Form zutreffen bzw. welche sich durch Weiterentwicklung der Produkte ändern können. Die gewünschten Leistungsmerkmale sind nur dann verbindlich, wenn sie bei Vertragsabschluss ausdrücklich vereinbart werden.