

ZK2030-1600-0xxx | Powerleitung, PVC, 5 x 1,5 mm² (AWG16), feste Verlegung

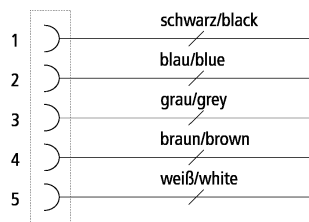
7/8", Flansch Vorderwandmontage mit Litzen, gerade, Buchse, 5-polig, A-kodiert – offenes Ende, 5-adrig

Stecker

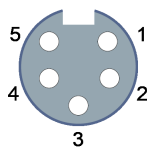
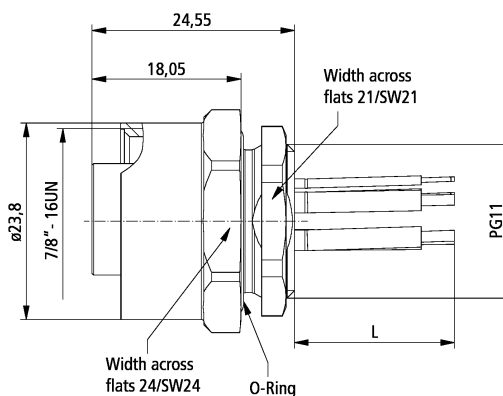
Elektrische Daten	Kopf A	Kopf B
Bemessungsspannung	300 V (gemäß IEC 60664-1)	-
Strombelastbarkeit	16 A bei 40 °C (gemäß IEC 60512-3), 1,5 mm ² : 10 A (gemäß UL2238), 2,5 mm ² : 12 A (gemäß UL2238)	-
Bemessungsstoßspannung	2,5 kV	-
Schirmung	nein	-
Isolationswiderstand	≥ 100 MΩ (gemäß IEC 60512)	-
Mechanische Daten		
Baugröße	7/8"	offenes Ende
Steckerart	Flansch Vorderwandmontage mit Litzen	-
Bauform	gerade	-
Kontaktart	Buchse	-
Polzahl (Steckgesicht)	5-polig	5-adrig
Kodierung	A-kodiert	-
Anzahl Steckzyklen	≥ 100 (gemäß IEC 60512-9a)	-
Art der Verriegelung	schraub	-
Farbe Griffkörper	schwarz	-
Material Griffkörper	CuZn, Ni	-
Material Überwurfmutter	CuZn, Ni	-
Dichtung	FPM	-
Farbe Kontaktträger	rot	-
Material Kontaktträger	TPU, UL 94 HB	-
Material Kontaktoberfläche	Ni, Au gal.	-
Material Kontakt	CuZn	-
Betriebsumgebung		
Besondere Eigenschaften	halogenfrei, Flammbeständigkeit nach IEC 60332-1-2, Ölbeständigkeit nach DIN EN 60811-2-1	-
RoHS-konform	ja	-
Umgebungstemperatur (Betrieb)	-40...+80 °C, -40...+176 °F	-

Schutzart	IP 65/67 in verschraubtem Zustand (gemäß IEC 60529)	-
Verschmutzungsgrad	3/2 (gemäß IEC 60664-1)	-

Kontaktbelegung



Abmessungen



A1	24,80 mm
A2	23,80 mm

Hinweise

- Abhängig von der Kabellänge (L) gelten folgende Längentoleranzen:
0 m...<0,2 m: $\pm 10 \text{ mm}$ | 0,2...4,0 m: $+ 40 \text{ mm}$ | $\geq 4,0 \text{ m}$: $+ 1 \%$
- Abbildungen ähnlich
- Weitere Leitungslängen auf Anfrage. Die letzten drei Ziffern der Bestellangabe entsprechen der Leitungslänge, z. B. ZKxxxx-xxxx-x020 = Leitungslänge 2,00 m

Bestellangaben	Länge
ZK2030-1600-0010	1,00 m

Beckhoff®, TwinCAT®, EtherCAT®, EtherCAT G®, EtherCAT G10®, EtherCAT P®, Safety over EtherCAT®, TwinSAFE®, XFC®, XTS® und XPlanar® sind eingetragene und lizenzierte Marken der Beckhoff Automation GmbH. Die Verwendung anderer in dieser Dokumentation enthaltener Marken oder Kennzeichen durch Dritte kann zu einer Verletzung von Rechten der Inhaber der entsprechenden Kennzeichen führen.

© Beckhoff Automation GmbH & Co. KG 02/2021

Die Informationen in dieser Druckschrift enthalten lediglich allgemeine Beschreibungen bzw. Leistungsmerkmale, welche im konkreten Anwendungsfall nicht immer in der beschriebenen Form zutreffen bzw. welche sich durch Weiterentwicklung der Produkte ändern können. Die gewünschten Leistungsmerkmale sind nur dann verbindlich, wenn sie bei Vertragsabschluss ausdrücklich vereinbart werden.