

ZK1096-9696-0000 | Industrial Ethernet/EtherCAT G/G10-Adapter und CP-Link-4- Flanschdurchführung, Cat.5e/Cat.6/Cat.6A, RJ45



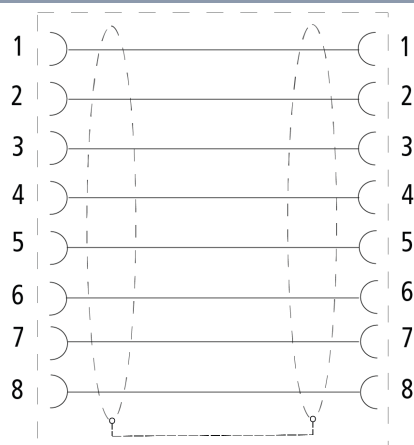
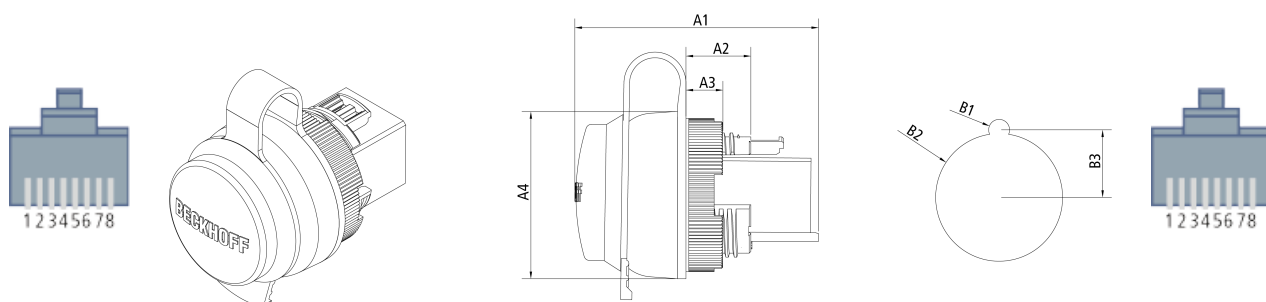
RJ45, Kupplung, gerade, Buchse, 8-polig – RJ45, Kupplung, gerade, Buchse, 8-polig



Stecker

Elektrische Daten	Kopf A	Kopf B
Bemessungsspannung	60 V DC	60 V DC
Strombelastbarkeit	1,3 A bei 40°C	1,3 A bei 40°C
Spannungsfestigkeit (Kontakt/Kontakt)	≥ 1000 V DC	≥ 1000 V DC
Spannungsfestigkeit (Kontakt/Schirm)	≥ 1500 V DC	≥ 1500 V DC
Schirmung	ja	ja
Mechanische Daten		
Baugröße	RJ45	RJ45
Steckerart	Kupplung	Kupplung
Bauform	gerade	gerade
Kontaktart	Buchse	Buchse
Polzahl (Steckgesicht)	8-polig	8-polig
Anzahl Steckzyklen	≥ 750	≥ 750

Farbe Griffkörper	schwarz	schwarz
Material Griffkörper	PA UL 94 V0	PA UL 94 V0
Material Kontaktoberfläche	Au über Ni	Au über Ni
Betriebsumgebung		
RoHS-konform	ja	ja
Umgebungstemperatur (Betrieb)	-40...+70 °C, -40...+158 °F	-40...+70 °C, -40...+158 °F
Schutzart	IP20 IP65 in geschlossenem Zustand	IP20 IP65 in geschlossenem Zustand

Kontaktbelegung**Abmessungen**

A1	43,5 mm
----	---------

A2	11,5 mm
----	---------

A3	6,5 mm
----	--------

A4	29,5 mm
----	---------

B1	∅ 3,7 mm
----	----------

B2	∅ 22,5 mm
----	-----------

B3	11,9 mm
----	---------

Hinweise

- Abbildungen ähnlich

Bestellangaben	Verpackungseinheit
ZK1096-9696-0000	1 Stück
ZK1096-9696-9001	100 Stück



Mit einer durchgestrichenen Abfalltonne gekennzeichnete Produkte dürfen nicht in den Hausmüll. Das Gerät gilt bei der Entsorgung als Elektro- und Elektronik-Altgerät. Die nationalen Vorgaben zur Entsorgung von Elektro- und Elektronik-Altgeräten sind zu beachten.

Beckhoff®, TwinCAT®, TwinCAT/BSD®, TC/BSD®, EtherCAT®, EtherCAT G®, EtherCAT G10®, EtherCAT P®, Safety over EtherCAT®, TwinSAFE®, XFC®, XTS® und XPlanar® sind eingetragene und lizenzierte Marken der Beckhoff Automation GmbH. Die Verwendung anderer in dieser Dokumentation enthaltenen Marken oder Kennzeichen durch Dritte kann zu einer Verletzung von Rechten der Inhaber der entsprechenden Kennzeichen führen.

© Beckhoff Automation GmbH & Co. KG 05/2023

Die Informationen in dieser Druckschrift enthalten lediglich allgemeine Beschreibungen bzw. Leistungsmerkmale, welche im konkreten Anwendungsfall nicht immer in der beschriebenen Form zutreffen bzw. welche sich durch Weiterentwicklung der Produkte ändern können. Die gewünschten Leistungsmerkmale sind nur dann verbindlich, wenn sie bei Vertragsabschluss ausdrücklich vereinbart werden.