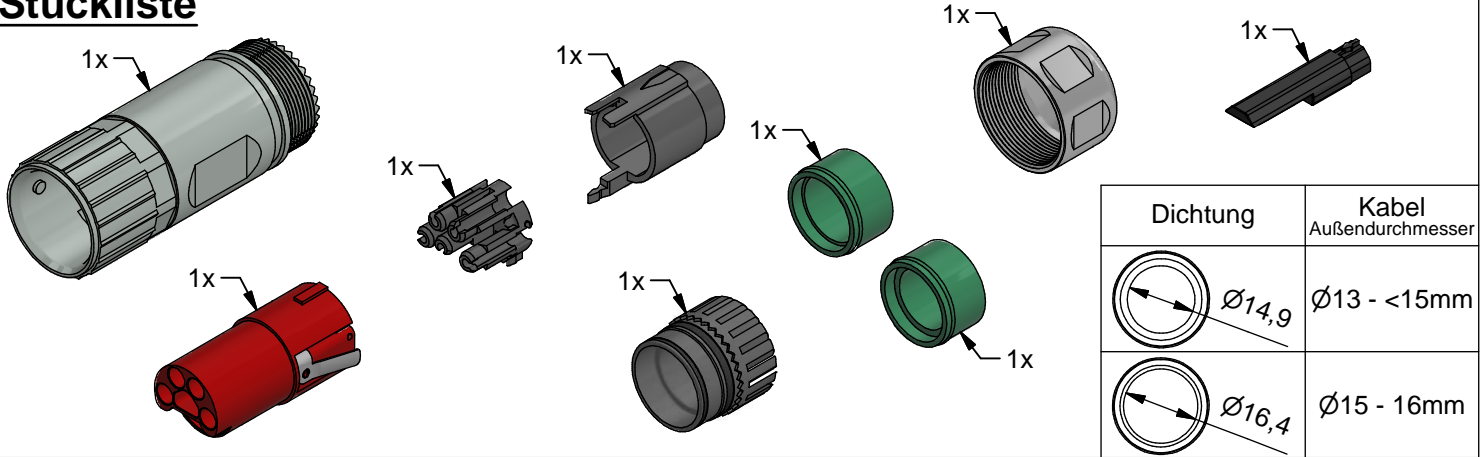


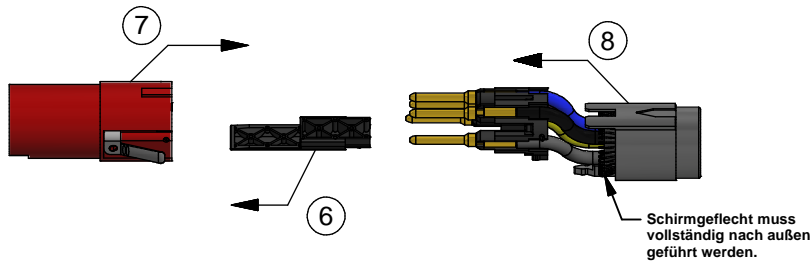
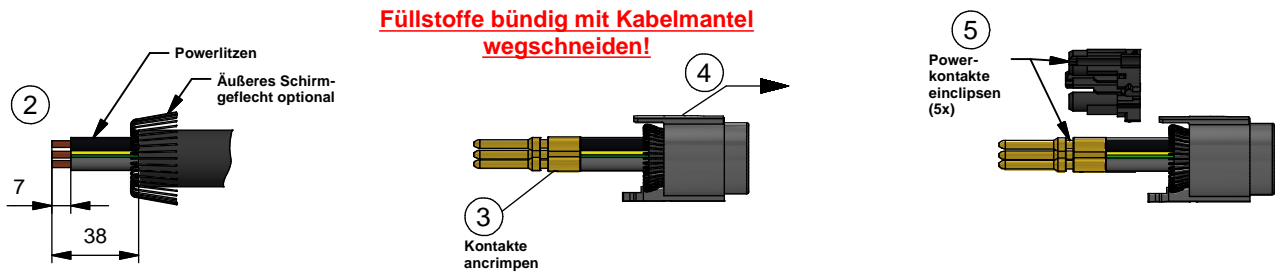
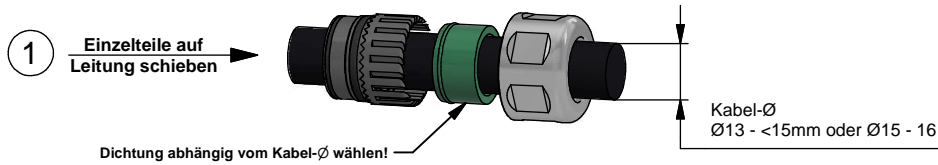
Montageanleitung B23

konfektionierbares Steckergehäuse mit Crimpanschluss, axial,
5x4 mm², PWR: Powerstift

Stückliste



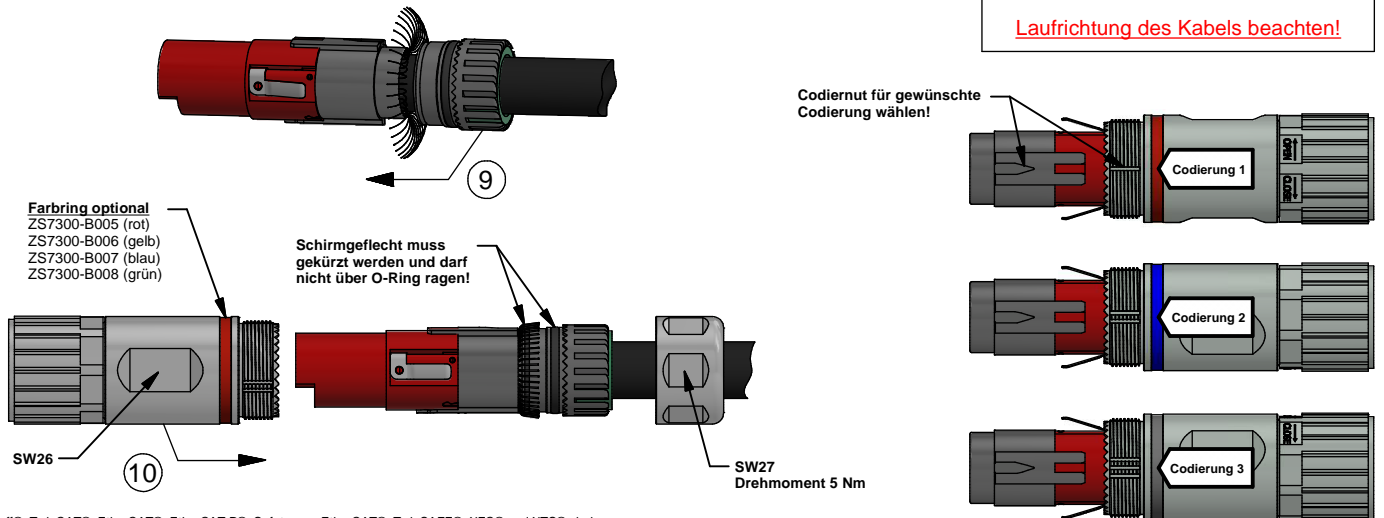
Dichtung	Kabel Außendurchmesser
	Ø13 - <15mm
	Ø15 - 16mm



Achtung: Ansicht von Kabelausgang dargestellt! Auf richtige Farbwahl achten!

schwarz (7) blau (8)
grau (6) gelb/grün (5) braun (9)

Laufrichtung des Kabels beachten!



Beckhoff®, TwinCAT®, EtherCAT®, EtherCAT P®, Safety over EtherCAT®, TwinSAFE®, XFC® und XTS® sind eingetragene und lizenzierte Marken der Beckhoff Automation GmbH. Die Verwendung anderer in dieser Dokumentation enthaltenen Marken oder Kennzeichen durch Dritte kann zu einer Verletzung von Rechten der Inhaber der entsprechenden Kennzeichen führen.

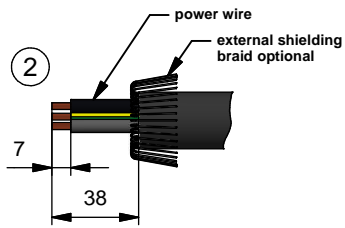
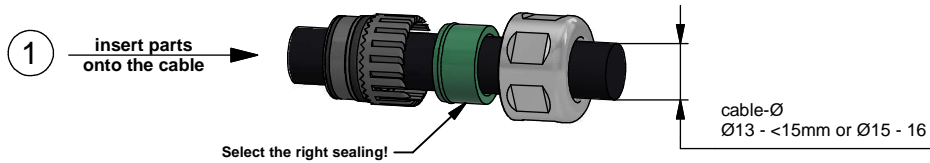
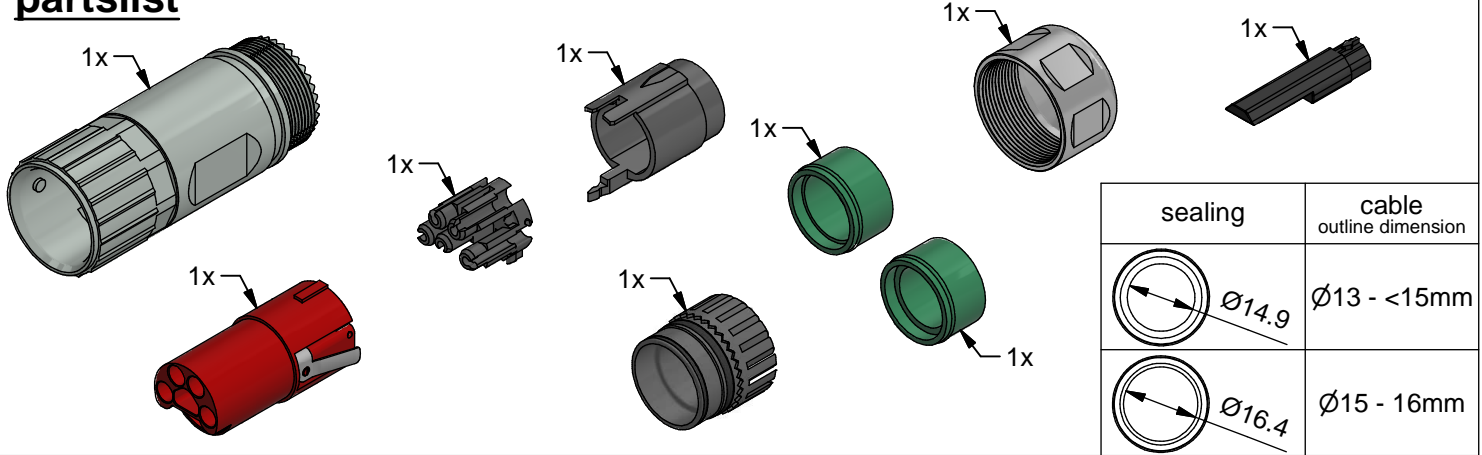
Die Informationen in dieser Druckschrift enthalten lediglich allgemeine Beschreibungen bzw. Leistungsmerkmale, welche im konkreten Anwendungsfall nicht immer in der beschriebenen Form zutreffen bzw. welche sich durch Weiterentwicklung der Produkte ändern können. Die gewünschten Leistungsmerkmale sind nur dann verbindlich, wenn sie bei Vertragsabschluss ausdrücklich vereinbart werden.

Werkzeug / Zubehör	
Crimpzange	Crimpeinsatz / Locator
ZB8810-0000	ZB8810-0002

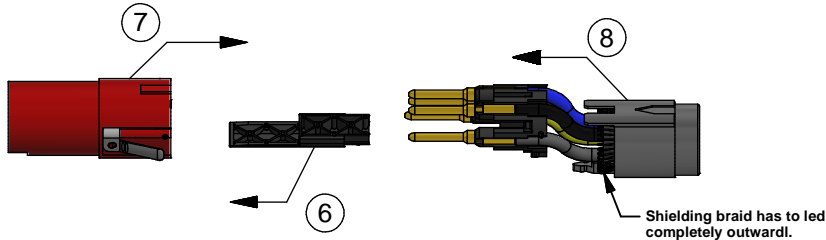
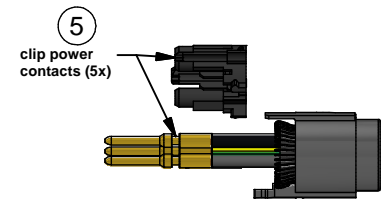
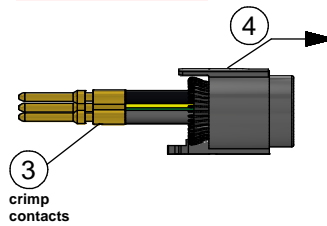
Assembly instruction B23

field attachable plug housing with crimp connection, axial,
5x4 mm², PWR: power (male)

partslist



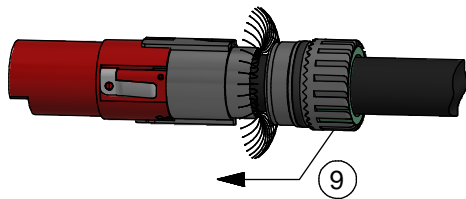
Cut off the fillers!



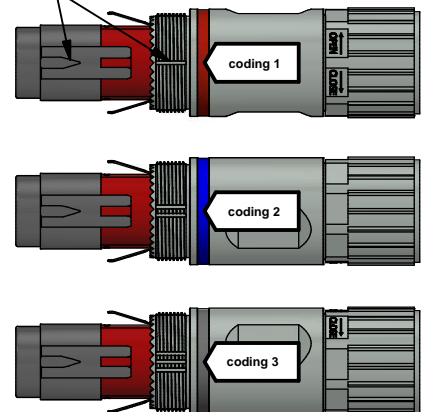
**Attention: View from cable outlet!
Consider the right choice of colors!**

black (7) blue (8)
grey (6) brown (9)
yellow green (5)

Please consider the cable direction!

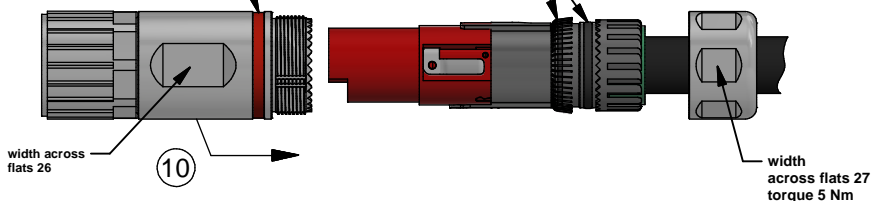


Select the right coding!



color ring optional
ZS7300-B005 (red)
ZS7300-B006 (yellow)
ZS7300-B007 (blue)
ZS7300-B008 (green)

Shielding braid has to be shorten. It isn't allowed to protrude above the o-ring.



Beckhoff®, TwinCAT®, EtherCAT®, EtherCAT P®, Safety over EtherCAT®, TwinSAFE®, XFC® and XTS® are registered trademarks of and licensed by Beckhoff Automation GmbH. Other designations used in this publication may be trademarks whose use by third parties for their own purposes could violate the rights of the owners.

© Beckhoff Automation GmbH & Co. KG 08/2016

790-976700 / 7901A502 Rev. b
Beckhoff part.-no.: ZS7300 - 0005

BECKHOFF

tools / accessory parts

crimping tool
ZB8810-0000

crimping insert / locator
ZB8810-0002