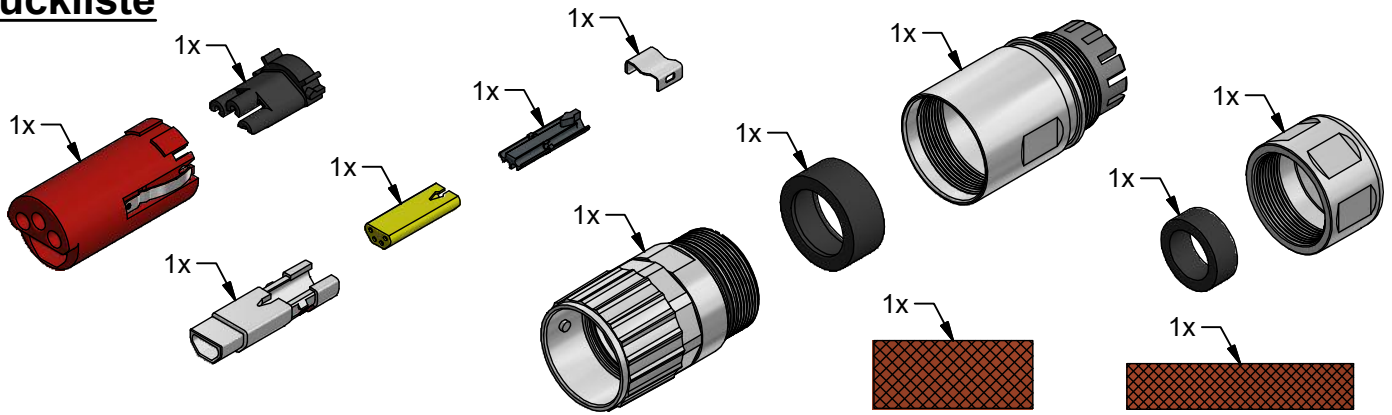


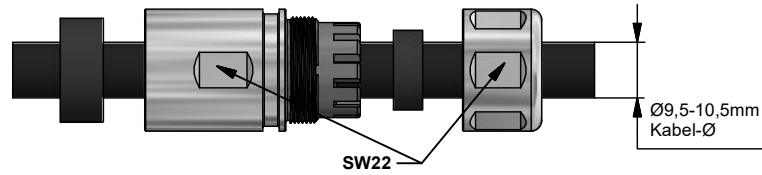
Montageanleitung B17 Hybrid

konfektionierbares Steckergehäuse mit Crimpanschluss, axial,
3x1,5mm² + 4xAWG22, ENP: Powerstift / Datenbuchse

Stückliste



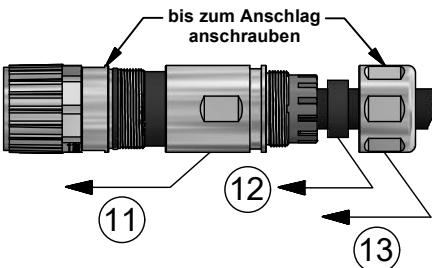
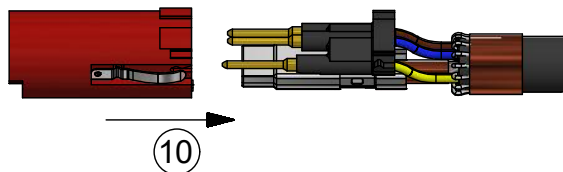
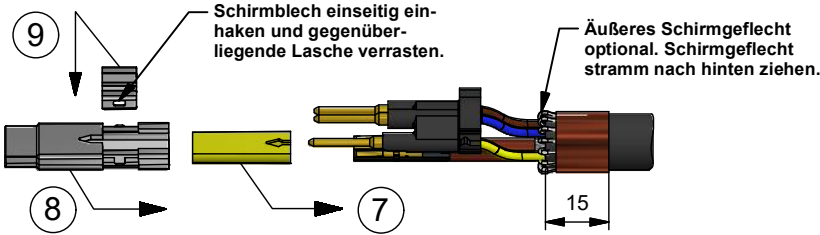
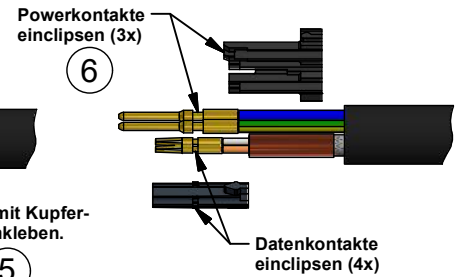
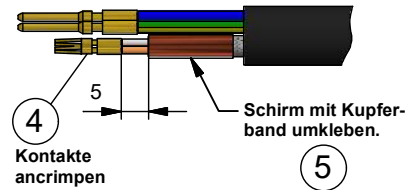
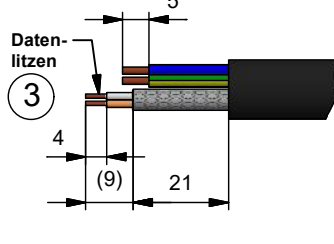
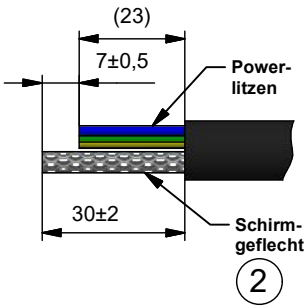
1 Einzelteile auf Leitung schieben



Laufrichtung beachten!

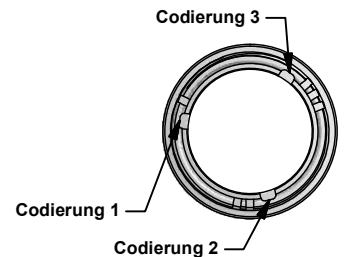
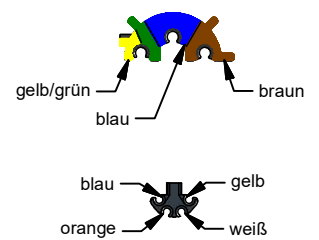


Füllstoffe bündig mit Kabelmantel wegschneiden!



Farbring optional
ZS7200-B006 (gelb)
ZS7200-B008 (grün)
ZS7200-B015 (orange)

Achtung: Ansicht von Kabelausgang dargestellt! Auf richtige Farbwahl achten!



Nur eine Codierung montierbar!

Beckhoff®, TwinCAT®, EtherCAT®, EtherCAT P®, Safety over EtherCAT®, TwinSAFE®, XFC® und XTS® sind eingetragene und lizenzierte Marken der Beckhoff Automation GmbH. Die Verwendung anderer in dieser Dokumentation enthaltener Marken oder Kennzeichen durch Dritte kann zu einer Verletzung von Rechten der Inhaber der entsprechenden Kennzeichen führen.

© Beckhoff Automation GmbH & Co. KG 08/2016

Die Informationen in dieser Druckschrift enthalten lediglich allgemeine Beschreibungen bzw. Leistungsmerkmale, welche im konkreten Anwendungsfall nicht immer in der beschriebenen Form zutreffen bzw. welche sich durch Weiterentwicklung der Produkte ändern können. Die gewünschten Leistungsmerkmale sind nur dann verbindlich, wenn sie bei Vertragsabschluss ausdrücklich vereinbart werden.

Werkzeug / Zubehör

Crimpzange	Crimpeinsatz / Locator
ZB8810-0000	ZB8810-0001

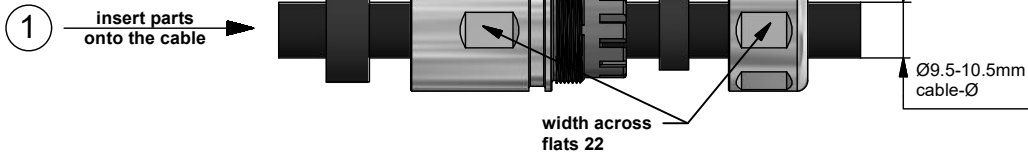
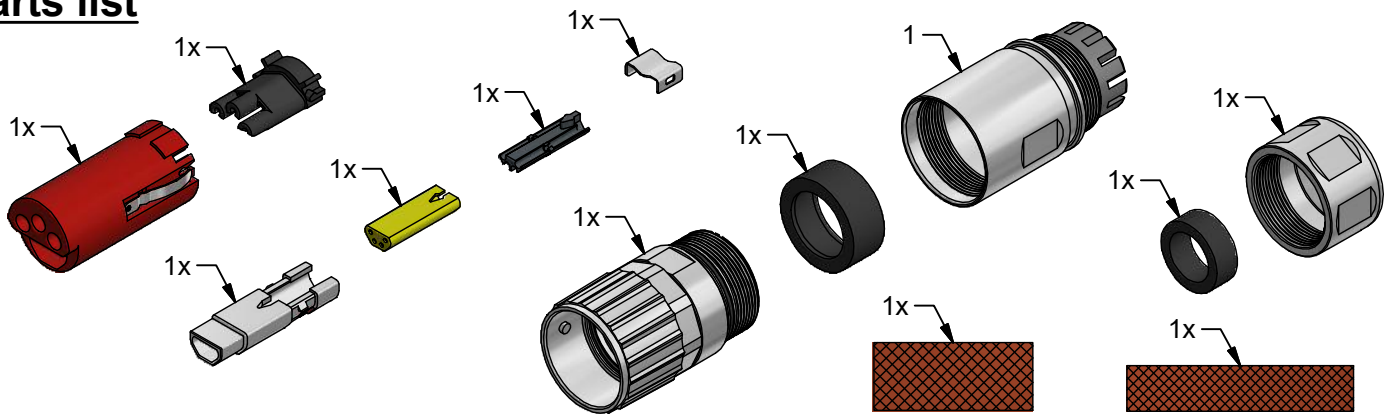
BECKHOFF

790-946000 / 7901A085 Rev. b
Beckhoff Art.-Nr.: ZS7200 - A001

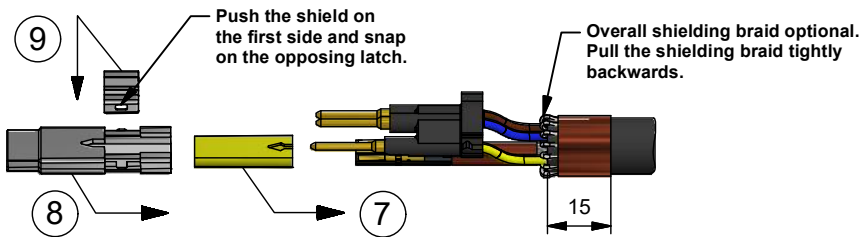
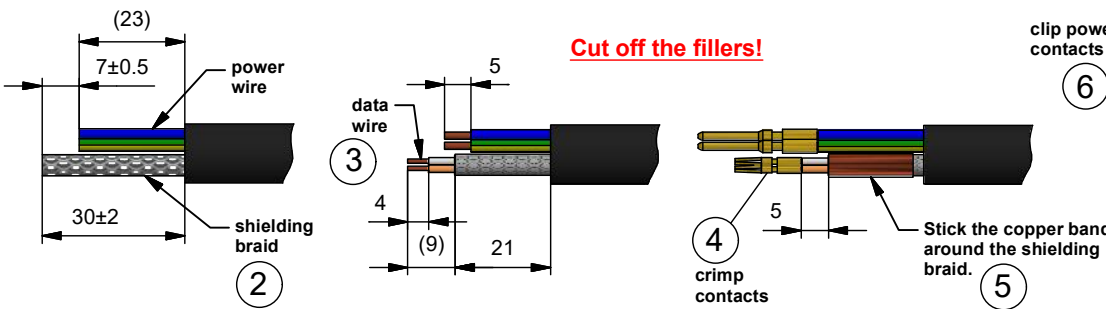
Assembly instruction B17 hybrid

field attachable plug housing with crimp connection, axial,
 3x1.5mm² + 4xAWG22, ENP: power (male) / data (female)

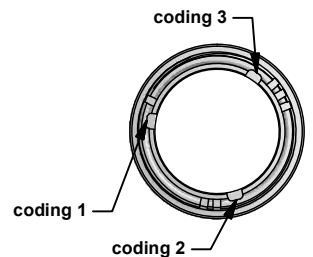
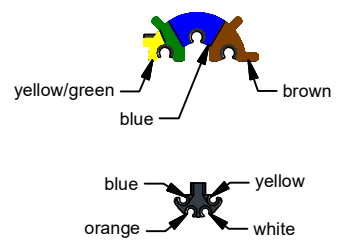
parts list



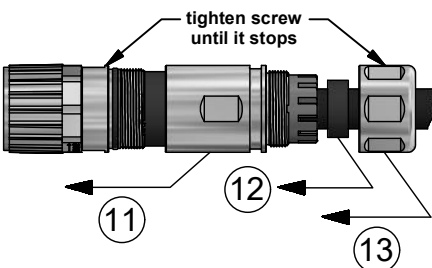
Please consider the cable direction!



Attention: View from cable outlet!
 Consider the right choice of colors!



Only one coding mountable!



Color ring optional
 ZS7200-B006 (yellow)
 ZS7200-B008 (green)
 ZS7200-B015 (orange)

tools / accessory parts

crimping tool	crimping insert / locator
ZB8810-0000	ZB8810-0001