

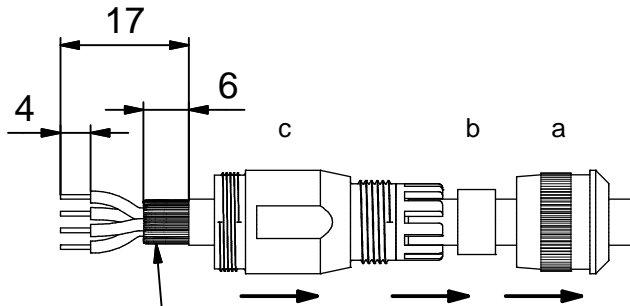
Montageanleitung

M8 x 1 konfektionierbar, geschirmt, axial mit Schraubanschluss für
Stecker / Kupplung 4pol

Montager Reihenfolge

- 1** Klemmmutter [a], Kabeldichtung [b] und Gehäuse [c] auf das Kabel schieben

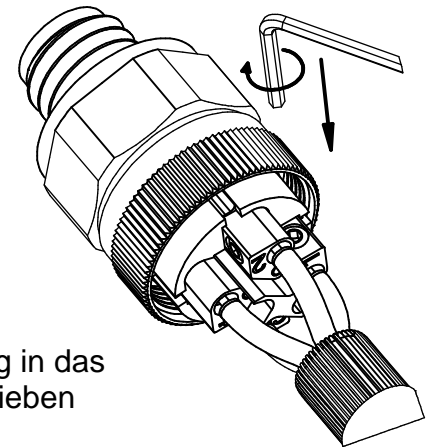
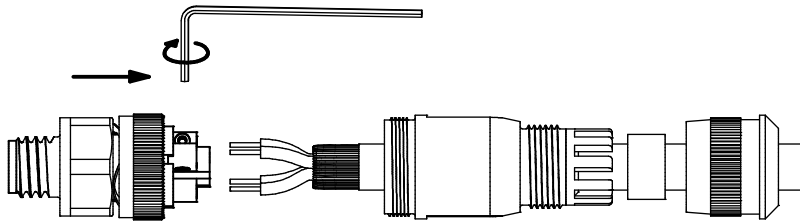
- 2** abmanteln
abisolieren



Schirmung kürzen / mit Kupferfolie umkleben

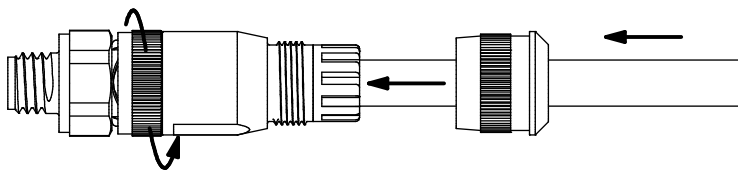
- 3** Litzen nacheinander in die Öffnungen bis zum Anschlag einführen (Einzellitzen dürfen nicht abstehen!)

- 4** Schr. M2 mit Innensechskantschlüssel SW 0,9 anziehen
Empfohlenes Drehmoment: 0,1 Nm



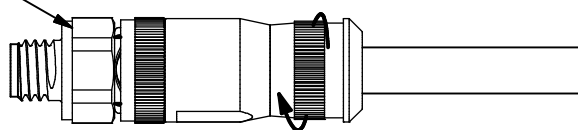
- 5** Gehäuse mittels Gehäusemutter verschrauben

- 6** Kabeldichtung in das Gehäuse schieben

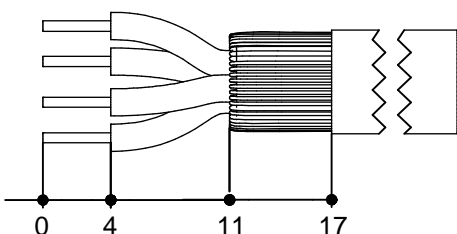


Empfohlenes Drehmoment für die Überwurfschraube: 0,4 Nm

- 7** Klemmmutter verschrauben



Schablone für Abisolierung (1:1)




cable	wires
Ø6,5 mm	0,14 - 0,50 mm ² AWG 26 - 20

Anschlussbelegung	
PIN Nr.	Aderfarbe
1	gelb
2	weiß
3	blau
4	orange

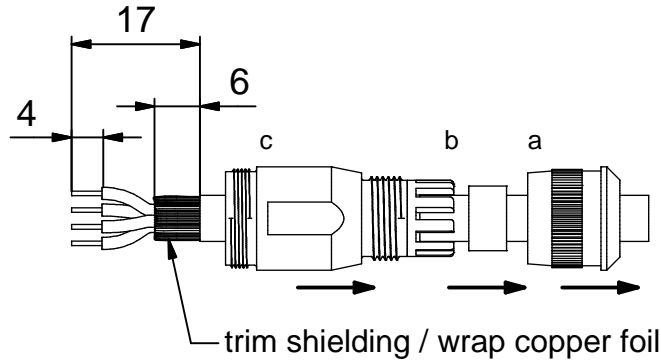
Assembly instructions

M8 x 1 field attachable, shielded, axial with screw termination for male / female connector 4pos

 assembly sequence

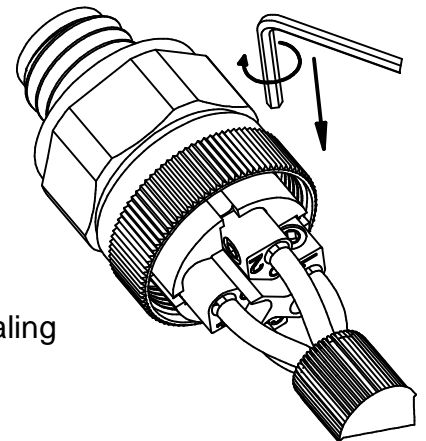
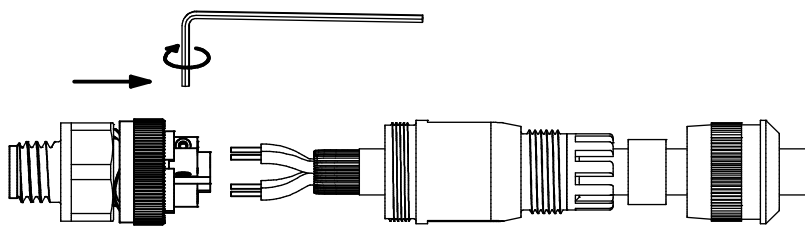
- 1** slide clamping nut [a], cable sealing [b] and housing [c] over the cable

- 2** remove jacket strip



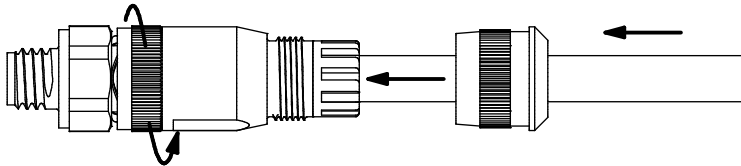
- 3** insert stripped wires into holes until end stop (wire strands must not stick out!)

- 4** fix screw M2 with hexagon wrench width AF 0,9
Recommended torque: 0,1Nm



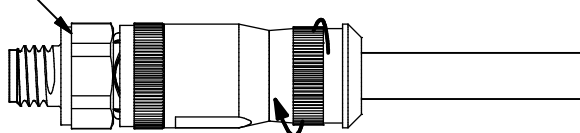
- 5** mount housing with housing nut

- 6** slide cable sealing into housing

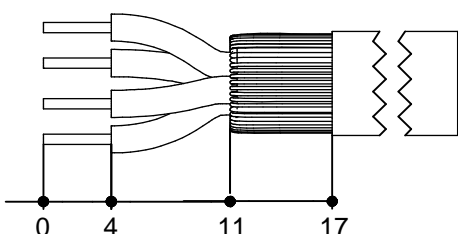


Recommended torque for coupling screw: 0,4 Nm

- 7** mount clamping nut



pattern for stripping (1:1)



cable	wires
Ø6,5 mm	0,14 - 0,50 mm ² AWG 26 - 20

PIN assignment	
PIN No.	Wire colour
1	yellow
2	white
3	blue
4	orange