

ZS2030-4812 | M12, T-Verteiler, 1x M12, Stecker, gerade, Stift, L-kodiert – 2 x M12, Kupplung, gerade, Buchse, L-kodiert, Pin-Belegung 1:1



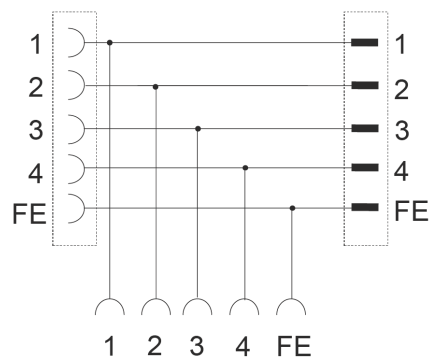
M12, T-Verteiler, Stift+Buchse, 5-polig (4+FE), L-kodiert



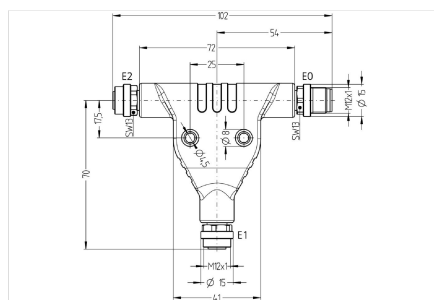
Elektrische Daten	
Bemessungsspannung	63 V DC
Strombelastbarkeit	16 A bei 40 °C (gemäß IEC 60512-3), 12 A bei 25 °C (gemäß UL)
Schirmung	nein
Isolationswiderstand	≥ 100 MΩ
Mechanische Daten	
Baugröße	M12
Steckerart	T-Verteiler
Kontaktart	Stift+Buchse
Polzahl (Steckgesicht)	5-polig (4+FE)
Kodierung	L-kodiert
Anzugsdrehmoment, Mutter	0,6 Nm
Anzahl Steckzyklen	≥ 100 (gemäß IEC 60512-9a)
Art der Verriegelung	schraub
Farbe Griffkörper	schwarz
Material Griffkörper	TPU

Material Überwurfmutter	CuZn, Ni
Dichtung	FKM/FPM
Material Kontakt	CuZn, Ni b/Au
Betriebsumgebung	
RoHS-konform	ja
Umgebungstemperatur (Betrieb)	-30...+90 °C, -22...+194 °F
Schutzart	IP65/67 in verschraubtem Zustand (gemäß IEC 60529)
Verschmutzungsgrad	2
Zulassungen	UL listed, EAC

Kontaktbelegung



Abmessungen



A1	102,0 mm
A2	70,0 mm

Hinweise

- Abbildungen ähnlich

Bestellangaben

ZS2030-4812

M12, T-Verteiler, 1x M12 (Stift) – 2 x M12 (Buchse), Pin-Belegung 1:1,
gerade, Stift+Buchse, 5-polig, ungeschirmt, L-kodiert**Zubehör**

ZB8801-0000

Drehmoment-Schraubwerkzeug für Stecker mit Sechskant, einstellbar

ZB8801-0002

Wechselklinge für M12/SW13 für ZB8801-0000

Beckhoff®, TwinCAT®, TwinCAT/BSD®, TC/BSD®, EtherCAT®, EtherCAT G®, EtherCAT G10®, EtherCAT P®, Safety over EtherCAT®, TwinSAFE®, XFC®, XTS® und XPlanar® sind eingetragene und lizenzierte Marken der Beckhoff Automation GmbH. Die Verwendung anderer in dieser Dokumentation enthaltenen Marken oder Kennzeichen durch Dritte kann zu einer Verletzung von Rechten der Inhaber der entsprechenden Kennzeichen führen.

© Beckhoff Automation GmbH & Co. KG 10/2022

Die Informationen in dieser Druckschrift enthalten lediglich allgemeine Beschreibungen bzw. Leistungsmerkmale, welche im konkreten Anwendungsfall nicht immer in der beschriebenen Form zutreffen bzw. welche sich durch Weiterentwicklung der Produkte ändern können. Die gewünschten Leistungsmerkmale sind nur dann verbindlich, wenn sie bei Vertragsabschluss ausdrücklich vereinbart werden.