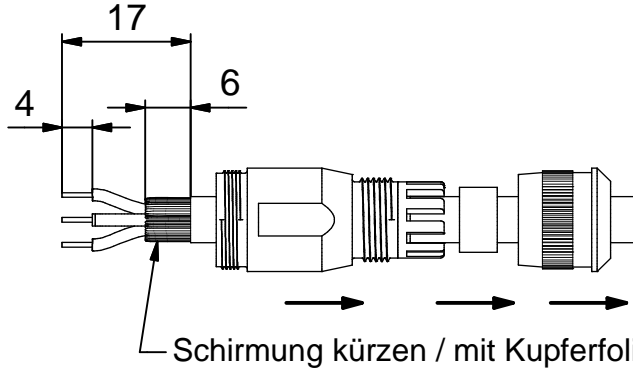


Montageanleitung

M8 x 1 konfektionierbar, geschirmt, axial mit Schraubanschluss für Stecker/Kupplung 3pol/4pol

Montagereihenfolge

- 1** Klemmmutter, Kabeldichtung und Gehäuse auf das Kabel schieben

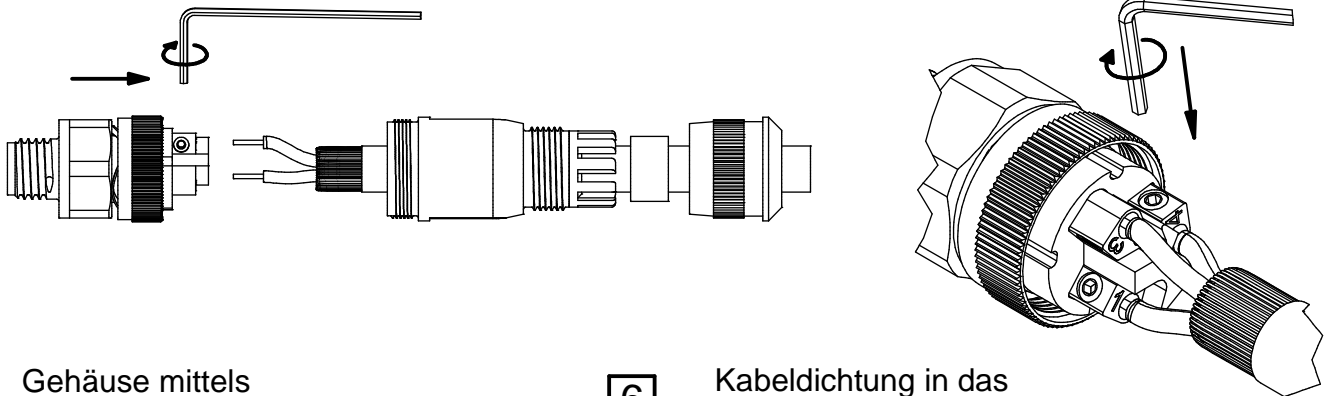


- 2** abmanteln
abisolieren

Schirmung kürzen / mit Kupferfolie umkleben

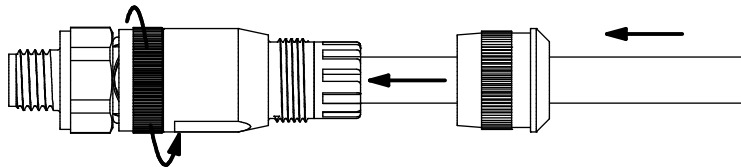
- 3** Litzen nacheinander in die Öffnungen bis zum Anschlag einführen (Einzellitzen dürfen nicht abstehen!)

- 4** Schr. M2 mit Innensechskantschlüssel SW 0,9 anziehen
Empfohlenes Drehmoment: 0,1 Nm

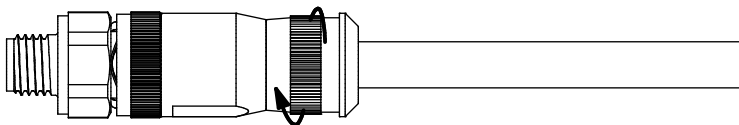


- 5** Gehäuse mittels Gehäusemutter verschrauben

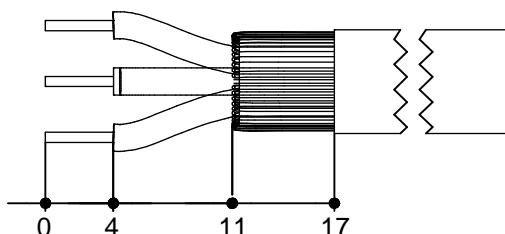
- 6** Kabeldichtung in das Gehäuse schieben



- 7** Klemmmutter verschrauben




Schablone für Abisolierung (1:1)



cable	wires
Ø6,5mm	0,14 - 0,50mm ² AWG 26 - 20

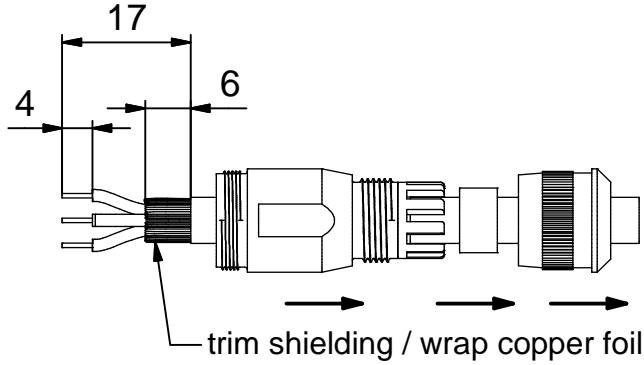
Assembly instructions

M8 x 1 field attachable, shielded, axial with screw termination for male/female connector 3pos/4pos

 assembly sequence

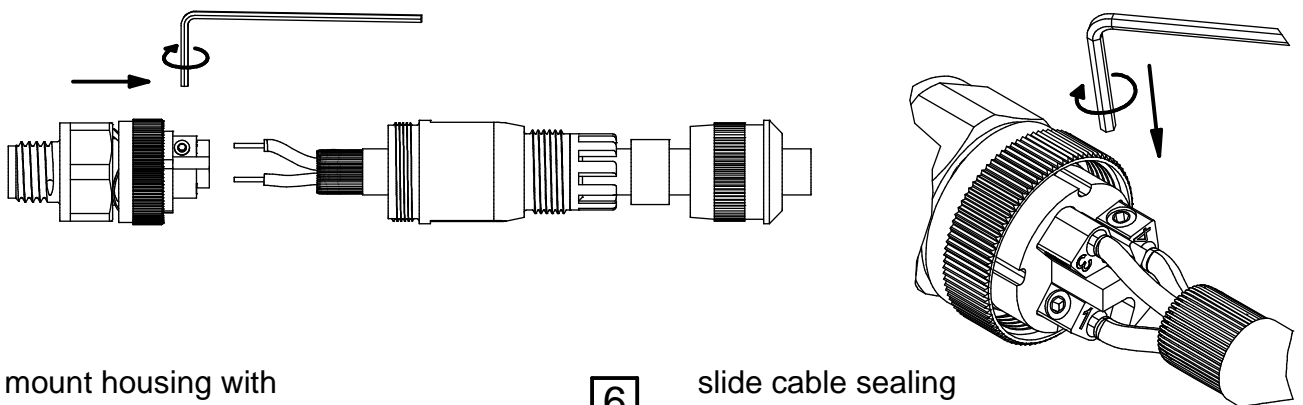
- 1** slide clamping nut, cable sealing and housing over the cable

- 2** remove jacket strip



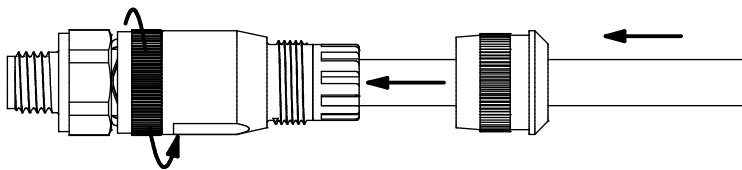
- 3** insert stripped wires into holes until end stop (wire strands must not stick out!)

- 4** fix screw M2 with hexagon wrench width AF 0,9
Recommended torque: 0,1Nm

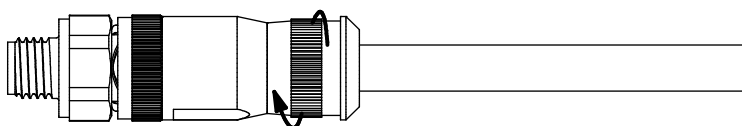


- 5** mount housing with housing nut

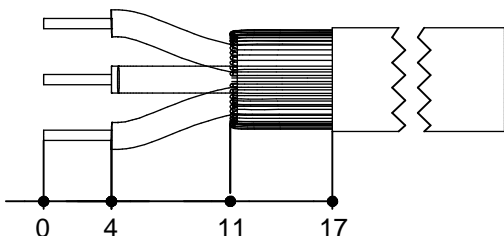
- 6** slide cable sealing into housing



- 7** mount clamping nut



pattern for stripping (1:1)



cable	wires
Ø6,5mm	0,14 - 0,50mm ² AWG 26 - 20