

6

5

4

3

2

1

Copyright reserved to ISO 16016
The property and copyright of this drawing remains the company Beckhoff Automation GmbH & Co. KG.
It is entrusted to you as the recipient for personal use only. Without a written permission from Beckhoff Automation GmbH & Co. KG
this may not be copied and reproduced, or sent and made accessible to third parties, especially competitors.
Doing so is obliged to pay compensation.

Schutzvermerk nach DIN ISO 16016 beachten
Das Eigentums- und Urheberrecht an dieser Zeichnung verbleibt der Firma Beckhoff Automation GmbH & Co. KG. Sie sind Ihnen als
Empfänger nur zum persönlichen Gebrauch anvertraut. Ohne eine schriftliche Genehmigung der Firma Beckhoff Automation GmbH & Co. KG
darf diese nicht kopiert und vervielfältigt und auch nicht dritten Personen, insbesondere Wettbewerbern, mitgeteilt oder zugänglich gemacht werden.
Ein Zuwiderhandeln verpflichtet zum Schadensersatz.

D

C

B

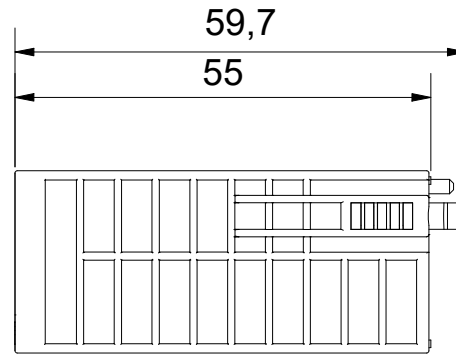
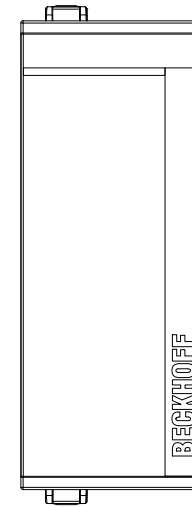
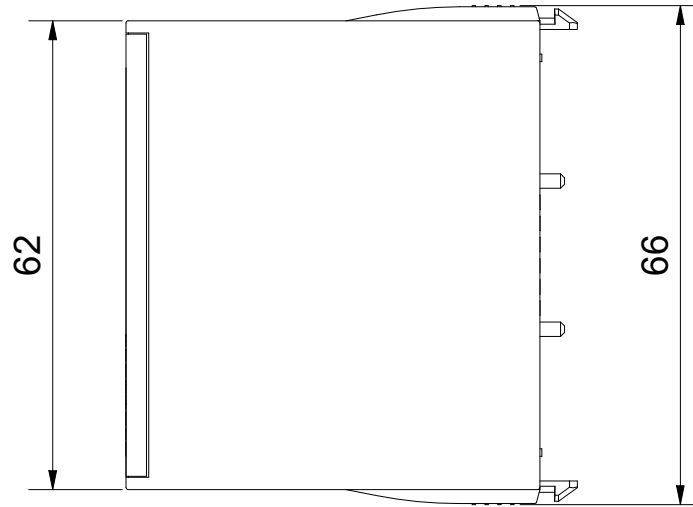
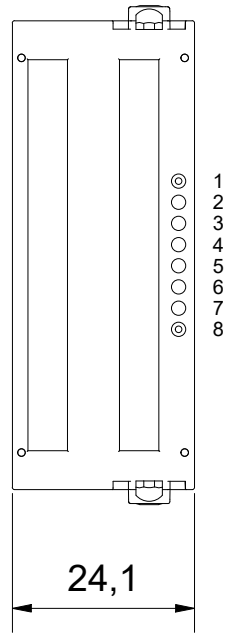
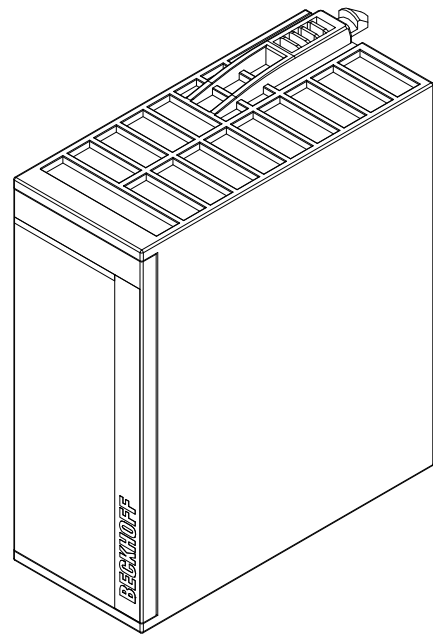
A

D

C

B

A



Bezeichnung / description EtherCAT-Steckmodul 24 mm 2x 16 pin code 18 EtherCAT-Plug-in module 24 mm 2x 16 pin code 18							Abteilungskennzeichen / depart ID I/O	
							Dokumentennummer / document number 0000000770	
BECKHOFF	ISO 128 	Maßeinheit dimension mm	Maßstab scale 1 : 1	Blattgröße sheet size A3	Blatt sheet 1 / 1	Revision B	Projektbezeichnung project name	Datum date 01.03.2021

6

5

4

3

2

1