

6

5

4

3

2

1

D

C

D

C

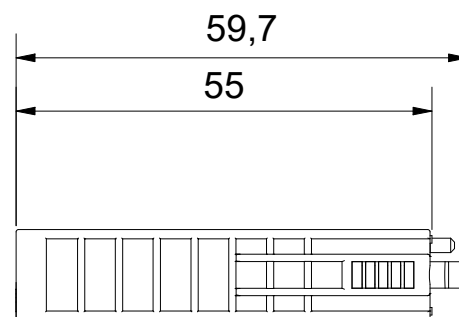
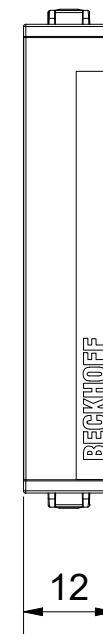
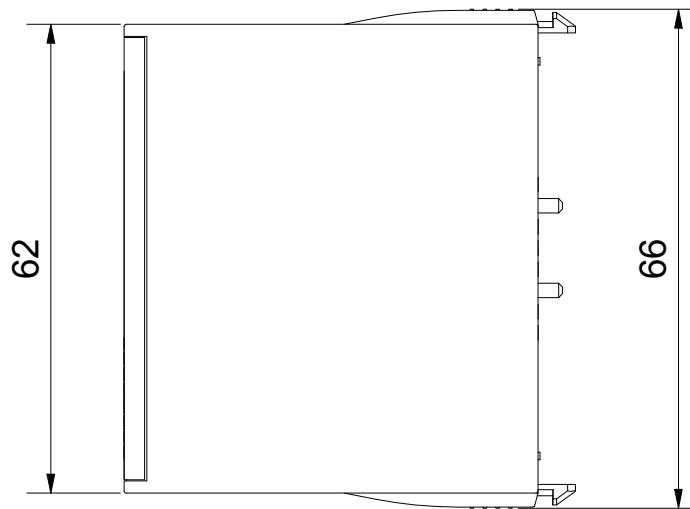
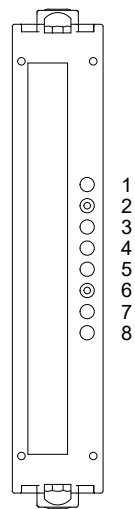
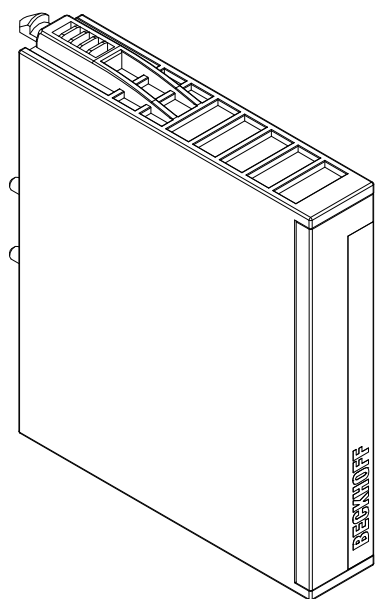
Schutzmerk nach DIN ISO 16016 beachten
 Das Eigentums- und Urheberrecht an dieser Zeichnung verbleibt der Firma Beckhoff Automation GmbH & Co. KG. Sie sind Ihnen als Empfänger nur zum persönlichen Gebrauch anvertraut. Ohne eine schriftliche Genehmigung der Firma Beckhoff Automation GmbH & Co. KG darf diese nicht kopiert und vervielfältigt und auch nicht dritten Personen, insbesondere Wettbewerber, mitgeteilt oder zugänglich gemacht werden. Ein Zuwiderhandeln verpflichtet zum Schadensersatz.

B

B

A

A



Bezeichnung / description EtherCAT-Steckmodul 12 mm 16 pin Code 26 <i>EtherCAT plug-in module 12 mm 16 pin code 26</i>							Abteilungskennzeichen / depart ID I/O		
							Dokumentennummer / document number 0000004549		
BECKHOFF		ISO 128 	Maßeinheit / dimension mm	Maßstab / scale 1 : 1	Blattgröße / sheet size A3	Blatt / sheet 1 / 1	Revision -	Projektbezeichnung / project name	Datum / date 25.03.2021

6

5

4

3

2

1