

Original-Handbuch | DE

C9900-G00x und C9900-G02x

Tastererweiterung



Inhaltsverzeichnis

1	Hinweise zur Dokumentation	5
2	Zu Ihrer Sicherheit	6
2.1	Signalwörter	6
2.2	Bestimmungsgemäße Verwendung	6
2.3	Grundlegende Sicherheitshinweise	7
2.4	Sorgfaltspflicht des Betreibers	7
2.5	Hinweise zur Informationssicherheit	8
3	Produktübersicht	9
3.1	Bestelloptionen	10
3.1.1	Bestelloptionen für CP2xxx	10
3.1.2	Bestelloptionen für CP39xx	12
3.2	Beschreibung der Platinen	14
3.2.1	USB und Direktverdrahtung	14
3.2.2	Direktverdrahtung	17
3.3	Platinenkombinationen	20
3.4	Schaltpläne	20
3.5	CP-Konfigurator	23
4	Inbetriebnahme	27
4.1	Transport und Auspacken	27
4.2	Zugang zu Platinen	28
4.3	Montage Tasterkappen und Beschriftung	30
4.4	Verdrahtung	32
4.5	Inbetriebnahme im TwinCAT System Manager	36
5	Außerbetriebnahme	38
6	Instandhaltung	39
7	Technische Daten	40
8	Anhang	41
8.1	Service und Support	41
8.2	Zulassungen	42

1 Hinweise zur Dokumentation

Diese Beschreibung wendet sich ausschließlich an ausgebildetes Fachpersonal der Steuerungs- und Automatisierungstechnik, das mit den geltenden nationalen Normen vertraut ist.

Zur Installation und Inbetriebnahme der Komponenten ist die Beachtung der nachfolgenden Hinweise und Erklärungen unbedingt notwendig. Das Fachpersonal hat sicherzustellen, dass die Anwendung bzw. der Einsatz der beschriebenen Produkte alle Sicherheitsanforderungen, einschließlich sämtlicher anwendbarer Gesetze, Vorschriften, Bestimmungen und Normen erfüllt.

Disclaimer

Diese Dokumentation wurde sorgfältig erstellt. Die beschriebenen Produkte werden jedoch ständig weiterentwickelt. Deshalb ist die Dokumentation nicht in jedem Fall vollständig auf die Übereinstimmung mit den beschriebenen Leistungsdaten, Normen oder sonstigen Merkmalen geprüft. Falls sie technische oder redaktionelle Fehler enthält, behalten wir uns das Recht vor, Änderungen jederzeit und ohne Ankündigung vorzunehmen. Aus den Angaben, Abbildungen und Beschreibungen in dieser Dokumentation können keine Ansprüche auf Änderung bereits gelieferter Produkte geltend gemacht werden. Alle gezeigten Abbildungen sind nur Beispiele. Abgebildete Konfigurationen können vom Standard abweichen.

Marken

Beckhoff®, TwinCAT®, TwinCAT/BSD®, TC/BSD®, EtherCAT®, EtherCAT G®, EtherCAT G10®, EtherCAT P®, Safety over EtherCAT®, TwinSAFE®, XFC®, XTS® und XPlanar® sind eingetragene und lizenzierte Marken der Beckhoff Automation GmbH.

Die Verwendung anderer in dieser Dokumentation enthaltenen Marken oder Kennzeichen durch Dritte kann zu einer Verletzung von Rechten der Inhaber der entsprechenden Bezeichnungen führen.

Patente

Die EtherCAT Technologie ist patentrechtlich geschützt, insbesondere durch folgende Anmeldungen und Patente: EP1590927, EP1789857, EP1456722, EP2137893, DE102015105702 mit den entsprechenden Anmeldungen und Eintragungen in verschiedenen anderen Ländern.

Copyright

© Beckhoff Automation GmbH & Co. KG. Die Veröffentlichung dieses Dokuments auf anderen Webseiten als der unseren ist verboten. Zuwiderhandlungen verpflichten zu Schadenersatz. Alle Rechte für den Fall der Patent-, Gebrauchsmuster- oder Geschmacksmustereintragung vorbehalten.

Auslieferungszustand

Die gesamten Komponenten werden je nach Anwendungsbestimmungen in bestimmten Hard- und Software-Konfigurationen ausgeliefert. Änderungen der Hard- oder Software-Konfiguration sind insofern zulässig, als dass sie sich innerhalb der Grenzen für Leistungsaufnahme und Verlustleistung bewegen (dem Datenblatt zu Leistungsaufnahme und Verlustleistung zu entnehmen).

Aktualität

Prüfen Sie, ob Sie die aktuelle und gültige Version des vorliegenden Dokumentes verwenden. Auf der Beckhoff Website finden Sie die jeweils aktuelle Version zum Download. Im Zweifelsfall wenden Sie sich an den technischen Support.

Lieferbedingungen

Es gelten darüber hinaus die allgemeinen Lieferbedingungen der Fa. Beckhoff Automation GmbH & Co. KG.

2 Zu Ihrer Sicherheit

In dem Sicherheitskapitel werden zunächst die verwendeten Sicherheitssymbole und ihre Bedeutungen erläutert. Sie erhalten grundlegende Sicherheitshinweise, die für die Vermeidung von Personen- und Sachschäden essenziell sind.

Haftungsausschluss

Im Fall von Nichtbeachtung dieser Dokumentation und damit dem Einsatz der Geräte außerhalb der dokumentierten Betriebsbedingungen, ist Beckhoff von der Haftung ausgeschlossen.

2.1 Signalwörter

Im Folgenden werden die Signalwörter eingeordnet, die in der Dokumentation verwendet werden.

Warnung vor Personenschäden

GEFAHR

Es besteht eine Gefährdung mit hohem Risikograd, die den Tod oder eine schwere Verletzung zur Folge hat.

WARNUNG

Es besteht eine Gefährdung mit mittlerem Risikograd, die den Tod oder eine schwere Verletzung zur Folge haben kann.

VORSICHT

Es besteht eine Gefährdung mit geringem Risikograd, die eine leichte Verletzung zur Folge haben kann.

Warnung vor Sach- und Umweltschäden

HINWEIS

Es besteht eine mögliche Schädigung für Umwelt, Geräte oder Daten.

2.2 Bestimmungsgemäße Verwendung

Die Tastererweiterungen C9900-G00x und C9900-G02x ermöglichen die anwendungsspezifische Anordnung elektromechanischer Leuchtmeldetaster direkt an der Bedieneinheit eines Control Panels CP2xx bzw. CP39xx. Dadurch kann das Control Panel exakt den Bedürfnissen der Maschinensteuerung angepasst werden. Die Tastererweiterungen sind ab Werk montiert.

Die angegebenen Grenzwerte für technische Daten müssen eingehalten werden.

Die Tastererweiterungen sind innerhalb der dokumentierten Betriebsbedingungen einsetzbar.

Nicht bestimmungsgemäße Verwendung

Setzen Sie die Tastererweiterungen nicht außerhalb der dokumentierten Betriebsbedingungen ein.

2.3 Grundlegende Sicherheitshinweise

Die folgenden Sicherheitshinweise müssen im Umgang mit den Tastererweiterungen beachtet werden.

Anwendungsbedingungen

- Setzen Sie die Tastererweiterungen nicht unter extremen Umgebungsbedingungen ein.
- Setzen Sie die Tastererweiterungen nie in explosionsgefährdeten Bereichen ein.
- Führen Sie keine Arbeiten an den Tastererweiterungen unter Spannung durch. Schalten Sie immer die Versorgungsspannung für das Gerät ab, bevor Sie Gerätekomponten austauschen oder Störungen beheben.
- Stecken oder Lösen Sie Steckverbindungen nie bei Gewitter. Es besteht Stromschlaggefahr.
- Sorgen Sie für Funktionserdung des Geräts.

Sachschäden, Datenverlust und Funktionsbeeinträchtigung

- Sorgen Sie dafür, dass nur ausgebildetes Fachpersonal der Steuerungs- und Automatisierungstechnik die Tastererweiterungen bedient. Die Nutzung durch Unbefugte kann zu Sachschäden und Datenverlust führen.
- Sichern Sie die Stromversorgungszuleitung mit max. 16 A ab. Die Absicherung dient dem Schutz der Zuleitung bei Kurzschluss.
- Löschen Sie die Tastererweiterungen im Brandfall mit Pulver oder Stickstoff.

2.4 Sorgfaltspflicht des Betreibers

Der Betreiber muss sicherstellen, dass

- die Produkte nur bestimmungsgemäß verwendet werden (siehe Kapitel 2.2 Bestimmungsgemäße Verwendung [▶ 6]).
- die Produkte nur in einwandfreiem, funktionstüchtigem Zustand betrieben werden.
- nur ausreichend qualifiziertes und autorisiertes Personal die Produkte betreibt.
- dieses Personal regelmäßig in allen zutreffenden Fragen von Arbeitssicherheit und Umweltschutz unterwiesen wird, die Betriebsanleitung und insbesondere die darin enthaltenen Sicherheitshinweise kennt.
- die Betriebsanleitung stets in einem leserlichen Zustand und vollständig am Einsatzort der Produkte zur Verfügung steht.

2.5 Hinweise zur Informationssicherheit

Die Produkte der Beckhoff Automation GmbH & Co. KG (Beckhoff) sind, sofern sie online zu erreichen sind, mit Security-Funktionen ausgestattet, die den sicheren Betrieb von Anlagen, Systemen, Maschinen und Netzwerken unterstützen. Trotz der Security-Funktionen sind die Erstellung, Implementierung und ständige Aktualisierung eines ganzheitlichen Security-Konzepts für den Betrieb notwendig, um die jeweilige Anlage, das System, die Maschine und die Netzwerke gegen Cyber-Bedrohungen zu schützen. Die von Beckhoff verkauften Produkte bilden dabei nur einen Teil des gesamtheitlichen Security-Konzepts. Der Kunde ist dafür verantwortlich, dass unbefugte Zugriffe durch Dritte auf seine Anlagen, Systeme, Maschinen und Netzwerke verhindert werden. Letztere sollten nur mit dem Unternehmensnetzwerk oder dem Internet verbunden werden, wenn entsprechende Schutzmaßnahmen eingerichtet wurden.

Zusätzlich sollten die Empfehlungen von Beckhoff zu entsprechenden Schutzmaßnahmen beachtet werden. Weiterführende Informationen über Informationssicherheit und Industrial Security finden Sie in unserem <https://www.beckhoff.de/secguide>.

Die Produkte und Lösungen von Beckhoff werden ständig weiterentwickelt. Dies betrifft auch die Security-Funktionen. Aufgrund der stetigen Weiterentwicklung empfiehlt Beckhoff ausdrücklich, die Produkte ständig auf dem aktuellen Stand zu halten und nach Bereitstellung von Updates diese auf die Produkte aufzuspielen. Die Verwendung veralteter oder nicht mehr unterstützter Produktversionen kann das Risiko von Cyber-Bedrohungen erhöhen.

Um stets über Hinweise zur Informationssicherheit zu Produkten von Beckhoff informiert zu sein, abonnieren Sie den RSS Feed unter <https://www.beckhoff.de/secinfo>.

3 Produktübersicht

Mit den Tastererweiterungen C9900-G00x und C9900-G02x können die zentralen Funktionen einer Maschine oder Anlage wie beispielsweise Not-Halt, Start oder Stopp mit elektromechanischen Tasten angesteuert werden. Die Tastererweiterungen sind auf die Control Panels CP2xxx bzw. CP39xx zugeschnitten und bereits ab Werk montiert. Die konkreten verfügbaren Bestelloptionen entnehmen Sie Kapitel 3.1 [Bestelloptionen](#) [► 10].

Abbildung 1 stellt beispielhaft eine Tastererweiterung C9900-G02x für ein CP39xx dar. Abgesehen von der Anzahl der Taster unterscheiden sich die Tastererweiterungen optisch nicht.



Abb. 1: Aufbau mit CP39xx

Tab. 1: Legende Aufbau

Nr.	Komponente	Beschreibung
1	Not-Halt	Sicherer Zustand der angeschlossenen Maschine
2	Leuchtdrucktaster grün	Beliebige Funktion
3	Leuchtdrucktaster rot	Beliebige Funktion
4	Leuchtdrucktaster weiß	Beliebige Funktion

3.1 Bestelloptionen

Sie haben jeweils für die Control Panels CP2xxx und CP39xx verschiedene Bestelloptionen. Die Optionen sind auf die verfügbaren Displaygrößen der Control Panel abgestimmt.

Wie in den einzelnen Bestelloptionen angegeben, werden die Leuchtmelder grundsätzlich über USB angesteuert. Sobald Sie den CP-Konfigurator (siehe Kapitel 3.5 [CP-Konfigurator \[► 23\]](#)) für Ihre Tastererweiterung nutzen, können Sie zwischen USB und Direktverdrahtung wählen.

3.1.1 Bestelloptionen für CP2xxx

In Kombination mit einem Einbau-Control-Panel CP2xxx stehen folgende Bestelloptionen zur Verfügung:

Tab. 2: Bestelloptionen für CP2xxx

Bestelloption	Beschreibung
C9900-G002	Tastererweiterung für CP2x12 mit horizontalem 12-Zoll-Display <ul style="list-style-type: none"> • Tastererweiterung unten • 4 Leuchtmeldetaster Fabrikat RAFI, Baureihe RAFIX 22FS+, rund, 30 mm • 1 Not-Halt Fabrikat RAFI, Baureihe RAFIX 22FS+ • Einlegeschilder für die Tasterkappen zur individuellen Beschriftung jedes Tasters • Alle Taster werden mit einem Schließerkontakt über USB abgefragt • Zusätzlich sind alle Taster mit einem zweiten Schließerkontakt über eine Klemmleiste direkt verdrahtbar • Alle Leuchtmelder werden ausschließlich über USB angesteuert
C9900-G009	Tastererweiterung für CP2x13 mit horizontalem 12,1-Zoll-Display <ul style="list-style-type: none"> • Tastererweiterung unten • 4 Leuchtmeldetaster Fabrikat RAFI, Baureihe RAFIX 22FS+, rund, 30 mm • 1 Not-Halt Fabrikat RAFI, Baureihe RAFIX 22FS+ • Einlegeschilder für die Tasterkappen zur individuellen Beschriftung jedes Tasters • Alle Taster werden mit einem Schließerkontakt über USB abgefragt • Zusätzlich sind alle Taster mit einem zweiten Schließerkontakt über eine Klemmleiste direkt verdrahtbar • Alle Leuchtmelder werden ausschließlich über USB angesteuert
C9900-G003	Tastererweiterung für CP2x15 mit horizontalem 15-Zoll-Display <ul style="list-style-type: none"> • Tastererweiterung unten • 7 Leuchtmeldetaster Fabrikat RAFI, Baureihe RAFIX 22FS+, rund, 30 mm • 1 Not-Halt Fabrikat RAFI, Baureihe RAFIX 22FS+ • Einlegeschilder für die Tasterkappen zur individuellen Beschriftung jedes Tasters • Alle Taster werden mit einem Schließerkontakt über USB abgefragt • Zusätzlich sind alle Taster mit einem zweiten Schließerkontakt über eine Klemmleiste direkt verdrahtbar Alle Leuchtmelder werden ausschließlich über USB angesteuert

C9900-G004	<p>Tastererweiterung für CP2x16 mit horizontalem 15,6-Zoll-Display</p> <ul style="list-style-type: none"> • Tastererweiterung unten • 8 Leuchtmeldetaster Fabrikat RAFI, Baureihe RAFIX 22FS+, rund, 30 mm • 1 Not-Halt Fabrikat RAFI, Baureihe RAFIX 22FS+ • Einlegeschilder für die Tasterkappen zur individuellen Beschriftung jedes Tasters • Alle Taster werden mit einem Schließerkontakt über USB abgefragt • Zusätzlich sind alle Taster mit einem zweiten Schließerkontakt über eine Klemmleiste direkt verdrahtbar <p>Alle Leuchtmelder werden ausschließlich über USB angesteuert</p>
C9900-G005	<p>Tastererweiterung für CP2x18 mit horizontalem 18,5-Zoll-Display</p> <ul style="list-style-type: none"> • Tastererweiterung unten • 10 Leuchtmeldetaster Fabrikat RAFI, Baureihe RAFIX 22FS+, rund, 30 mm • 1 Not-Halt Fabrikat RAFI, Baureihe RAFIX 22FS+ • Einlegeschilder für die Tasterkappen zur individuellen Beschriftung jedes Tasters • Alle Taster werden mit einem Schließerkontakt über USB abgefragt • Zusätzlich sind alle Taster mit einem zweiten Schließerkontakt über eine Klemmleiste direkt verdrahtbar • Alle Leuchtmelder werden ausschließlich über USB angesteuert
C9900-G006	<p>Tastererweiterung für CP2x19 mit horizontalem 19-Zoll-Display</p> <ul style="list-style-type: none"> • Tastererweiterung unten • 9 Leuchtmeldetaster Fabrikat RAFI, Baureihe RAFIX 22FS+, rund, 30 mm • 1 Not-Halt Fabrikat RAFI, Baureihe RAFIX 22FS+ • Einlegeschilder für die Tasterkappen zur individuellen Beschriftung jedes Tasters • Alle Taster werden mit einem Schließerkontakt über USB abgefragt • Zusätzlich sind alle Taster mit einem zweiten Schließerkontakt über eine Klemmleiste direkt verdrahtbar • Alle Leuchtmelder werden ausschließlich über USB angesteuert
C9900-G008	<p>Tastererweiterung für CP2x21 mit horizontalem 21,5-Zoll-Display</p> <ul style="list-style-type: none"> • Tastererweiterung unten • 12 Leuchtmeldetaster Fabrikat RAFI, Baureihe RAFIX 22FS+, rund, 30 mm • 1 Not-Halt Fabrikat RAFI, Baureihe RAFIX 22FS+ • Einlegeschilder für die Tasterkappen zur individuellen Beschriftung jedes Tasters • Alle Taster werden mit einem Schließerkontakt über USB abgefragt • Zusätzlich sind alle Taster mit einem zweiten Schließerkontakt über eine Klemmleiste direkt verdrahtbar • Alle Leuchtmelder werden ausschließlich über USB angesteuert
C9900-G007	<p>Tastererweiterung für CP2x24 mit horizontalem 24-Zoll-Display</p> <ul style="list-style-type: none"> • Tastererweiterung unten • 13 Leuchtmeldetaster Fabrikat RAFI, Baureihe RAFIX 22FS+, rund, 30 mm • 1 Not-Halt Fabrikat RAFI, Baureihe RAFIX 22FS+ • Einlegeschilder für die Tasterkappen zur individuellen Beschriftung jedes Tasters • Alle Taster werden mit einem Schließerkontakt über USB abgefragt • Zusätzlich sind alle Taster mit einem zweiten Schließerkontakt über eine Klemmleiste direkt verdrahtbar • Alle Leuchtmelder werden ausschließlich über USB angesteuert

3.1.2 Bestelloptionen für CP39xx

In Kombination mit einem Tragarm-Control-Panel CP39xx stehen folgende Bestelloptionen zur Verfügung:

Tab. 3: Bestelloptionen für CP39xx

Bestelloption	Beschreibung
C9900-G022	<p>Tastererweiterung für CP3912 mit horizontalem 12-Zoll-Display</p> <ul style="list-style-type: none"> • Tastererweiterung unten • 4 Leuchtmeldetaster Fabrikat RAFI, Baureihe RAFIX 22FS+, rund, 30 mm • 1 Not-Halt Fabrikat RAFI, Baureihe RAFIX 22FS+ • Einlegeschilder für die Tasterkappen zur individuellen Beschriftung jedes Tasters • Alle Taster werden mit einem Schließerkontakt über USB abgefragt • Zusätzlich sind alle Taster mit einem zweiten Schließerkontakt über eine Klemmleiste direkt verdrahtbar • Aluminium-Kabelkanal zum Tragarmadapter auf der Rückseite • Alle Leuchtmelder werden ausschließlich über USB angesteuert
C9900-G029	<p>Tastererweiterung für CP3913 mit horizontalem 12,1-Zoll-Display</p> <ul style="list-style-type: none"> • Tastererweiterung unten • 4 Leuchtmeldetaster Fabrikat RAFI, Baureihe RAFIX 22FS+, rund, 30 mm • 1 Not-Halt Fabrikat RAFI, Baureihe RAFIX 22FS+ • Einlegeschilder für die Tasterkappen zur individuellen Beschriftung jedes Tasters • Alle Taster werden mit einem Schließerkontakt über USB abgefragt • Zusätzlich sind alle Taster mit einem zweiten Schließerkontakt über eine Klemmleiste direkt verdrahtbar • Aluminium-Kabelkanal zum Tragarmadapter auf der Rückseite • Alle Leuchtmelder werden ausschließlich über USB angesteuert
C9900-G023	<p>Tastererweiterung für CP3915 mit horizontalem 15-Zoll-Display</p> <ul style="list-style-type: none"> • Tastererweiterung unten • 7 Leuchtmeldetaster Fabrikat RAFI, Baureihe RAFIX 22FS+, rund, 30 mm • 1 Not-Halt Fabrikat RAFI, Baureihe RAFIX 22FS+ • Einlegeschilder für die Tasterkappen zur individuellen Beschriftung jedes Tasters • Alle Taster werden mit einem Schließerkontakt über USB abgefragt • Zusätzlich sind alle Taster mit einem zweiten Schließerkontakt über eine Klemmleiste direkt verdrahtbar • Aluminium-Kabelkanal zum Tragarmadapter auf der Rückseite • Alle Leuchtmelder werden ausschließlich über USB angesteuert
C9900-G024	<p>Tastererweiterung für CP3916 mit horizontalem 15,6-Zoll-Display</p> <ul style="list-style-type: none"> • Tastererweiterung unten • 8 Leuchtmeldetaster Fabrikat RAFI, Baureihe RAFIX 22FS+, rund, 30 mm • 1 Not-Halt Fabrikat RAFI, Baureihe RAFIX 22FS+ • Einlegeschilder für die Tasterkappen zur individuellen Beschriftung jedes Tasters • Alle Taster werden mit einem Schließerkontakt über USB abgefragt • Zusätzlich sind alle Taster mit einem zweiten Schließerkontakt über eine Klemmleiste direkt verdrahtbar • Aluminium-Kabelkanal zum Tragarmadapter auf der Rückseite • Alle Leuchtmelder werden ausschließlich über USB angesteuert

C9900-G025	<p>Tastererweiterung für CP3918 mit horizontalem 18,5-Zoll-Display</p> <ul style="list-style-type: none"> • Tastererweiterung unten • 10 Leuchtmeldetaster Fabrikat RAFI, Baureihe RAFIX 22FS+, rund, 30 mm • 1 Not-Halt Fabrikat RAFI, Baureihe RAFIX 22FS+ • Einlegeschilder für die Tasterkappen zur individuellen Beschriftung jedes Tasters • Alle Taster werden mit einem Schließerkontakt über USB abgefragt • Zusätzlich sind alle Taster mit einem zweiten Schließerkontakt über eine Klemmleiste direkt verdrahtbar • Aluminium-Kabelkanal zum Tragarmadapter auf der Rückseite • Alle Leuchtmelder werden ausschließlich über USB angesteuert
C9900-G026	<p>Tastererweiterung für CP3919 mit horizontalem 19-Zoll-Display</p> <ul style="list-style-type: none"> • Tastererweiterung unten • 9 Leuchtmeldetaster Fabrikat RAFI, Baureihe RAFIX 22FS+, rund, 30 mm • 1 Not-Halt Fabrikat RAFI, Baureihe RAFIX 22FS+ • Einlegeschilder für die Tasterkappen zur individuellen Beschriftung jedes Tasters • Alle Taster werden mit einem Schließerkontakt über USB abgefragt • Zusätzlich sind alle Taster mit einem zweiten Schließerkontakt über eine Klemmleiste direkt verdrahtbar • Aluminium-Kabelkanal zum Tragarmadapter auf der Rückseite • Alle Leuchtmelder werden ausschließlich über USB angesteuert
C9900-G028	<p>Tastererweiterung für CP3921 mit horizontalem 21,5-Zoll-Display</p> <ul style="list-style-type: none"> • Tastererweiterung unten • 12 Leuchtmeldetaster Fabrikat RAFI, Baureihe RAFIX 22FS+, rund, 30 mm • 1 Not-Halt Fabrikat RAFI, Baureihe RAFIX 22FS+ • Einlegeschilder für die Tasterkappen zur individuellen Beschriftung jedes Tasters • Alle Taster werden mit einem Schließerkontakt über USB abgefragt • Zusätzlich sind alle Taster mit einem zweiten Schließerkontakt über eine Klemmleiste direkt verdrahtbar • Aluminium-Kabelkanal zum Tragarmadapter auf der Rückseite • Alle Leuchtmelder werden ausschließlich über USB angesteuert
C9900-G027	<p>Tastererweiterung für CP3924 mit horizontalem 24-Zoll-Display</p> <ul style="list-style-type: none"> • Tastererweiterung unten • 13 Leuchtmeldetaster Fabrikat RAFI, Baureihe RAFIX 22FS+, rund, 30 mm • 1 Not-Halt Fabrikat RAFI, Baureihe RAFIX 22FS+ • Einlegeschilder für die Tasterkappen zur individuellen Beschriftung jedes Tasters • Alle Taster werden mit einem Schließerkontakt über USB abgefragt • Zusätzlich sind alle Taster mit einem zweiten Schließerkontakt über eine Klemmleiste direkt verdrahtbar • Aluminium-Kabelkanal zum Tragarmadapter auf der Rückseite • Alle Leuchtmelder werden ausschließlich über USB angesteuert

3.2 Beschreibung der Platinen

HINWEIS

Sachschaden durch zu hohe Schaltspannung

Eine zu hohe Schaltspannung kann zu Sachschäden führen.

- Versorgen Sie die Taster mit maximal 24 V und mit einer maximalen Schaltleistung je Taster von 250 mW.

Im Folgenden werden die Tasterplatinen und ihre Anschlüsse beschrieben und erläutert. Jede Platine besitzt Steckerleisten, die Ihnen die Nutzung der Taster und des Not-Halts ermöglichen. Die Pin-Nummerierung der Steckerleisten ist auf jeder Tasterplatine abgebildet. Genannte Steckerbezeichnungen (CONxxx) können Sie den Schaltplänen aus Kapitel 3.4 [Schaltpläne](#) [► 20] entnehmen.

Die Verdrahtung können Sie entweder über eine Kombination aus USB und Direktverdrahtung oder ausschließlich Direktverdrahtung vornehmen. Im [CP-Konfigurator](#) können Sie zwischen den beiden Optionen wählen. Nähere Informationen zum Konfigurator erhalten Sie in Kapitel 3.5 [CP-Konfigurator](#) [► 23].

Die Platinen der beiden genannten Optionen weichen geringfügig voneinander ab. Die folgenden Kapitel beschreiben die entsprechenden Platinen.

3.2.1 USB und Direktverdrahtung

Alle Taster der Tastererweiterungen werden mit einem Schließkontakt über USB abgefragt. Zusätzlich können Sie alle Taster mit einem zweiten Schließkontakt über eine Klemmleiste direkt verdrahten.

Not-Halt-Platine A918

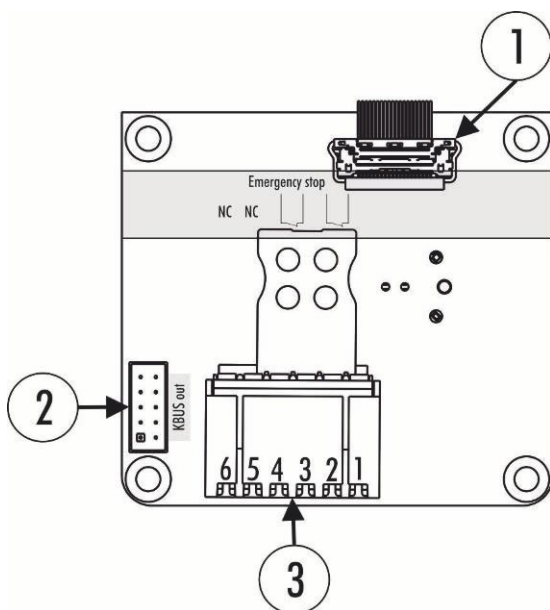


Abb. 2: Not-Halt-Platine A918

Die Not-Halt-Platine A918 verfügt über eine USB-Schnittstelle CON500 (Abb. 2, Nr. 1) und eine K-Bus-Schnittstelle CON400 (Nr. 2). Beide Schnittstellen dienen der Signalübermittlung und werden ab Werk belegt. Ein USB-zu-KBUS-Koppler steuert die Ein- und Ausgänge der Taster an. Darüber hinaus steht Ihnen eine Steckerleiste CON402 (Nr. 3) zur Verfügung, über die Sie die zwei zusätzlichen Öffnerkontakte des Not-Halts nutzen können. Auf dem KBUS befindet sich ein Schließkontakt. Dieser arbeitet impulsgebend und stellt keinen Dauerkontakt her.

Tab. 4: Belegung Steckerleiste Not-Halt-Platine A918

Steckerleiste	Klemmstelle	Beschreibung
3	1	Eingang Öffner 1
	2	Ausgang Öffner 1
	3	Eingang Öffner 2
	4	Ausgang Öffner 2
	5	Nicht belegt
	6	Nicht belegt

3er-Taster-Platine A919

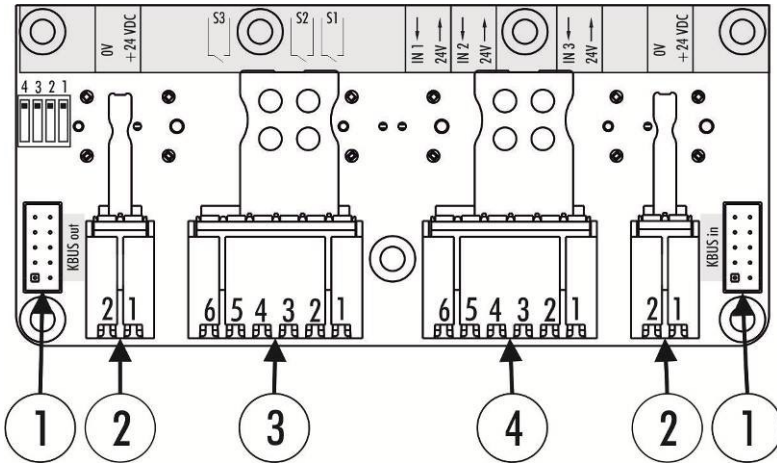


Abb. 3: 3er-Taster-Platine A919

Die 3er-Taster-Platine A919 verfügt über zwei K-Bus-Schnittstellen CON400 und CON 401 (Abb. 3, Nr. 1), die ab Werk belegt sind. „KBUS IN“ verbindet die Platine mit dem USB-zu-KBUS-Koppler und überträgt je Taster einen Schließer und die LED. Auf „KBUS OUT“ müssen Sie einen Jumper als Endwiderstand setzen.

Die außenliegenden Steckerleisten CON600 und CON601 (Nr. 2) dienen der Spannungsversorgung der Leuchtmelder. Sie können die Steckerleisten außerdem an der Steckerleiste 4 nutzen.

Die Brücken zwischen den Tasterplatinen werden ab Werk belegt, die Einspeisung müssen Sie übernehmen. Sie können einen der beiden Schließer je Taster über eine Steckerleiste CON603 (Nr. 3) zusätzlich nutzen.

An der Steckerleiste CON602 (Nr. 4) stehen Ihnen drei digitale Eingänge zur Verfügung, die über den K-Bus übermittelt werden.

Tab. 5: Belegung Steckerleisten 3er-Taster-Platine A919

Steckerleiste	Klemmstelle	Beschreibung
2	1	24 V DC
	2	0 V
3	1	Eingang Schließer 1
	2	Ausgang Schließer 1
	3	Eingang Schließer 2
	4	Ausgang Schließer 2
	5	Eingang Schließer 3
	6	Ausgang Schließer 3
4	1	24-V-Ausgang
	2	Digitaler Eingang 1
	3	24-V-Ausgang
	4	Digitaler Eingang 2
	5	24-V-Ausgang
	6	Digitaler Eingang 3

4er-Taster-Platine A920

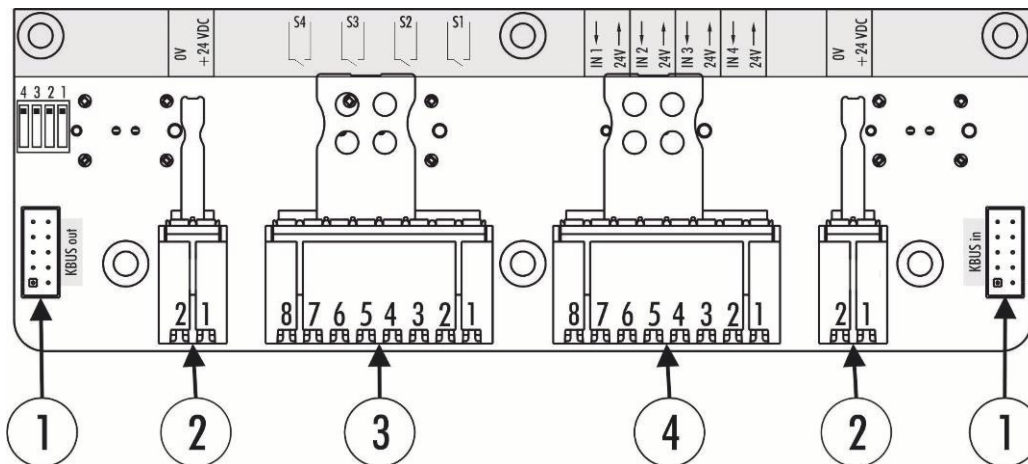


Abb. 4: 4er-Taster-Platine A920

Die 4er-Taster-Platine A920 verfügt über zwei K-Bus-Schnittstellen CON400 und CON 401 (Abb. 4, Nr. 1), die ab Werk belegt sind. „KBUS IN“ verbindet die Platine mit dem USB-zu-KBUS-Koppler und überträgt je Taster einen Schließer und die LED. Auf „KBUS OUT“ müssen Sie einen Jumper als Endwiderstand setzen.

Die außenliegenden Steckerleisten CON600 und CON601 (Nr. 2) dienen der Spannungsversorgung der Leuchtmelder. Sie können die Steckerleisten außerdem an der Steckerleiste 4 nutzen.

Die Brücken zwischen den Tasterplatinen werden ab Werk belegt, die Einspeisung müssen Sie übernehmen. Sie können einen der beiden Schließer je Taster über eine Steckerleiste CON603 (Nr. 3) zusätzlich nutzen.

An der Steckerleiste CON604 (Nr. 4) stehen Ihnen vier digitale Eingänge zur Verfügung, die über den K-Bus übermittelt werden.

Tab. 6: Belegung Steckerleisten 4er-Taster-Platine A920

Steckerleiste	Klemmstelle	Beschreibung
2	1	24 V DC
	2	0 V
3	1	Eingang Schließer 1
	2	Ausgang Schließer 1
	3	Eingang Schließer 2
	4	Ausgang Schließer 2
	5	Eingang Schließer 3
	6	Ausgang Schließer 3
	7	Eingang Schließer 4
	8	Ausgang Schließer 4
4	1	24-V-Ausgang
	2	Digitaler Eingang 1
	3	24-V-Ausgang
	4	Digitaler Eingang 2
	5	24-V-Ausgang
	6	Digitaler Eingang 3
	7	24-V-Ausgang
	8	Digitaler Eingang 4

3.2.2 Direktverdrahtung

Sie können alle Taster der Tastererweiterungen über eine Klemmleiste mit zwei Schließerkontakten direkt verdrahten.

Not-Halt-Platine A971

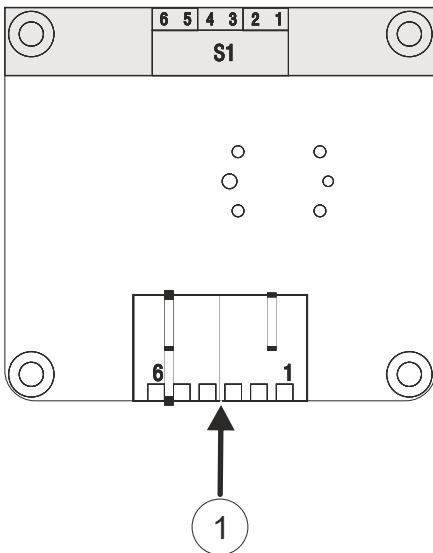


Abb. 5: Not-Halt-Platine A971

Die Not-Halt-Platine A971 verfügt über eine Steckerleiste CON402 (Abb. 5, Nr. 1), über die Sie die zwei zusätzlichen Öffnerkontakte des Not-Halts nutzen können. Darüber hinaus befindet sich ein Schließerkontakt auf der Steckerleiste. Dieser arbeitet impulsgebend und stellt keinen Dauerkontakt her.

Tab. 7: Belegung Steckerleiste Not-Halt-Platine A971

Steckerleiste	Klemmstelle	Beschreibung
1	1	Eingang Öffner 1
	2	Ausgang Öffner 1
	3	Eingang Öffner 2
	4	Ausgang Öffner 2
	5	Eingang Schließer 1
	6	Eingang Schließer 1

3er-Taster-Platine A972

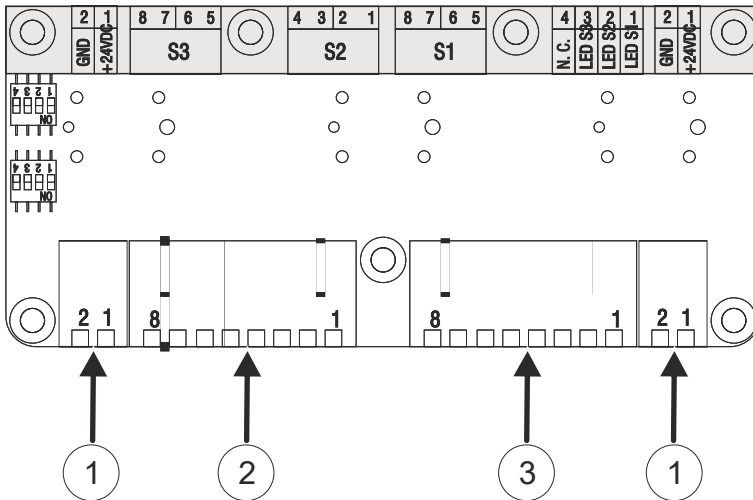


Abb. 6: 3er-Taster-Platine A972

Die 3er-Taster-Platine A972 verfügt über zwei außenliegende Steckerleisten CON600 und CON604 (Abb. 6, Nr. 1). Sie dienen der Spannungsversorgung der Platine. Über die Steckerleiste CON602 (Nr. 3) verdrahten Sie die LEDs 1-3 sowie den Taster S1. Mit der Steckerleiste CON603 (Nr. 2) verdrahten Sie die Taster S2 und S3.

Tab. 8: Belegung Steckerleiste 3er-Taster-Platine A972

Steckerleiste	Klemmstelle	Beschreibung
1	1	24 V DC
	2	0 V
2	1	Eingang Schließer 2.1
	2	Ausgang Schließer 2.1
	3	Ausgang Schließer 2.2
	4	Eingang Schließer 2.2
	5	Eingang Schließer 3.1
	6	Ausgang Schließer 3.1
	7	Ausgang Schließer 3.2
	8	Eingang Schließer 3.2
3	1	LED S1
	2	LED S2
	3	LED S3
	4	Nicht belegt
	5	Eingang Schließer 1.1
	6	Ausgang Schließer 1.1
	7	Ausgang Schließer 1.2
	8	Eingang Schließer 1.2

4er-Taster-Platine A973

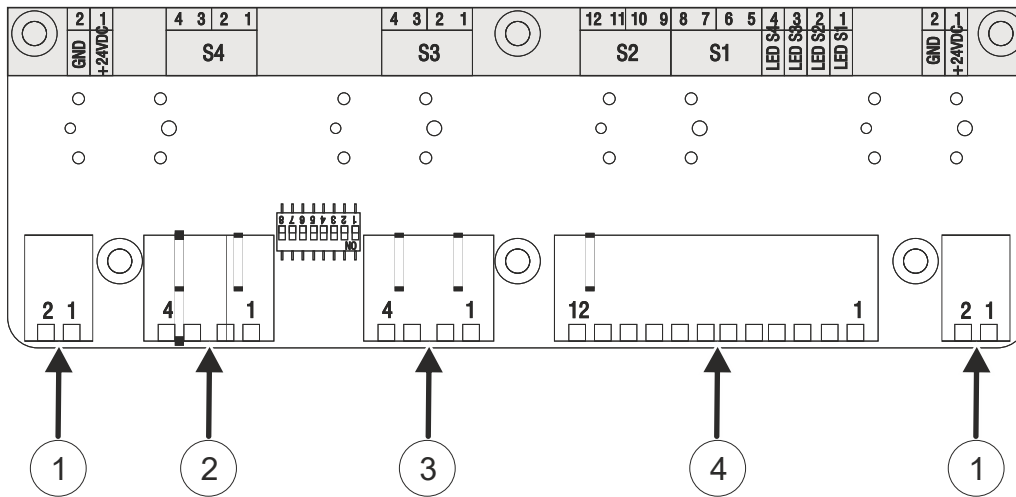


Abb. 7: 4er-Taster-Platine A973

Die 4er-Taster-Platine A973 verfügt über zwei außenliegende Steckerleisten CON600 und CON601 (Abb. 7, Nr. 1). Sie dienen der Spannungsversorgung der Platine. Über die Steckerleiste CON602 (Nr. 4) verdrahten Sie die LEDs 1-4 sowie die Taster S1 und S2. Mit der Steckerleiste CON603 (Nr. 3) verdrahten Sie den Taster S3 und mit der Steckerleiste CON604 (Nr. 2) verdrahten Sie den Taster S4.

Tab. 9: Belegung Steckerleiste 4er-Taster-Platine A973

Steckerleiste	Klemmstelle	Beschreibung
1	1	24 V DC
	2	0 V
2	1	Eingang Schließer 4.1
	2	Ausgang Schließer 4.1
	3	Ausgang Schließer 4.2
	4	Eingang Schließer 4.2
3	1	Eingang Schließer 3.1
	2	Ausgang Schließer 3.1
	3	Ausgang Schließer 3.2
	4	Eingang Schließer 3.2
4	1	LED S1
	2	LED S2
	3	LED S3
	4	LED S4
	5	Eingang Schließer 1.1
	6	Ausgang Schließer 1.1
	7	Ausgang Schließer 1.2
	8	Eingang Schließer 1.2
	9	Eingang Schließer 2.1
	10	Ausgang Schließer 2.1
	11	Ausgang Schließer 2.2
	12	Eingang Schließer 2.2

3.3 Platinenkombinationen

In jedem Aufbau wird eine Not-Halt-Platine verwendet. Darüber hinaus werden die 3er- oder 4er-Taster-Platinen in Abhängigkeit der Optionsnummer kombiniert. Die folgende Tabelle listet alle Platinenkombinationen auf.

Tab. 10: Platinenkombinationen

Control Panel	Optionsnummer	Anzahl Taster	Anzahl Not-Halt-Platine	Anzahl 3er-Taster-Platine	Anzahl 4er-Taster-Platine
CP2xxx	C9900-G002	4	1	-	1
	C9900-G003	7	1	1	1
	C9900-G004	8	1	-	2
	C9900-G005	10	1	2	1
	C9900-G006	9	1	3	-
	C9900-G007	13	1	3	1
	C9900-G008	12	1	-	3
CP39xx	C9900-G022	4	1	-	1
	C9900-G023	7	1	1	1
	C9900-G024	8	1	-	2
	C9900-G025	10	1	2	1
	C9900-G026	9	1	3	-
	C9900-G027	13	1	3	1
	C9900-G028	12	1	-	3

3.4 Schaltpläne

Im Folgenden sind die Schaltpläne der in den Tastererweiterungen verwendeten Platinen aufgeführt. Die Abbildungen stellen jeweils die in Kapitel 3.2 Beschreibung der Platinen [► 14] gegenübergestellten Platinen mit USB und Direktverdrahtung sowie ausschließlich Direktverdrahtung dar.

Schaltplan Not-Halt-Platinen

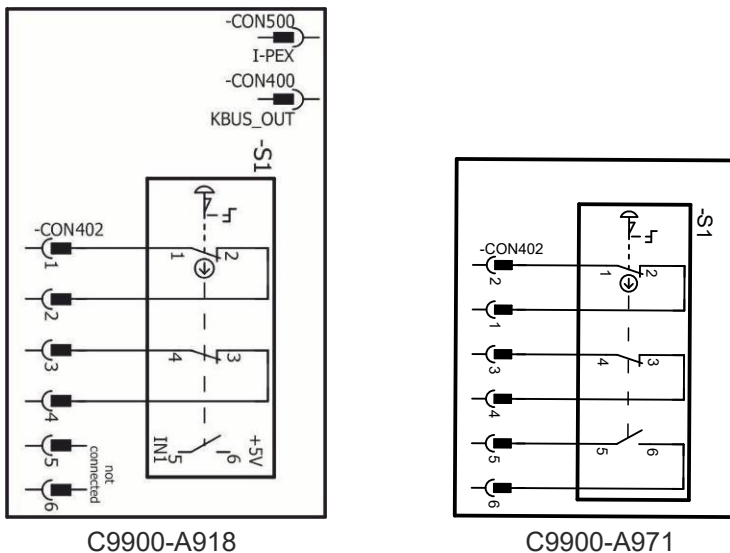
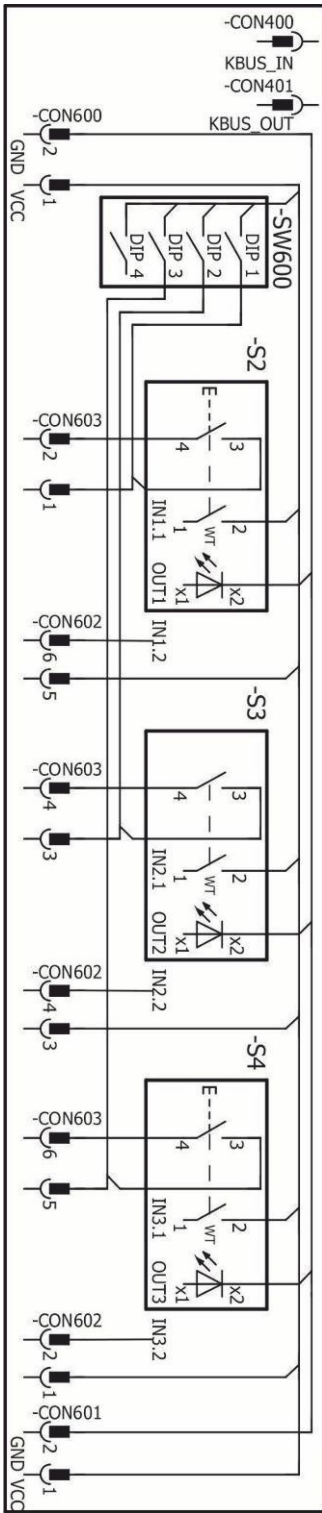
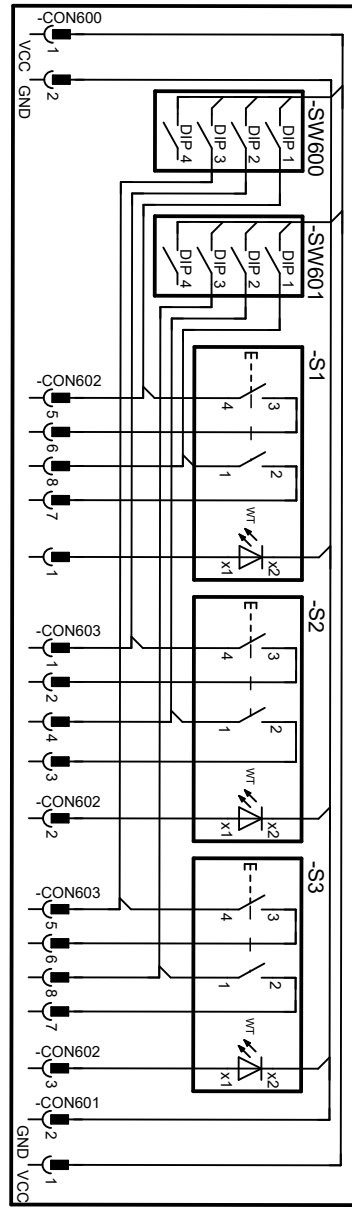


Abb. 8: Schaltplan Not-Halt-Platinen

Schaltplan 3er-Taster-Platinen



C9900-A919



C9900-A972

Abb. 9: Schaltplan 3er-Taster-Platinen

Schaltplan 4er-Taster-Platinen

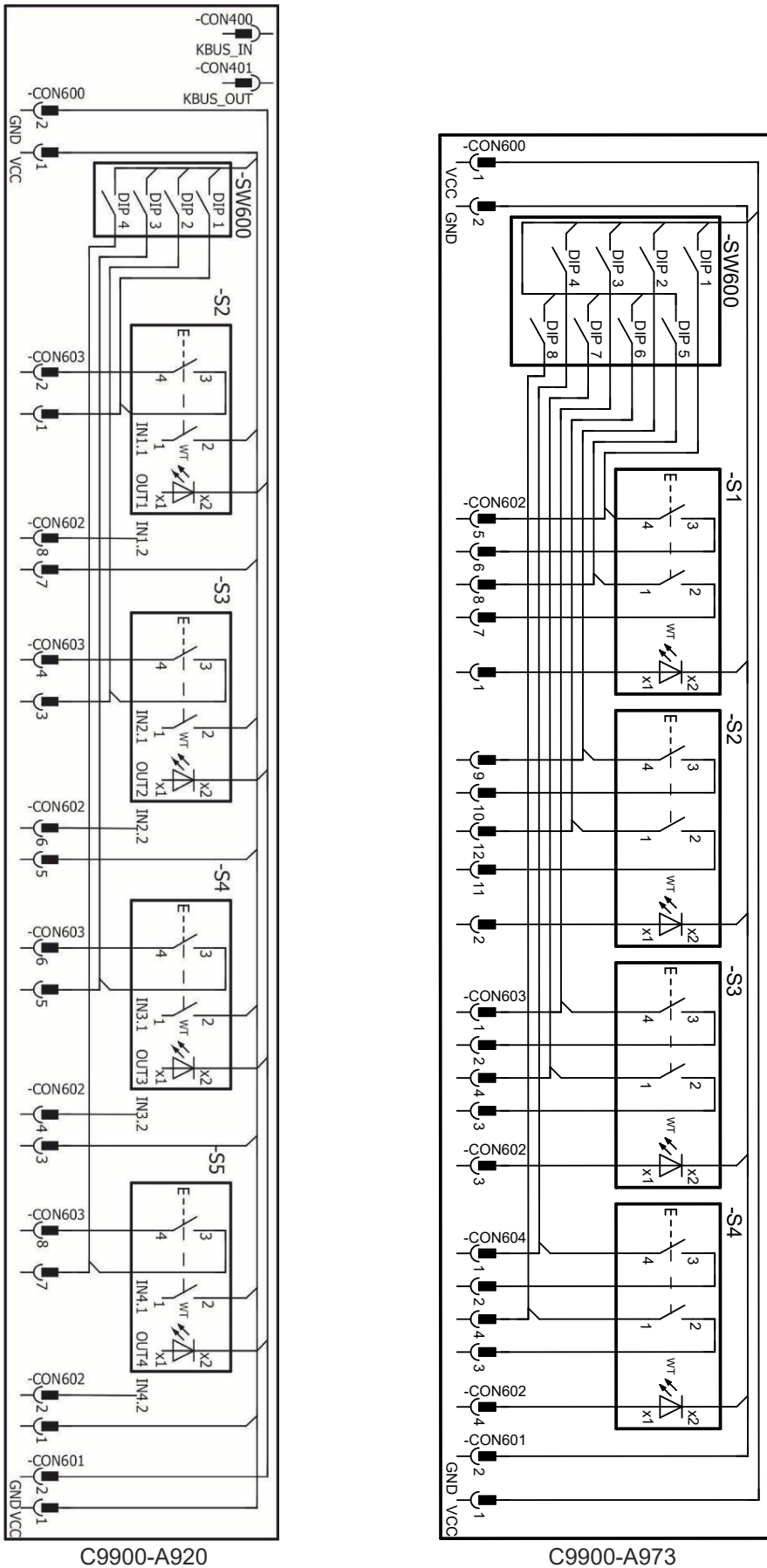


Abb. 10: Schaltplan 4er-Taster-Platinen

3.5 CP-Konfigurator

Wenn Sie Ihr Control Panel unter entsprechender Bestelloption mit einer Tastererweiterung bestellen, ist diese standardisiert. Alternativ haben Sie die Möglichkeit, kundenspezifische Anpassungen an der Tastererweiterung mithilfe des CP-Konfigurators vorzunehmen. Dabei können Sie die Anordnung, Funktionalität, Farbe, Reihenfolge und Verdrahtungsart der Taster individuell gestalten.

Im Folgenden wird Ihnen die Handhabung des CP-Konfigurators erläutert.

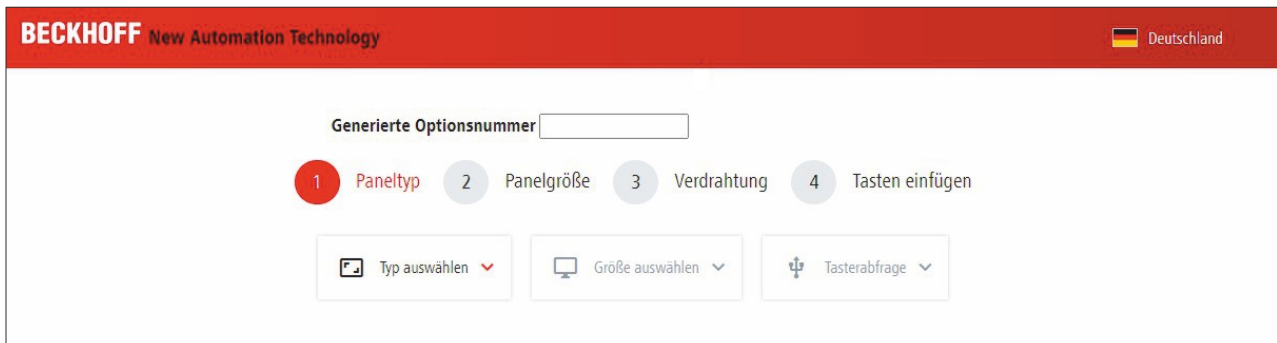


Abb. 11: Startseite CP-Konfigurator

1. Öffnen Sie das Dropdown-Menü **Typ auswählen**.
2. Wählen Sie Ihr Control Panel aus.

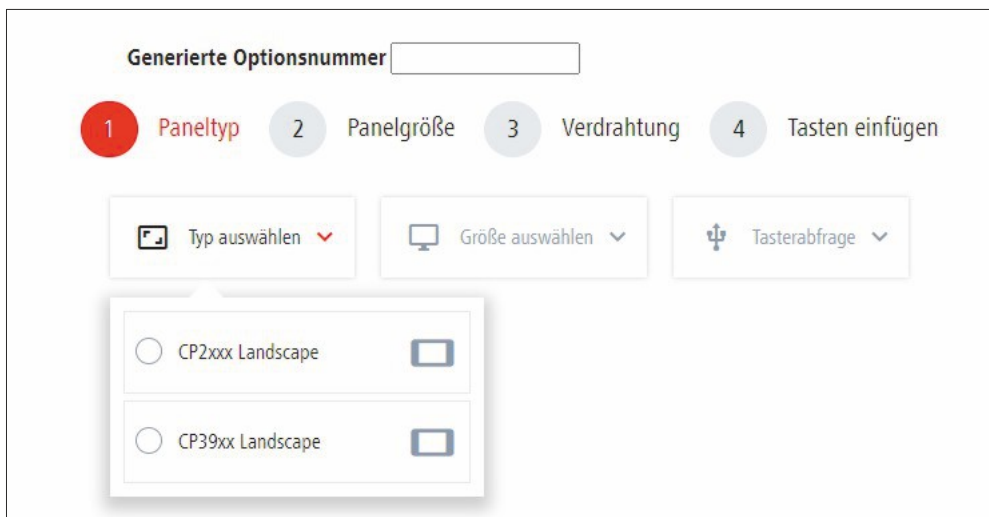


Abb. 12: Control Panel auswählen

3. Öffnen Sie das Dropdown-Menü **Größe auswählen**.
4. Wählen Sie die Displaygröße Ihres Control Panels aus.

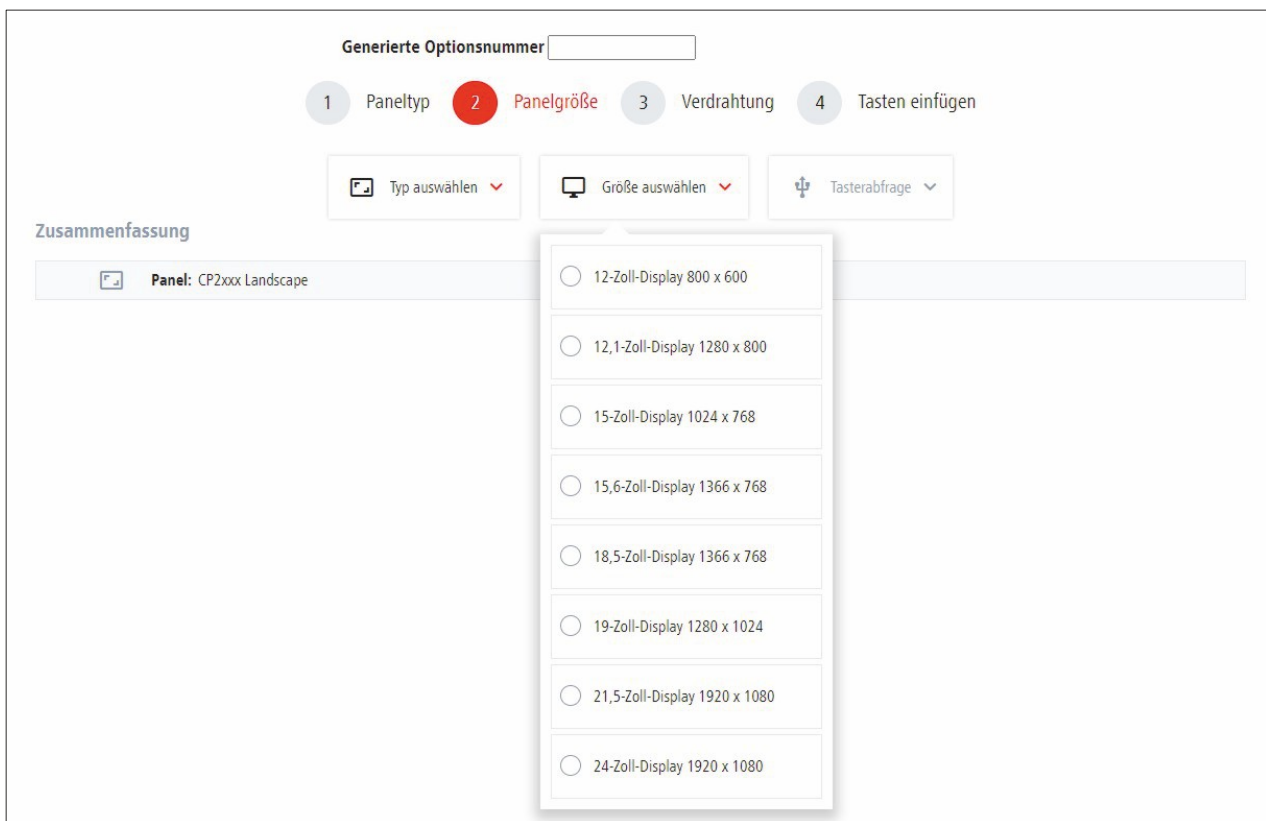


Abb. 13: Displaygröße auswählen

5. Öffnen Sie das Dropdown-Menü **Tasterabfrage**.
6. Wählen Sie die Verdrahtungsart der Taster Ihrer Tastererweiterung aus. Wenn Sie die Maus auf die Felder halten, ohne zu klicken, erscheinen Infotexte zu den Verdrahtungsarten (siehe auch Kapitel 3.2 Beschreibung der Platinen [► 14]).

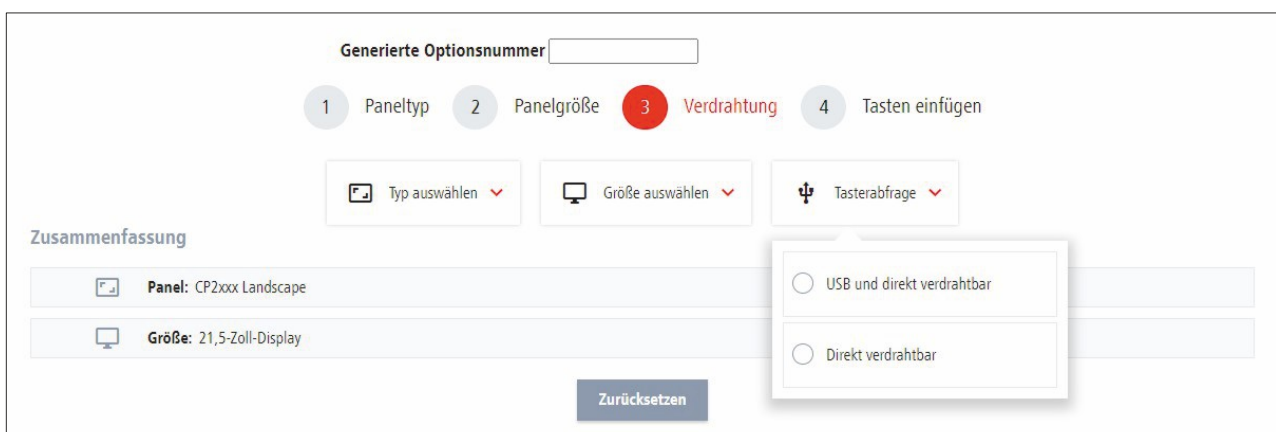


Abb. 14: Verdrahtungsart auswählen

7. Klicken Sie auf die unbelegten Taster in der Abbildung des Control Panels.
8. Wählen Sie den Tastertyp aus.

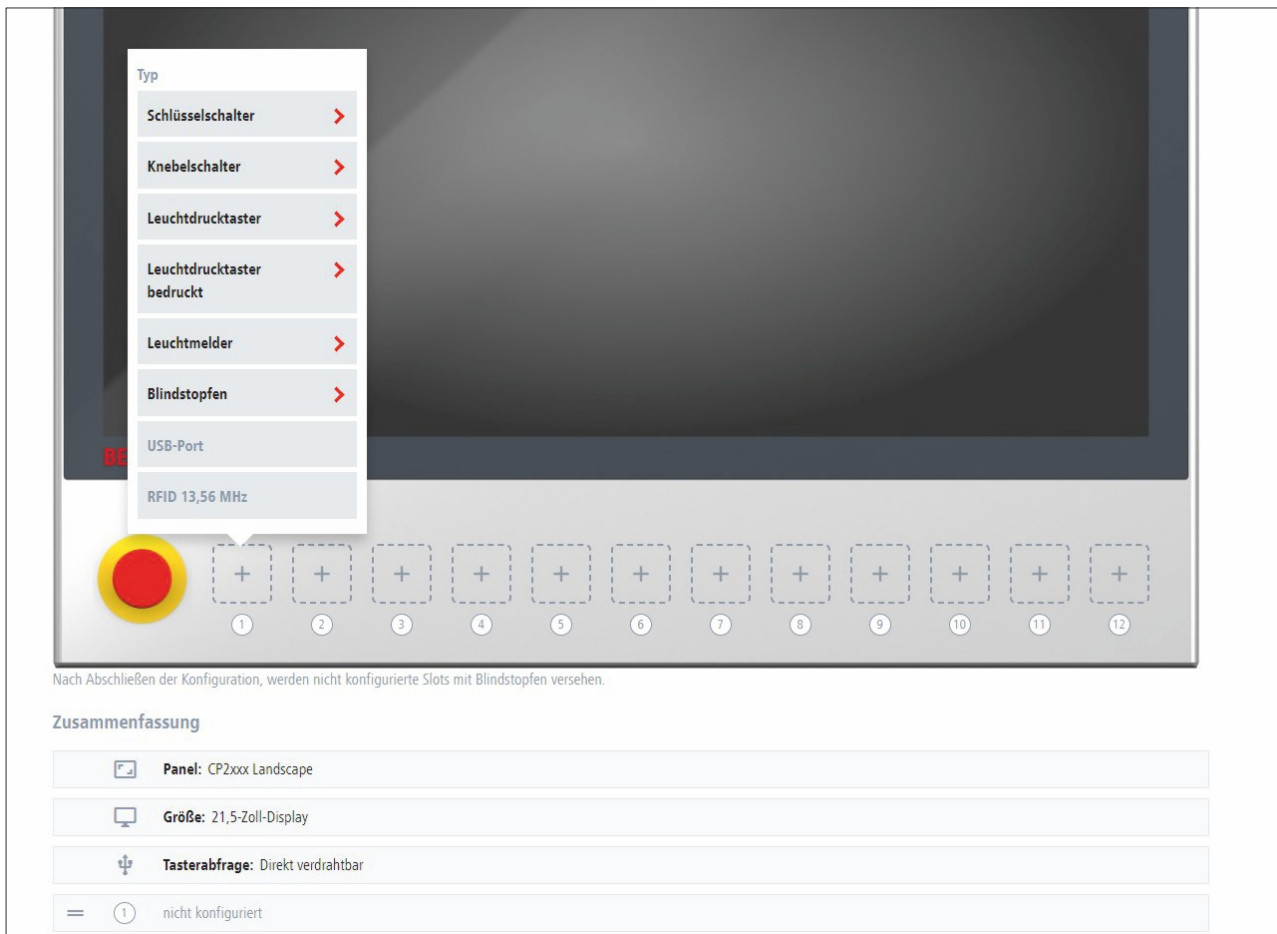


Abb. 15: Tastertyp auswählen

9. Klicken Sie sich durch die Konfiguration des Tasters, bis Sie am Ende angelangt sind.
10. Wenn Sie alle gewünschten Taster konfiguriert haben, klicken Sie auf **Konfiguration abschließen**.

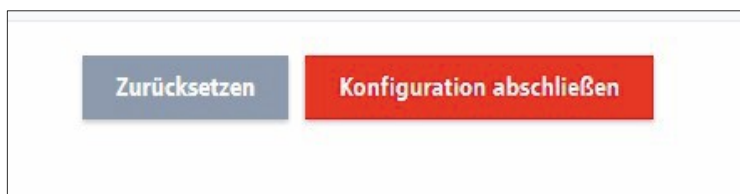


Abb. 16: Konfiguration abschließen

11. Geben Sie Ihre Mail-Adresse und Ihr Passwort ein oder registrieren Sie sich, falls Sie noch keine Zugangsdaten besitzen.

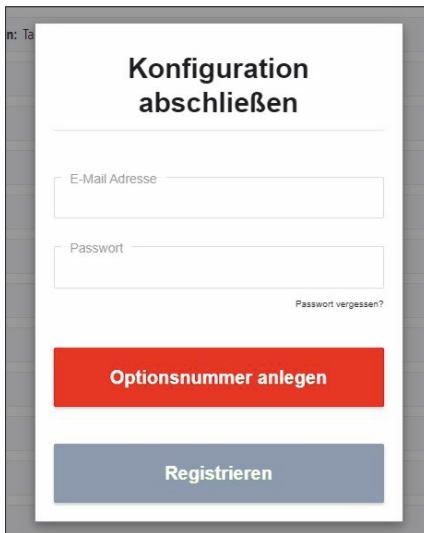


Abb. 17: Anmelden/Registrieren

12. Klicken Sie auf **Optionsnummer anlegen**.

⇒ Sie erhalten eine Bestätigungsmail Ihrer Konfiguration mit der zugehörigen generierten Optionsnummer.

Sollten bereits eine Tastererweiterung konfiguriert haben und demnach eine zugehörige generierte Optionsnummer besitzen, können Sie diese im Konfigurator eingeben und basierend auf der Konfiguration weitere Tastererweiterungen planen.

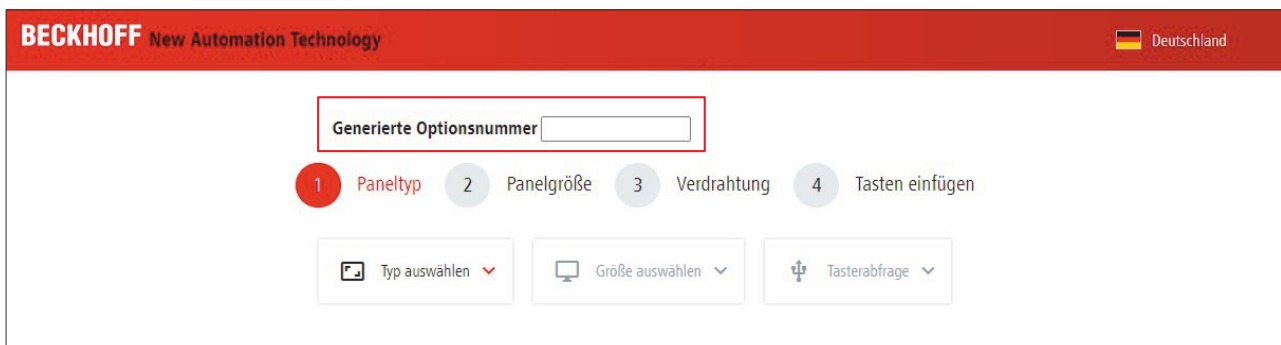


Abb. 18: Generierte Optionsnummer eingeben

4 Inbetriebnahme

Um die Tastererweiterungen nutzen zu können, müssen Sie diese zunächst in Betrieb nehmen. Dazu gehört im ersten Schritt der Transport und das Auspacken des Control Panels, an das die Tastererweiterungen ab Werk montiert sind. Anschließend müssen Sie sich Zugang zu den Platinen der Tastererweiterungen verschaffen und diese verdrahten. Abschließend erfolgt die Inbetriebnahme im TwinCAT System Manager.

4.1 Transport und Auspacken

Beachten Sie die vorgeschriebenen Transport- und Lagerbedingungen (siehe Kapitel 8 [Technische Daten](#) [► 40]).

Trotz des robusten Aufbaus sind die eingebauten Komponenten empfindlich gegen starke Erschütterungen und Stöße. Der Transport eines Schaltschranks mit eingebautem Panel kann eine zu hohe Stoßbelastung für das Control Panel und die montierte Tastererweiterung darstellen. Schützen Sie das Gerät bei Transporten vor großer mechanischer Belastung. Durch geeignete Verpackung des Panels, wie die Originalverpackung, kann die Erschütterungsfestigkeit beim Transport verbessert werden.

HINWEIS

Sachschäden durch Betauung

Durch ungünstige Witterungsbedingungen beim Transport können Schäden am Gerät entstehen.

- Schützen Sie das Gerät beim Transport in kalter Witterung oder bei extremen Temperaturschwankungen vor Feuchtigkeit (Betauung).
- Nehmen Sie das Gerät erst in Betrieb, nachdem es sich langsam der Raumtemperatur angepasst hat.
- Bei Betauung schalten Sie das Gerät erst nach einer Wartezeit von ca. 12 Stunden ein.

Auspacken

Gehen Sie beim Auspacken des Geräts wie folgt vor:

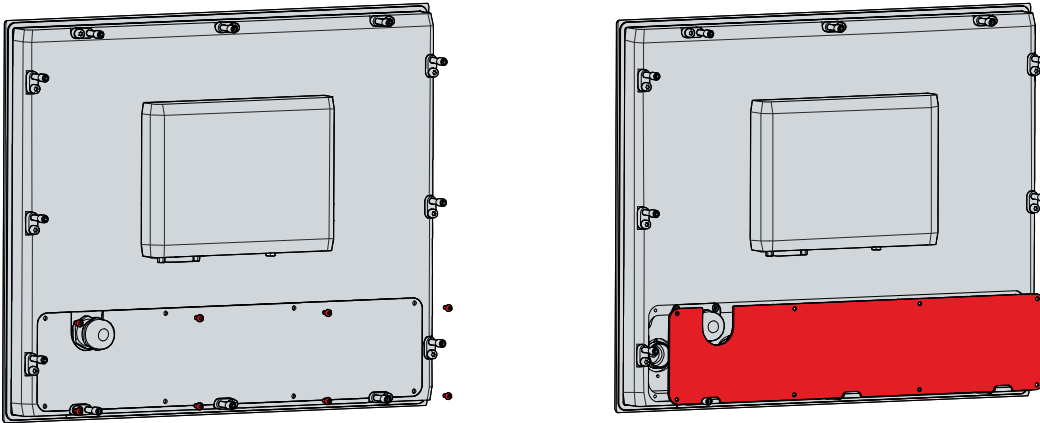
1. Prüfen Sie die Verpackung auf Transportschäden.
2. Entfernen Sie die Verpackung.
3. Bewahren Sie die Verpackung für den möglichen Wiedertransport auf.
4. Überprüfen Sie die Vollständigkeit Ihrer Lieferung anhand Ihrer Bestellung.
5. Prüfen Sie den Verpackungsinhalt auf sichtbare Transportschäden.
6. Im Fall von Unstimmigkeiten zwischen Verpackungsinhalt und Bestellung oder bei Transportschäden, informieren Sie den Beckhoff Service (siehe Kapitel 9 [Service und Support](#) [► 41]).

4.2 Zugang zu Platinen

Bevor Sie die Tastererweiterungen verdrahten können, müssen Sie sich Zugang zu den Platinen verschaffen. Dabei unterscheiden sich die Vorgehensweisen leicht entsprechend des Geräts.

Bei den Control Panels CP2xxx und CP39xx mit Anschlussblock müssen Sie für den Zugang lediglich die Abdeckung entfernen. Lösen Sie dazu zunächst die M3-Schrauben und entfernen Sie dann die Abdeckung (siehe Abb. 19).

CP2xxx



CP39xx

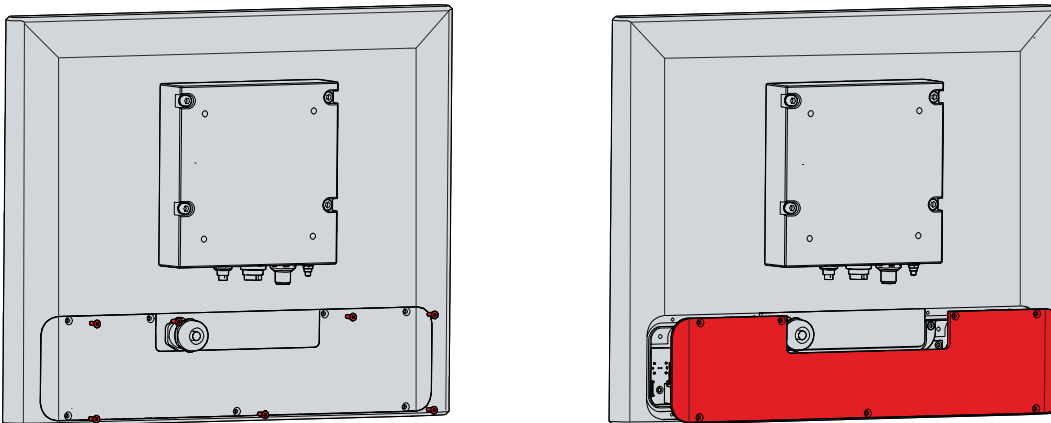


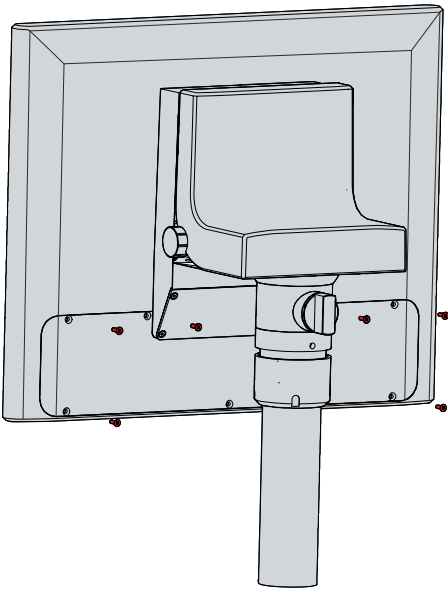
Abb. 19: Zugang Platinen CP2xxx und CP39xx

Bei einem CP39xx mit Tragarmadapter erreichen Sie die Platinen ebenfalls über die Entfernung der Abdeckung der Tastererweiterungen. Für die weitere Kabelführung müssen Sie in diesem Fall außerdem den Kabelkanal öffnen. Befolgen Sie dazu die folgenden Schritte, die in Abbildung 20 dargestellt sind:

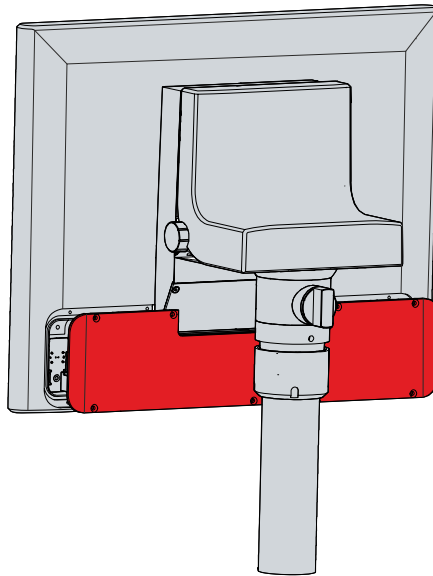
1. Lösen und entfernen Sie die M3-Schrauben auf der Rückseite der Tastererweiterung (Abschnitt A).
2. Entfernen Sie die Abdeckung der Tastererweiterung (Abschnitt B).
3. Lösen und entfernen Sie die M3-Schrauben des Kabelkanals (Abschnitt C).
4. Entfernen Sie die Abdeckung des Kabelkanals (Abschnitt D).

⇒ Sie können die Tastererweiterung nun verdrahten.

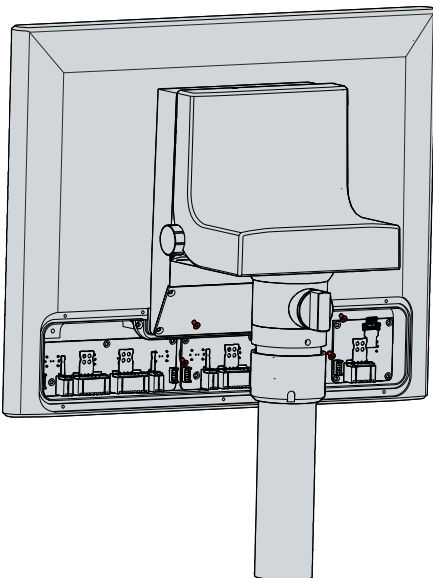
A



B



C



D

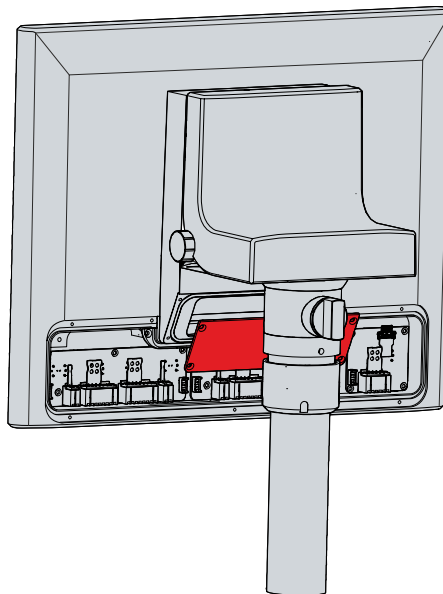


Abb. 20: Zugang Platinen CP39xx Tragarmadapter

4.3 Montage Tasterkappen und Beschriftung

Sie haben die Möglichkeit, die Tasterkappen Ihrer Tastererweiterung auszutauschen und somit die Farbe zu verändern. Zusätzlich können Sie die Taster mittels einer transparenten Folie individuell beschriften. Ihnen stehen dazu folgende Bestelloptionen zur Verfügung:

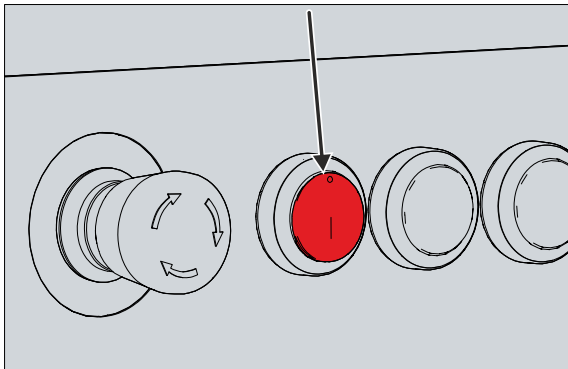
Tab. 11: Tasterkappen und Beschriftung

Optionen	Beschreibung
C9900-Z255	Tasterkappe blau zur individuellen Bestückung einer Tastererweiterung C9900-G0xx-Fabrikat Rafi, Baureihe FS+, Durchmesser: 22,3 mm, 5 Stück
C9900-Z256	Tasterkappe gelb zur individuellen Bestückung einer Tastererweiterung C9900-G0xx-Fabrikat Rafi, Baureihe FS+, Durchmesser: 22,3 mm, 5 Stück
C9900-Z257	Tasterkappe grün zur individuellen Bestückung einer Tastererweiterung C9900-G0xx-Fabrikat Rafi, Baureihe FS+, Durchmesser: 22,3 mm, 5 Stück
C9900-Z258	Tasterkappe rot zur individuellen Bestückung einer Tastererweiterung C9900-G0xx-Fabrikat Rafi, Baureihe FS+, Durchmesser: 22,3 mm, 5 Stück
C9900-Z259	Tasterkappe klar zur individuellen Bestückung einer Tastererweiterung C9900-G0xx-Fabrikat Rafi, Baureihe FS+, Durchmesser: 22,3 mm, 5 Stück
C9900-Z290	Tasterkappe orange zur individuellen Bestückung einer Tastererweiterung C9900-G0xx-Fabrikat Rafi, Baureihe FS+, Durchmesser: 22,3 mm, 5 Stück
C9900-Z495	Tasterkappe schwarz zur individuellen Bestückung einer Tastererweiterung C9900-G0xx-Fabrikat Rafi, Baureihe FS+, Durchmesser: 22,3 mm, 5 Stück
C9900-Z496	Tasterkappe grau zur individuellen Bestückung einer Tastererweiterung C9900-G0xx-Fabrikat Rafi, Baureihe FS+, Durchmesser: 22,3 mm, 5 Stück
C9900-Z260	Folie transparent zur individuellen Beschriftung einer Tastererweiterung C9900-G0xx-Fabrikat Rafi, Baureihe FS+, Durchmesser: 22,3 mm, 1 Bogen DIN A4, 54 Stück

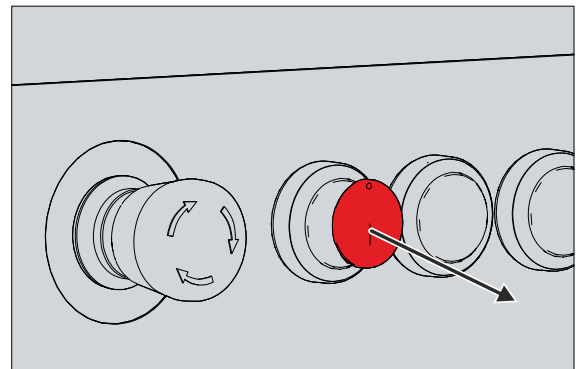
Um die Tasterkappen zu tauschen und die beschrifteten Folien einzusetzen, befolgen Sie die folgenden Schritte, die in Abbildung 21 dargestellt sind:

1. Führen Sie einen Schraubendreher unter die Tasterkappe und hebeln Sie diese heraus (Abschnitt A und B).
 2. Tauschen Sie die entnommene Tasterkappe bei Bedarf gegen eine neue aus.
 3. Legen Sie die Folie in die entnommene bzw. getauschte Tasterkappe ein. Die Nase auf der Vorderseite der Tasterkappe zeigt die Oberseite des Tasters an (Abschnitt C).
 4. Setzen Sie die Tasterkappe in den Taster ein (Abschnitt D).
 5. Drücken Sie die Tasterkappe in den Taster, bis sie ein „Klick“ hören.
- ⇒ Sie haben die Tasterkappe getauscht und ggf. beschriftet.

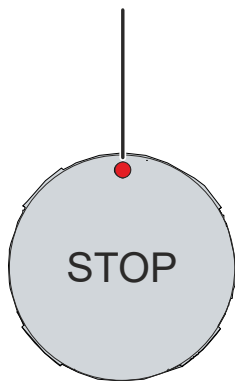
A



B



C



D

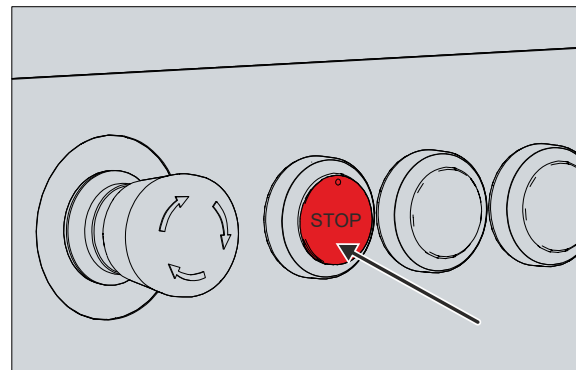


Abb. 21: Tasterkappe und Beschriftung

4.4 Verdrahtung

⚠ VORSICHT

Stromschlaggefahr

Gefährliche Berührungsspannungen können zum Stromschlag führen. Halten Sie sich an folgende Punkte, um einen Stromschlag zu vermeiden.

- Stecken oder lösen Sie die Leitungen des Geräts niemals bei Gewitter.
- Sorgen Sie für eine Schutzerdung bei dem Umgang mit dem Gerät.

Nachdem Sie sich Zugang zu den Platinen der Tastererweiterung verschafft haben, können Sie die Tastererweiterung verdrahten. Die Federleisten auf den Platinen stecken in den zugehörigen Stiftleisten. Sie können die Verdrahtung sowohl im gesteckten Zustand als auch im ungesteckten Zustand der Federleiste vornehmen.

Die folgende Tabelle gibt Auskunft darüber, welche Leiter und Leitungsquerschnitte Sie für die Verdrahtung verwenden können.

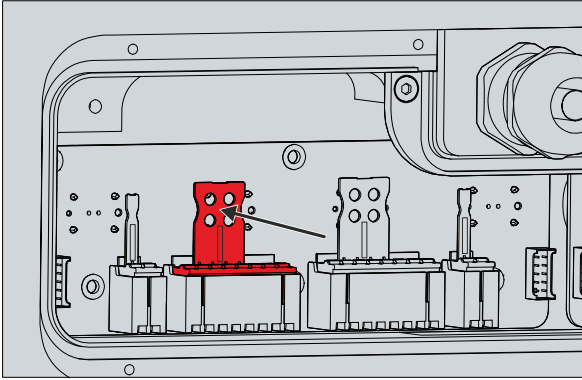
Tab. 12: Übersicht Leiter

Leiter	Leitungsquerschnitt
Eindrähtiger Leiter	0,2 bis 1,5 mm ²
Feindrähtiger Leiter, mit Aderendhülse, mit Kunststoffkragen	0,25 bis 0,75 mm ²
Feindrähtiger Leiter, mit Aderendhülse, ohne Kunststoffkragen	0,25 bis 1,5 mm ²

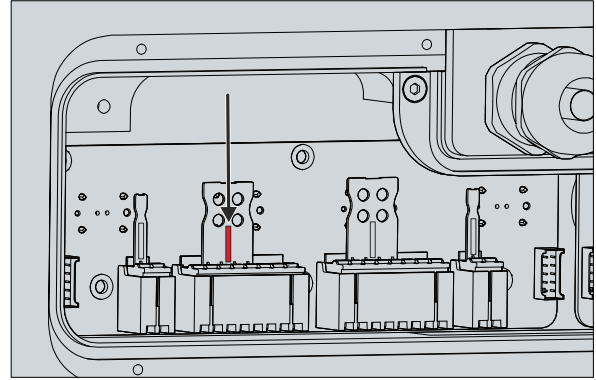
Wollen Sie die Verdrahtung im ungesteckten Zustand vornehmen, müssen Sie zuerst die Federleiste aus der Stiftleiste lösen. Befolgen Sie dazu die folgenden Schritte, die in Abbildung 22 dargestellt sind:

1. Drücken Sie die Griffplatte der Federleiste nach hinten gegen die Platine und halten Sie diese Position (Abschnitt A).
 2. Schieben Sie mit einem Schraubendreher den Entriegelungsschieber auf der Griffplatte herunter und halten Sie diese Position (Abschnitt B).
 3. Ziehen Sie die Federleiste an der Griffplatte aus der Stiftleiste heraus (Abschnitt C).
- ⇒ Sie können die Leitungen nun an die ungesteckte Federleiste anschließen.

A



B



C

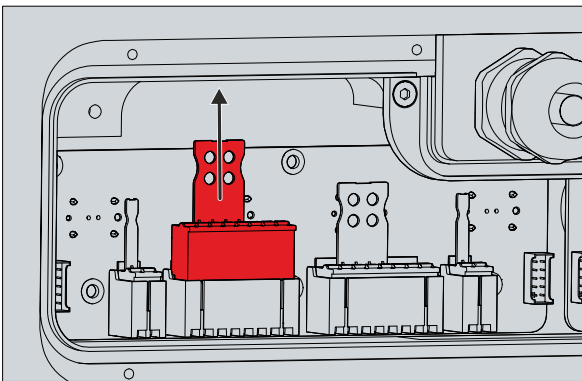


Abb. 22: Lösen Federleiste

Unabhängig davon, ob Sie die Verdrahtung in gestecktem oder ungestecktem Zustand der Federleiste vornehmen wollen, müssen Sie folgendermaßen vorgehen:

1. Stecken Sie die Leitungen in die runde Klemmenöffnung.
 2. Ziehen Sie leicht an der Leitung, um zu prüfen, ob diese fest in der Federleiste sitzt.
- ⇒ Sie haben die Federleiste verdrahtet.

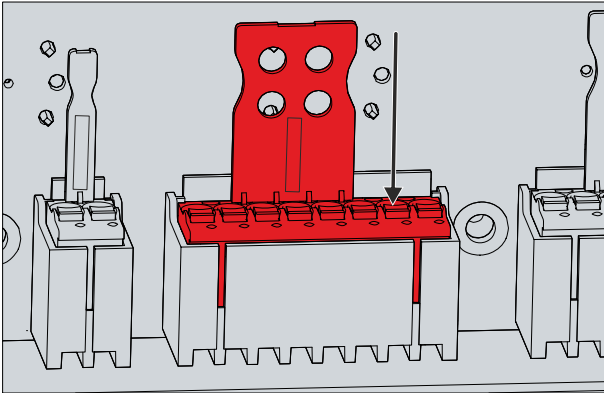
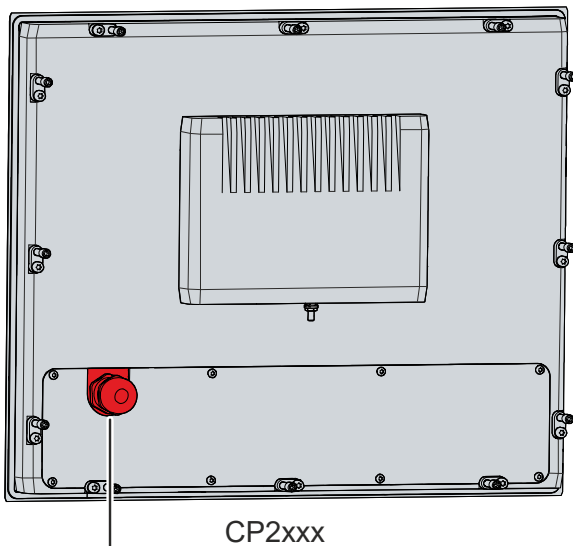
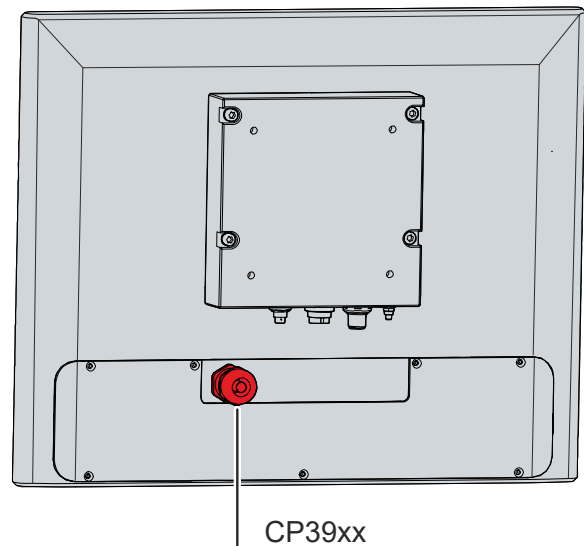


Abb. 23: Leitungen anschließen

Sie können die Verdrahtung durch eine M20-Verschraubung aus der Tastererweiterung herausführen. Bei einem CP2xxx und einem CP39xx mit Anschlussblock befindet sich die M20-Verschraubung auf der Rückseite des Panels an der Tastererweiterung (siehe Abb. 24).



CP2xxx



CP39xx

Abb. 24: M20-Verschraubung CP2xxx & CP39xx mit Anschlussblock

Bei einem CP39xx mit Tragarmadapter befindet sich die M20-Verschraubung innerhalb des Tragarmadapters. Die Position der Verschraubung innerhalb des Tragarmadapters variiert leicht entsprechend der Geräteanschlüsse und Tragarmadapteroption. Die Kabelführung erfolgt von der Tastererweiterung durch den Kabelkanal und anschließend durch die M20-Verschraubung aus dem Gerät heraus. Befolgen Sie die folgenden Schritte, um den Tragarmadapter zu öffnen:

1. Packen Sie mit einem Schlitz-Schraubendreher in die Aussparungen auf der Unterseite des Tragarmadapters (Abschnitt A).
 2. Biegen Sie die Abdeckkappe leicht nach Außen, sodass die Rastnasen am Deckel das Abnehmen des Deckels freigeben.
 3. Lösen Sie vorsichtig die Rastnasen (siehe Markierung Abschnitt A) mit einem Schlitz-Schraubendreher als Hebel.
 4. Schieben Sie die Abdeckkappe nach oben vom Tragarmadapter herunter (Abschnitt B).
- ⇒ Sie haben nun Zugang zu der M20-Verschraubung (Abschnitt C).

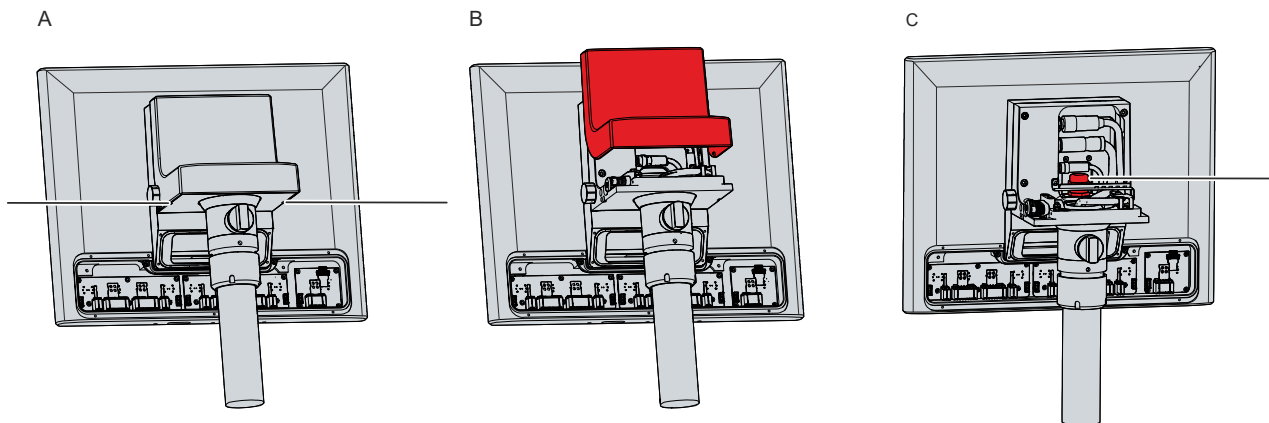


Abb. 25: M20-Verschraubung CP39xx mit Tragarmadapter

4.5 Inbetriebnahme im TwinCAT System Manager

Mithilfe des TwinCAT System Managers können Sie die Tastererweiterung anbinden. Gehen Sie dafür folgendermaßen vor:

1. Klicken Sie im Menü auf **File > New > Project**, um ein neues TwinCAT XAE Projekt zu erstellen.
2. Klicken Sie links in der Strukturansicht auf **I/O**.

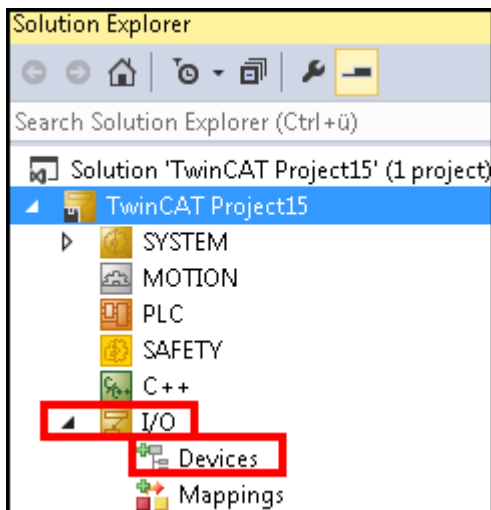


Abb. 26: TwinCAT XAE Project

3. Machen Sie einen Rechtsklick auf **Device** und klicken Sie **Scan**.

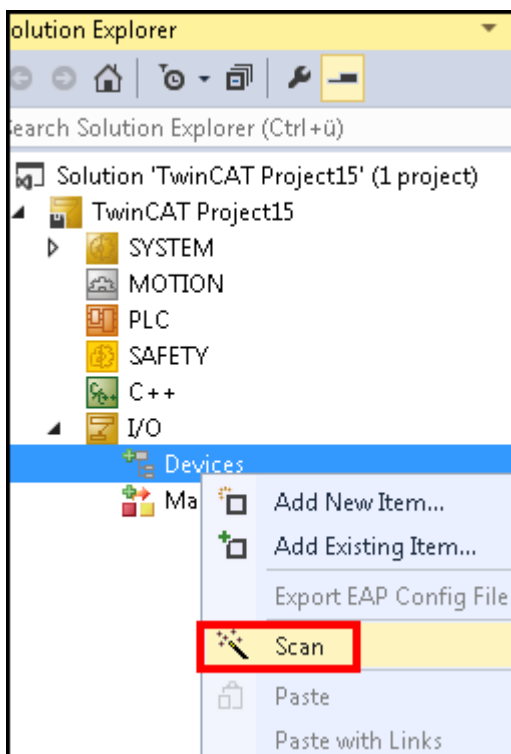


Abb. 27: Geräte scannen

4. Wählen Sie die zu verwendenden Geräte aus und bestätigen Sie Ihre Auswahl mit **OK**.

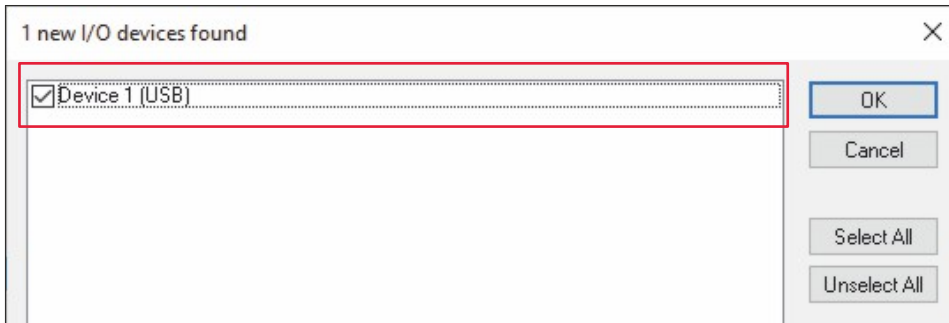


Abb. 28: Gerät auswählen

5. Bestätigen Sie die Anfrage **Scan for boxes** mit **Yes**.

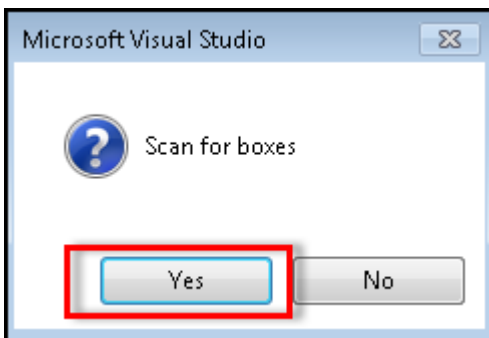


Abb. 29: Boxen scannen

⇒ Das ausgewählte Gerät wird als Box in der Strukturansicht eingefügt und mit den jeweiligen Ein- und Ausgängen (z.B. Term 2 bis 5) angezeigt.

6. Machen Sie einen Rechtsklick auf einen Term und wählen Sie über **Change To** einen kompatiblen Typ aus.

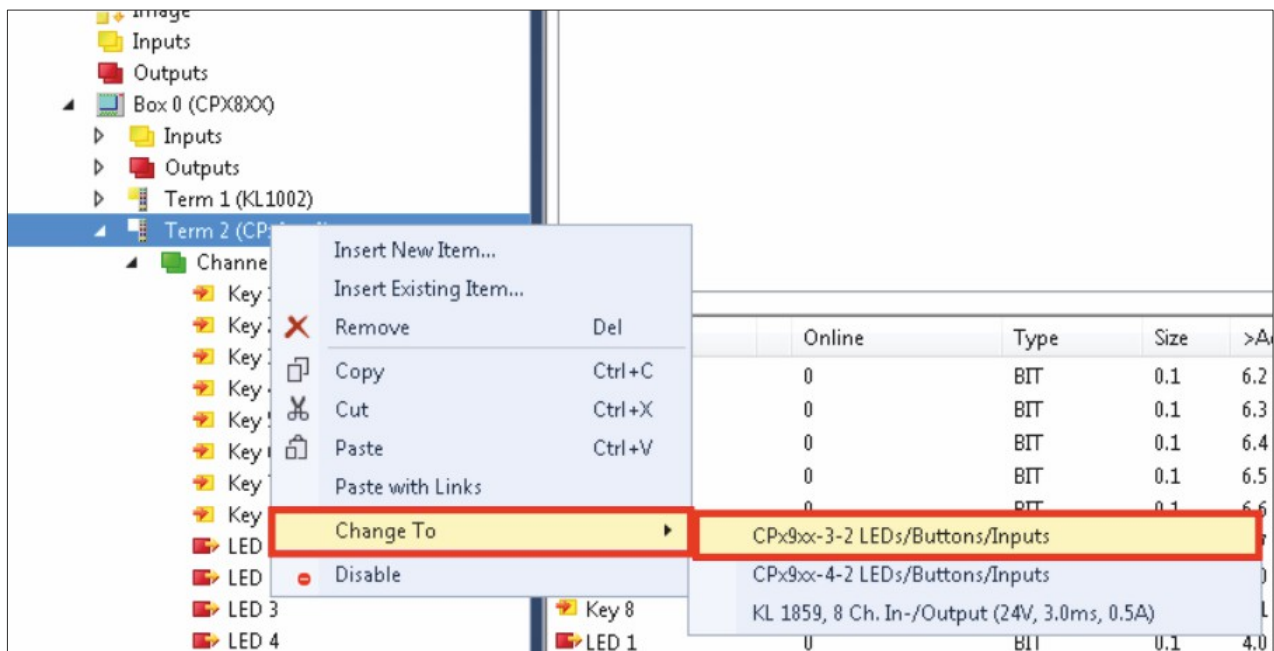


Abb. 30: Kompatible Typen auswählen

⇒ Die Darstellung der Ein- und Ausgänge wird an die tatsächlich vorhandenen Ein- und Ausgänge angepasst.

⇒ Sie haben die Tastererweiterung in den TwinCAT System Manager eingebunden.

5 Außerbetriebnahme

⚠ VORSICHT

Stromschlaggefahr

Das Abklemmen der Tastererweiterung bei Gewitter kann zu Stromschlägen führen.

- Lösen Sie die Verdrahtung niemals bei Gewitter.

Im Rahmen der Außerbetriebnahme der Tastererweiterung müssen Sie sich zunächst erneut Zugang zu den Platinen der Tastererweiterung verschaffen. Im Anschluss daran können Sie die Leitungen trennen.

Wie Sie sich Zugang zu den Platinen verschaffen, lesen Sie in Kapitel 4.2 [Zugang zu Platinen](#) [► 28].

Um die Leitungen zu trennen, gehen Sie wie folgt vor:

1. Drücken Sie mit einem Schraubendreher leicht in die jeweilige viereckige Öffnung auf der Steckerleiste (siehe Abb. 31).
⇒ Die entsprechende Klemmenöffnung der Steckerleiste wird entriegelt.
2. Ziehen Sie die Leitung aus der Steckerleiste heraus.
⇒ Sie haben die Leitungen getrennt.

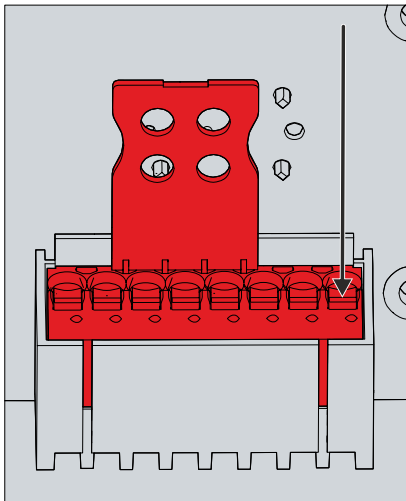


Abb. 31: Leitungen trennen

Entsorgung

Die Entsorgung der Tastererweiterung erfolgt gemeinsam mit dem jeweiligen Control Panel, an das die Tastererweiterung ab Werk montiert ist. Beachten Sie dabei unbedingt die nationale Elektronik-Schrott-Verordnung.

6 Instandhaltung

Instandhaltungsmaßnahmen erhöhen den Nutzungsgrad des Geräts, indem die dauerhafte Funktionsfähigkeit gewährleistet wird. Dazu trägt die Reinigung der Tastererweiterung bei.

Reinigung

HINWEIS

Ungeeignete Reinigungsmittel

Die Verwendung ungeeigneter Reinigungsmittel kann zu Sachschäden führen.

- Reinigen Sie die Tastererweiterung ausschließlich wie angegeben.

Beachten Sie bei der Reinigung der Tastererweiterung unbedingt folgende Aspekte:

- Halten Sie sich an die Rahmenbedingungen der Schutzart des Control Panels, an das die Tastererweiterung montiert ist.
- Verwenden Sie auf keinen Fall Pressluft zum Reinigen der Tastererweiterung.
- Halten Sie den Umgebungstemperaturbereich des Control Panels ein, an das die Tastererweiterung montiert ist.

Verzichten Sie bei der Reinigung auf folgende Reinigungsmittel:

- Reinigungsmittel mit Scheuer- oder Schürfbestandteilen
- Metallische Reinigungsgegenstände wie Rasierklingen oder Stahlspachtel
- Dampfstrahler oder sehr heißes Wasser
- Hoher Wasserdruck wie bei einem Hochdruckreiniger

7 Technische Daten

Tab. 13: Kennwerte der jeweiligen Tastererweiterungen

Produktbezeichnung	C9900-G00x & C9900-G02x	
Erschütterungsfestigkeit (Vibration sinusförmig)	EN 60068-2-6:	10 bis 58 Hz: 0,035 mm
		58 bis 500 Hz: 0,5 G (~ 5m/s ²)
Erschütterungsfestigkeit (Schock)	EN 60068-2-27:	5 G (~50 m/s ²), Dauer: 30 ms
Versorgungsspannung	24 V _{DC} (20,4 – 28,8 V _{DC})	
Betriebsspannung AC/DC min.	5 V	
Betriebsspannung AC/DC max.	35 V	
Betriebsstrom AC/DC min.	1 mA	
Betriebsstrom AC/DC max.	100 mA	
Schaltleistung max.	250 mW	
EMV-Störfestigkeit	Gemäß EN 61000-6-2	
EMV- Störaussendung	Gemäß EN 61000-6-4	
Zulässige relative Luftfeuchtigkeit	Maximal 95%, ohne Betauung	
Leitungslänge max.	30 m	

Tab. 14: Kennwerte Not-Halt und Taster

Eigenschaften	Beschreibung	
Betriebsstrom AC/DC min.	1 mA	
Betriebsstrom AC/DC max.	100 mA	
Schaltleistung max.	250 mW	
Schutzart	IP65	
Not-Halt Typ	1.30.273.512/0030 Rafi 22FS+	
	Die Rückstellung des Not-Halt wird durch Drehen ermöglicht.	
	Lebensdauer	50.000 Zyklen
	B10-Wert	65.000 Zyklen
Schaltelement (Not-Halt)	1.20.126.414/0000 Rafi FS	1x Schliesser / 2x Öffner
	Lebensdauer	1 Mio. Zyklen bei 10 mA / 24 V DC
	B10-Wert	65.000 Zyklen
Leuchtdrucktaster Typ	9.30.270.027/1500 Rafi 22FS+	Grün
	9.30.270.027/1300 Rafi 22FS+	Rot
	9.30.270.027/1600 Rafi 22FS+	Blau
	9.30.270.027/1000 Rafi 22FS+	Klar
	Lebensdauer	1.000.000 Zyklen
	B10-Wert	1.300.000 Zyklen
Schaltelement (Tasten)	1.20.126.003/9000	1x Schliesser / 1x Öffner
	1.20.126.005/9000	2x Schliesser
	1.20.126.004/9000	2x Öffner
	Lebensdauer	1.000.000 Zyklen
	B10-Wert	1.300.000 Zyklen

8 Anhang

Im Anhang finden Sie Informationen für den Servicefall sowie Angaben zu den Zulassungen, die Ihr Gerät besitzt.

8.1 Service und Support

Beckhoff mit seinen weltweiten Niederlassungen bietet einen umfassenden Service und Support, der eine schnelle und kompetente Unterstützung bei allen Fragen zu Beckhoff Produkten und Systemlösungen zur Verfügung stellt.

Beckhoff Service

Das Beckhoff Service Center unterstützt Sie rund um den After-Sales-Service:

- Vor-Ort-Service
- Reparaturservice
- Ersatzteilservice
- Hotline-Service

Hotline: + 49 5246/963-460

Mail: service@beckhoff.com

Bitte geben Sie im Servicefall die Seriennummer Ihres Geräts an, welche Sie dem Typenschild entnehmen können.

Beckhoff Support

Der Support bietet Ihnen einen umfangreichen technischen Support, der Sie nicht nur bei dem Einsatz einzelner Beckhoff Produkte, sondern auch bei weiteren umfassenden Dienstleistungen unterstützt:

- Weltweiter Support
- Planung, Programmierung und Inbetriebnahme komplexer Automatisierungssysteme
- Umfangreiches Schulungsprogramm für Beckhoff Systemkomponenten

Hotline: + 49 5246/963-157

Mail: support@beckhoff.com

Unternehmenszentrale

Beckhoff Automation GmbH & Co. KG
Hülshorstweg 20
33415 Verl
Germany

Telefon: + 49 5246/963-0

Mail: info@beckhoff.de

Die Adressen der weltweiten Beckhoff Niederlassungen und Vertretungen entnehmen Sie bitte unseren Internetseiten <http://www.beckhoff.com/>.

Dort finden Sie auch weitere Dokumentationen zu Beckhoff Komponenten.

8.2 Zulassungen

Die Tastererweiterung ist CE und EAC zertifiziert.

FCC Zulassungen für die Vereinigten Staaten von Amerika

FCC: Federal Communications Commission Radio Frequency Interference Statement

Dieses Gerät wurde getestet und entspricht den Grenzwerten für ein Digitalgerät der Klasse A, entsprechend Teil 15 der FCC-Regeln. Diese Grenzwerte sind vorgesehen, um ausreichenden Schutz gegen schädliche Interferenz zu bieten, wenn das Gerät in einer kommerziellen Umgebung verwendet wird. Dieses Gerät erzeugt, verwendet und strahlt möglicherweise Radiofrequenzenergie aus und kann schädliche Interferenz mit Radiokommunikationen verursachen, falls es nicht in Übereinstimmung mit der Bedienungsanleitung installiert und verwendet wird. Bei Betrieb dieses Geräts in einem Wohngebiet wird wahrscheinlich schädliche Interferenz erzeugt, in welchem Fall der Benutzer die erforderlichen Gegenmaßnahmen treffen muss, um die Interferenz auf eigene Kosten zu beheben.

FCC Zulassungen für Kanada

FCC: Canadian Notice

Dieses Gerät überschreitet nicht die Klasse A Grenzwerte für Abstrahlungen, wie sie von der „Radio Interference Regulations of the Canadian Department of Communications“ festgelegt wurden.

Abbildungsverzeichnis

Abb. 1	Aufbau mit CP39xx	9
Abb. 2	Not-Halt-Platine A918	14
Abb. 3	3er-Taster-Platine A919	15
Abb. 4	4er-Taster-Platine A920	16
Abb. 5	Not-Halt-Platine A971	17
Abb. 6	3er-Taster-Platine A972	18
Abb. 7	4er-Taster-Platine A973	19
Abb. 8	Schaltplan Not-Halt-Platinen	20
Abb. 9	Schaltplan 3er-Taster-Platinen.....	21
Abb. 10	Schaltplan 4er-Taster-Platinen.....	22
Abb. 11	Startseite CP-Konfigurator	23
Abb. 12	Control Panel auswählen	23
Abb. 13	Displaygröße auswählen	24
Abb. 14	Verdrahtungsart auswählen	24
Abb. 15	Tastertyp auswählen	25
Abb. 16	Konfiguration abschließen.....	25
Abb. 17	Anmelden/Registrieren.....	26
Abb. 18	Generierte Optionsnummer eingeben.....	26
Abb. 19	Zugang Platinen CP2xxx und CP39xx.....	28
Abb. 20	Zugang Platinen CP39xx Tragarmadapter.....	29
Abb. 21	Tasterkappe und Beschriftung	31
Abb. 22	Lösen Federleiste.....	33
Abb. 23	Leitungen anschließen	34
Abb. 24	M20-Verschraubung CP2xxx & CP39xx mit Anschlussblock.....	34
Abb. 25	M20-Verschraubung CP39xx mit Tragarmadapter	35
Abb. 26	TwinCAT XAE Project.....	36
Abb. 27	Geräte scannen.....	36
Abb. 28	Gerät auswählen	37
Abb. 29	Boxen scannen	37
Abb. 30	Kompatible Typen auswählen	37
Abb. 31	Leitungen trennen	38

Tabellenverzeichnis

Tab. 1	Legende Aufbau.....	9
Tab. 2	Bestelloptionen für CP2xxx.....	10
Tab. 3	Bestelloptionen für CP39xx.....	12
Tab. 4	Belegung Steckerleiste Not-Halt-Platine A918.....	15
Tab. 5	Belegung Steckerleisten 3er-Taster-Platine A919.....	16
Tab. 6	Belegung Steckerleisten 4er-Taster-Platine A920.....	17
Tab. 7	Belegung Steckerleiste Not-Halt-Platine A971.....	18
Tab. 8	Belegung Steckerleiste 3er-Taster-Platine A972.....	18
Tab. 9	Belegung Steckerleiste 4er-Taster-Platine A973.....	19
Tab. 10	Platinenkombinationen.....	20
Tab. 11	Tasterkappen und Beschriftung.....	30
Tab. 12	Übersicht Leiter.....	32
Tab. 13	Kennwerte der jeweiligen Tastererweiterungen.....	40
Tab. 14	Kennwerte Not-Halt und Taster.....	40

Mehr Informationen:

[www.beckhoff.com/en-en/products/ipc/control-panels/
accessories/](http://www.beckhoff.com/en-en/products/ipc/control-panels/accessories/)

Beckhoff Automation GmbH & Co. KG
Hülshorstweg 20
33415 Verl
Deutschland
Telefon: +49 5246 9630
info@beckhoff.com
www.beckhoff.com

