





# 目次

<b>1 取扱説明書に関する注記</b> .....	<b>5</b>
<b>2 安全にご使用いただくために</b> .....	<b>6</b>
2.1 安全記号の説明 .....	6
2.2 使用目的 .....	6
2.3 安全に関する注意事項 .....	7
2.4 使用者の努力義務 .....	7
2.5 情報セキュリティに関する注記 .....	8
<b>3 製品概要</b> .....	<b>9</b>
3.1 構造.....	10
3.2 インターフェースの説明 .....	11
3.2.1 電源.....	11
3.2.2 イーサネット RJ45 .....	12
3.2.3 USB.....	13
3.2.4 DVI .....	14
3.2.5 RS232 .....	14
3.3 オプションインターフェース .....	15
3.4 ステータスLED.....	18
3.5 銘板.....	19
<b>4 コミッショニング</b> .....	<b>21</b>
4.1 輸送および開梱 .....	21
4.2 制御盤内への設置方法 .....	22
4.2.1 寸法.....	23
4.2.2 制御盤内への設置方法.....	25
4.3 産業用PCの接続.....	27
4.3.1 電源ケーブルの配線.....	28
4.3.2 産業用PCの保護接地.....	29
4.3.3 ケーブルおよび電源の接続.....	30
4.4 産業用PCの電源オン/オフ 切り替え .....	32
<b>5 Beckhoff Device Manager (ベッコフデバイスマネージャ)</b> .....	<b>34</b>
<b>6 撤去</b> .....	<b>36</b>
6.1 電源およびケーブルの取り外し .....	36
6.2 取り外しおよび廃棄.....	37
<b>7 メンテナンス</b> .....	<b>39</b>
7.1 清掃.....	39
7.2 メンテナンス .....	40
7.2.1 PC部品へのアクセス.....	42
7.2.2 電池の交換 .....	43
7.2.3 記録媒体の交換 .....	44
7.2.4 ファンの交換 .....	46
<b>8 トラブルシューティング</b> .....	<b>47</b>
<b>9 技術データ</b> .....	<b>48</b>

---

<b>10 付録</b> .....	<b>49</b>
10.1 サポートおよびサービス.....	49
10.2 認証.....	50

# 1 取扱説明書に関する注記

この説明書は対応する国内規格を熟知した、トレーニングを受けた制御、オートメーションエンジニアリングの有資格者のみの使用を対象としています。

本製品の設置およびコミッショニングの際は、必ず以下の注意事項と説明に従ってください。本製品を使用する上での責任者は、本製品の用途および使用方法が、関連するすべての法律、法規、ガイドラインおよび規格を含む、安全に関するすべての要件を満たしていることを確認してください。

## 免責事項

この取扱説明書の記載内容は、一般的な製品説明および性能を記載したものであり、場合により記載通りに動作しないことがあります。本製品は継続的な開発の対象であるため、また、本書は他言語からの翻訳版であるため、性能データや規格、その他の特性について整合性の確認が行われていない場合があります。この説明書に技術的または編集上の誤りが含まれている場合、当社は、事前の通知なしに修正を加える権利を留保します。この説明書に記載されているデータ、図および説明に基づいて、既に納品されている製品の変更を要求することはできません。掲載されている写真やイラストと、実際の製品は異なる場合があります。本製品の構成は、標準規格とは異なる場合があります。

## 商標

Beckhoff<sup>®</sup>, TwinCAT<sup>®</sup>, TwinCAT/BSD<sup>®</sup>, TC/BSD<sup>®</sup>, EtherCAT<sup>®</sup>, EtherCAT G<sup>®</sup>, EtherCAT G10<sup>®</sup>, EtherCAT P<sup>®</sup>, Safety over EtherCAT<sup>®</sup>, TwinSAFE<sup>®</sup>, XFC<sup>®</sup>, XTS<sup>®</sup>, XPlanar<sup>®</sup> は、Beckhoff Automation GmbH の登録商標です。

この取扱説明書で使用されているその他の名称は商標である可能性があり、第三者が独自の目的のために使用すると所有者の権利を侵害する可能性があります。

## 特許

EtherCAT Technologyについては、欧州特許EP1590927、EP1789857、EP1456722およびEP2137893、ドイツ特許DE102015105702に記載されていますが、これらに限定されるものではありません。

## 著作権

© Beckhoff Automation GmbH & Co. KG 当社ウェブサイト以外に本書を掲載することは禁止されています。これに違反した場合、違反者は損害賠償の責任を負います。すべての権利は、特許、実用新案、意匠の付与の際に留保されます。

## 納入形態

すべての製品は、用途に適した特定のハードウェア構成およびソフトウェア構成を有する状態で供給されます。ハードウェアまたはソフトウェアの構成は、消費電力および電力損失に関する規定の範囲内であれば変更可能です（各データシートを参照してください）。

## 最新版の使用

本取扱説明書の最新バージョン、または有効なバージョンを使用しているか確認してください。最新バージョンは、ベッコフのウェブサイトからダウンロードできます。ご質問がある場合は、技術サポートにお問い合わせください。

## 納入条件

加えて、Beckhoff Automation GmbH & Co. KGの一般的な納入条件が適用されます。

## 2 安全にご使用いただくために

この取扱説明書では、安全に関する指示や注意事項とともに安全記号を使用します。安全に関する指示事項はよくお読みになり、人的傷害および物的損害を防止するため、必ず指示に従ってください。

### 免責事項

本書に記載されていない方法での使用、および本書に記載された動作条件以外での使用に関して、ベッコフは一切の責任を負いません。

### 2.1 安全記号の説明

この取扱説明書では、以下の安全記号を使用します。人的傷害および物的損害を避けるため、安全に関する注意事項はよくお読みになり、必ず指示に従ってください。

#### 人身事故に関する警告

##### ⚠ 危険

この記号がついた注意事項に従わない場合、死亡または重傷を負います。

##### ⚠ 警告

この記号がついた注意事項に従わない場合、死亡や重傷を負う可能性があります。

##### ⚠ 注意

この記号がついた注意事項に従わない場合、軽傷を負う可能性があります。

#### 物的損害に関する警告

##### 注記

この記号がついた注意事項に従わない場合、物的損害が発生する可能性があります。

### 2.2 使用目的

本産業用PCは、機械製造およびプラントエンジニアリングにおける制御システムとして、制御盤内に設置し、自動化、ビジュアライゼーション、通信を使用目的としています。

IP20の動作環境を想定して開発されています。指や、12.5mm以上の固形異物の侵入から保護されています。水に対しては保護されていません。湿度が高い環境や、粉じんが多い環境では使用できません。

技術データで指定された制限値を遵守してください。

この文書に明記された動作条件の範囲内で使用してください。

#### 不適切な使用

産業用PCは、この文書に記載された動作条件以外では、使用しないでください。

## 2.3 安全に関する注意事項

本産業用PCを取り扱う際には、以下の安全上の注意事項を遵守してください。

### 使用条件

- 極端な環境下で使用しないでください。
- 爆発の恐れのある環境では、絶対に使用しないでください。
- 産業用PCに通電中は、取り付け、修理などの作業を行わないでください。取り付け、部品交換、故障修理の際は、必ず電源を切ってから行ってください。RAID構成のハードディスクを交換する場合は、この限りではありません。
- 雷雨時に、コネクタの抜き差しは絶対にしないでください。感電の危険があります。
- 保護接地および機能接地が正しく接続されていることを確認してください。

### 物的損害、データ損失、機能障害

- ハードウェアおよびソフトウェアの構成を変更した場合、消費電力および電力損失は規定の範囲を超過しないようにしてください（各データシートを参照してください）。
- 産業用PCの操作は、制御と自動化技術を専門とする、トレーニングを受けた有資格者のみが行うようにしてください。有資格者でない人が使用すると、物的損害やデータ損失が発生する可能性があります。
- 最大定格16Aのヒューズで電源ケーブルを保護してください。ヒューズは、短絡時に電源系統を保護する役割を果たします。
- 火災発生時には、粉末または窒素で消火してください。

## 2.4 使用者の努力義務

本製品の使用者は、以下を遵守してください。

- 意図された目的のために使用すること（2.2 章使用目的 [▶ 6] を参照）
- 正常に動作している状態で使用すること
- 有資格者が操作すること
- 使用者が労働安全および環境保護の関連法規について定期的に指導を受け、この説明書の内容、特に安全に関する注意事項を熟知していること
- 取扱説明書が良好かつ完全な状態で、本製品の使用場所で常に参照できること



## 2.5 情報セキュリティに関する注記

Beckhoff Automation GmbH & Co. KG (ベッコフ) の製品は、オンラインでアクセスできる限り、プラント、システム、機械、ネットワークの安全な運用をサポートするセキュリティ機能を備えています。セキュリティ機能はありますが、それぞれのプラント、システム、機械、ネットワークをサイバー脅威から保護するには、運用面における全体的なセキュリティコンセプトの作成、実施、および継続的な更新が必要です。ベッコフが販売する製品は、全体的なセキュリティコンセプトの一部に過ぎません。お客様は、第三者によるお客様の機器、システム、機械、ネットワークへの不正アクセスを防止する責任があります。これらの機器、システム、機械、ネットワークは、適切な保護措置が講じられている場合にのみ、企業ネットワークまたはインターネットに接続してください。

さらに、適切な保護措置に関するベッコフの推奨事項も遵守してください。情報セキュリティと産業セキュリティに関する詳細情報は、当社の <https://www.beckhoff.com/secguide> をご覧ください。

ベッコフ製品およびソリューションは、継続的に改善・改良が行われています。これはセキュリティ機能にも当てはまります。このような継続的な改善・改良を考慮して、ベッコフは、製品を常に最新の状態に保ち、製品のアップデートが利用可能になった時点でアップデートをインストールすることを明示的に推奨します。古いバージョンの製品やサポートされていないバージョンの製品を使用すると、サイバー脅威のリスクが高まる可能性があります。

ベッコフ製品の情報セキュリティに関する最新情報を入手するには、<https://www.beckhoff.com/secinfo> のRSSフィードを購読してください。



### 3 製品概要

C6930 は、制御盤内に設置可能な、省スペースでコンパクトな産業用PCシリーズです。様々なアプリケーションや要件に対応可能です。

幅広い性能のプロセッサを提供し、特に以下のアプリケーションに最適です。

- 様々な自動化・ビジュアライゼーションタスク
- データの前処理・幅広いIoTタスク
- 複雑なHMIアプリケーション
- 多軸制御
- 高速なサイクルタイム
- 大容量データ処理

C6930 の基本構成は、以下の通りです。

- Intel® プロセッサ
- DVI接続×1、グラフィックアダプタはIntel® プロセッサに統合
- 100/1000BASE-T接続×2、デュアルイーサネットアダプタ搭載
- ハードディスク
- USB x 4
- RS232 x 1
- PCIeモジュールスロット×2(ベッコフPCIeモジュール用、または工場出荷時にマザーボード引き出し用インターフェースに拡張可能)

## 3.1 構造

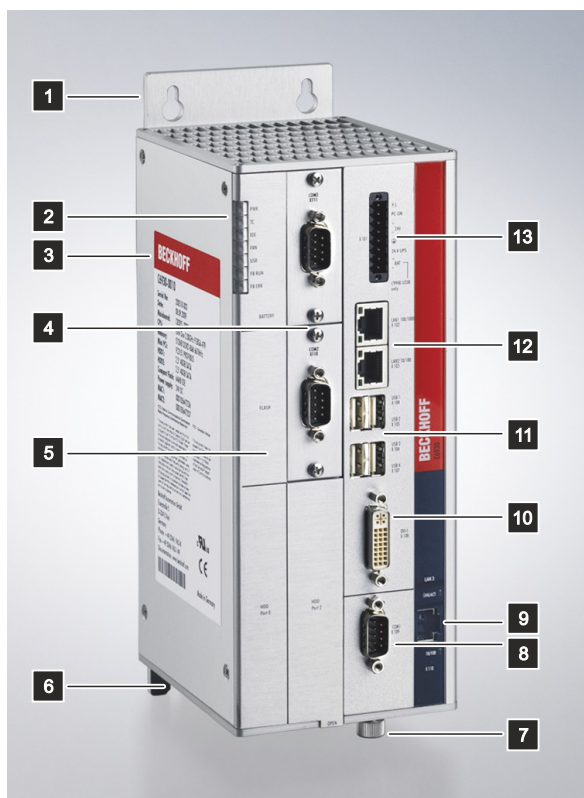


図 1: C6930構造

表 1: キー: C6930 構造

番号	コンポーネント	説明
1	取付プレート	産業用PCの背面を制御盤に取り付けるためのプレート
2	ステータスLED	電源、TwinCAT、ハードディスク、ファン、ユーザLED、フィールドバスおよびバスエラーのステータス表示
3	銘板	産業用PCの構成情報
4	PCIeモジュールスロット (オプションでRS232インターフェースに拡張可能)	PCIeモジュールスロット (PCIeモジュール挿入用、または工場出荷時にマザーボード引き出し用のインターフェースに拡張可能)
5	フロントフラップ	バッテリーおよび記録媒体へのアクセス
6	アース用ネジ	産業用PCの機能接地
7	ファンカートリッジ	工具不要なローレットネジ
8	RS232インターフェース (X109)	RS232規格に準拠したシリアルインターフェース
9	オプションでEthernet RJ45インターフェースを追加可能 (X110)	100/1000BASE-Tネットワークに接続
10	DVIインターフェース (X108)	DVI対応モニタの接続
11	USBインターフェース(X104-X107)	周辺機器の接続
12	RJ45イーサネットインターフェース (X102、X103)	100/1000BASE-TネットワークまたはEtherCATへの接続
13	電源(X101)	電源、アース、外部配線の接続

## 3.2 インターフェースの説明

基本構成 (C6930) のインターフェースは以下の通りです。

- 電源(X101)
- イーサネットRJ45 (X102、X103)
- USB (X104 - X107)
- DVI (X108)
- RS232 (X109)

### 3.2.1 電源

本産業用PCの定格電圧は24Vです。8ピンの電源コネクタ(X101)は、産業用PCへの給電および外部配線に使用します。電圧はコネクタのPIN5 (-24V) およびPIN6 (+24V) に供給されます。無停電電源装置 (UPS) が搭載されている場合、PIN 1とPIN 2に外付けのバッテリーパックを接続できます。

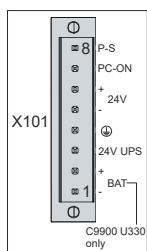


図 2: C6930電源コネクタのピン番号

表 2: 電源コネクタのピン割り当て

ピン	信号	説明
8	P-S	Power Status出力、マイナス側は、電源の負極
7	PC ON	PC_ON入力
6	+ 24 V	正極、電源電圧 24 V
5	-	負極、電源電圧 24 V
4	⊕	保護接地
3	24 V UPS	24 V UPS 出力 2.5 A、 マイナス側は - BAT
2	+ BAT	バッテリーパックの正極
1	- BAT	バッテリーパックの負極

### 3.2.2 イーサネット RJ45

C6930 は、ギガビットLANポートを2つ実装しています(X102, X103)。100Base-T/1000Base-Tイーサネット規格に対応しています。規格に準拠したネットワークコンポーネントとの接続、および100/1000Mbit/sのデータ速度を実現します。必要な速度は、自動的に選択されます。

ツイストペアケーブルによるRJ45の接続技術を採用しています。最大ケーブル長は100mです。

コントローラの世代に応じて、以下のように分類されます。

表 3: コントローラ世代による分類

世代	コントローラ
C6930-0050	Intel® LAN1 用 i218、LAN2 用 i210
C6930-0060	Intel® LAN1 用 i219、LAN2 用 i210
C6930-0070	Intel® LAN1 用 i219、LAN2 用 i210

PCIe経由で接続されたイーサネットポート82574L/i210は、サイクルタイムが1 ms以下の、EtherCATのディストリビュートクロックを使用したアプリケーションに適しています。

チップセットに統合されたイーサネットポート82579L/i218/i219は、サイクルタイムが1msを超える、リアルタイムイーサネットアプリケーションに適しています（ディストリビュートクロックなし）。

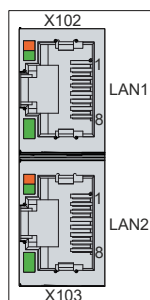


図 3: C6930イーサネットインターフェースのピン番号

表 4: イーサネットインターフェースのピン割り当て

ピン	信号	説明
1	T2 +	ペア2
2	T2 +	
3	T3 +	ペア3
4	T1 +	
5	T1 +	ペア1
6	T3 +	
7	T4 +	ペア4
8	T4 +	

LANインターフェースのLEDは、アクティビティとデータ転送速度 (Mbit/s) を表示します。LEDは、ネットワークに接続されているかどうかを示します。接続されている場合、LEDは緑に点灯します。データ転送の進行中は、LEDが点滅します。

LEDは、データ転送速度を示します。速度が100Mbit/sの場合、LEDはオレンジ、1000Mbit/sの場合、緑に点灯します。

### 3.2.3 USB

産業用PCは、4つのUSBインターフェース(X104-X107)を実装しています。これらは、USBインターフェースをもつ周辺機器の接続に使用します。デバイスの世代に応じたインターフェースの割り当ては、次の表の通りです。

表 5: デバイス世代ごとのUSBインターフェース

世代	USBインターフェース
C6930-0050	USB 3.0 x2 USB 2.0 x2
C6930-0060	USB 3.0 x4
C6930-0070	USB 3.1 x4

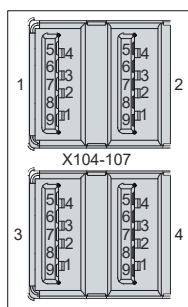


図 4: C6930USBインターフェースのピン番号

表 6: USBインターフェースのピン割り当て

ピン	接続
シールド	シールド
1	Vbus
2	D -
3	D +
4	GND
5	StdA_SSRX -
6	StdA_SSRX +
7	GND_DRAIN
8	StdA_SSTX -
9	StdA_SSTX +

USB2.0の場合、最初の4つのピンのみ有効です。

### 3.2.4 DVI

本産業用PCには、DVI接続(X108)があり、DVI対応モニタを接続できます。デジタル信号のみ送信します。

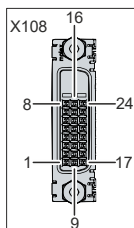


図 5: C6930DVIインターフェース

表 7: DVIインターフェースのピン割り当て

ピン	接続	ピン	接続	ピン	接続
1	TDMS データ 2 -	9	TDMS データ 1 -	17	TDMS データ 0 -
2	TDMS データ 2 +	10	TDMS データ 1 +	18	TDMS データ 0 +
3	TDMSデータ 2/4シールド	11	TDMSデータ1/3シールド	19	TDMS データ 0/5 シールド
4	接続なし	12	接続なし	20	接続なし
5	接続なし	13	接続なし	21	接続なし
6	DDCクロック	14	+ 5 V電源	22	TDMS クロックシールド
7	DDCデータ	15	アース (+5 V、アナログ H/V同期)	23	TDMS クロック +
8	アナログ垂直同期	16	ホットプラグ検出	24	TDMA クロック -
				C5	GND

### 3.2.5 RS232

シリアルインターフェース (X109) は、9ピンの標準DSUBコネクタに実装されています。信号はRS232規格に準拠しています。ポートアドレスと割り込みは、BIOSで設定します。

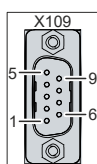


図 6: C6930RS232インターフェースのピン番号

表 8: RS232のピン割り当て

ピン	信号	説明
1	DCD	キャリア検出データ
2	RxD	受信データ
3	TxD	送信データ
4	DTR	データ端末レディ
5	GND	アース
6	DSR	データセットレディ
7	RTS	送信要求
8	CTS	送信可
9	RI	被呼表示

### 3.3 オプションインターフェース

産業用PCを基本構成から拡張するために、さまざまなインターフェースオプションを提供します。デバイス世代ごとに使用可能なインターフェースは次の表の通りです。

表 9: C6930インターフェース・オプション

注文型番	説明	デバイス世代
FC9071-0000	ギガビットイーサネットPCネットワークカード 10/100/1000 Mbps、1チャンネル、PCIeインターフェース、フィールドバス接続範囲をカバー	C6930-0050 C6930-0060 C6930-0070
C9900-E221	C6930のマザーボード前面に、USBポートx2を実装	C6930-0050 C6930-0060 C6930-0070
C9900-E237	モジュールカバーにDVI-Dコネクタを追加、DisplayPortインターフェースと同時注文不可	C6930-0050 C6930-0060 C6930-0070
C9900-E238	スロットカバーにDVI-Dコネクタを追加、プラグインカードスロット搭載PCのみ注文可	C6930-0050 C6930-0060 C6930-0070
C9900-E292	モジュールカバーにDisplayPortインターフェースを追加、最大分解能1920 x 1080、PC1台につき1回のみ注文可、DVI接続x2と併用不可	C6930-0060 C6930-0070
C9900-E294	追加のDisplayPortインターフェース、フィールドバス接続範囲をカバー、最大解像度1920 x 1080、PC1台につきx1まで注文可、DVI接続x2と併用不可	C6930-0060 C6930-0070

#### PCIe modules

また、PCIeモジュールスロットx2を使用して、PCIeモジュールの拡張が可能です。PCIeモジュールは、PCIe-x1 バスインターフェースを搭載した小型プラグインカードです。

デバイスの世代に対応するPCIeモジュールを使用できます。オプションの注文方法については、最寄りのベッコフ支社または代理店までお問い合わせください。

基本構成のPCを購入後、後付でオプションを追加できます。図7 に示した空きスロットをPCIeモジュールと交換するためには、スロットカバーにあるトルクスTX8ネジx2を緩め、モジュール挿入後に、再度ネジを締め付けます。



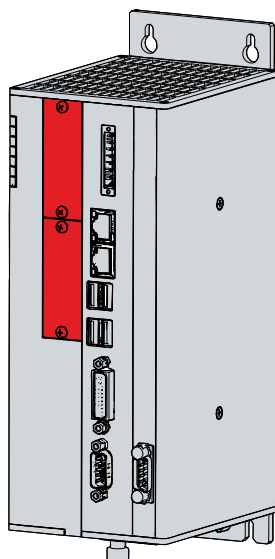


図 7: C6930PCIeモジュールスロット

### PCI/PCIeプラグインカードスロット

PCI/PCIeプラグインカードスロットの追加オプションもあります。フィールドバスインターフェースやイーサネットポートを追加して、デバイスを拡張できます。提供可能なプラグインカードスロットは以下の通りです。

表 10: 注文可能なオプション - プラグインカードスロット

注文型番	説明
C9900-B507	PCIe-x1プラグインカードスロットx2、長さ190mmまでのPCIe-x1プラグインカードに対応
C9900-B511	PCIプラグインカードスロット x2、長さ190mmまでのPCIプラグインカードに対応
C9900-B515	PCIプラグインカードスロットx1、PCIe-x1プラグインカードスロット x1、長さ190mmまでのPCIおよびPCIe-x1プラグインカードに対応

プラグインカードスロットは、産業用PCの接続エリア横、フラップの裏側に挿入します。プラグインカード挿入時は、フィリップスネジを緩めてフラップを開きます（図8 参照）。

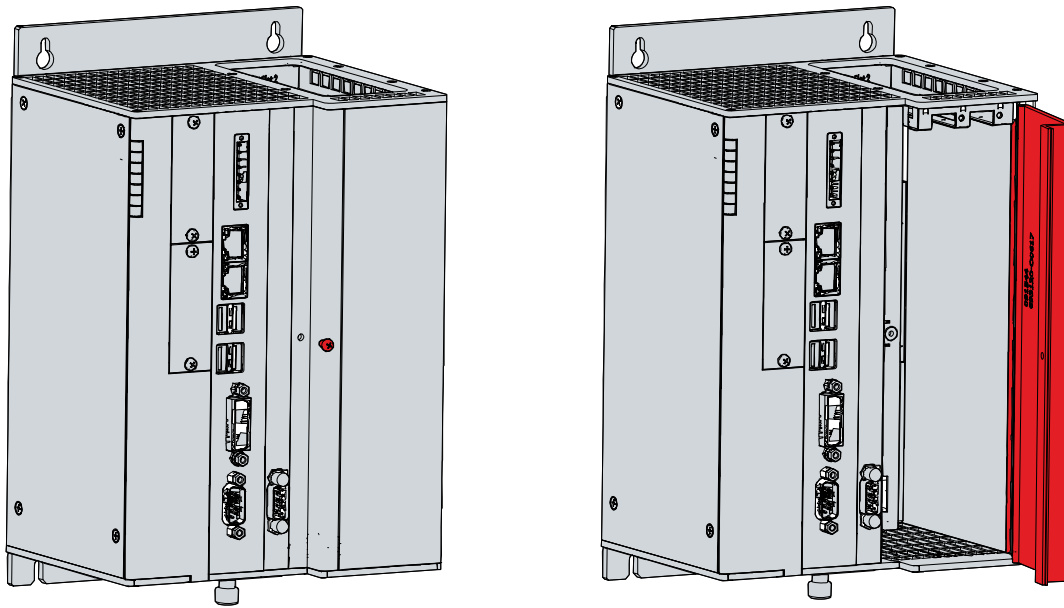


図 8: C6930プラグインカードスロットへのアクセス

プラグインカード挿入後、カード接続口はPC上面の右側に位置します（図9 参照）。

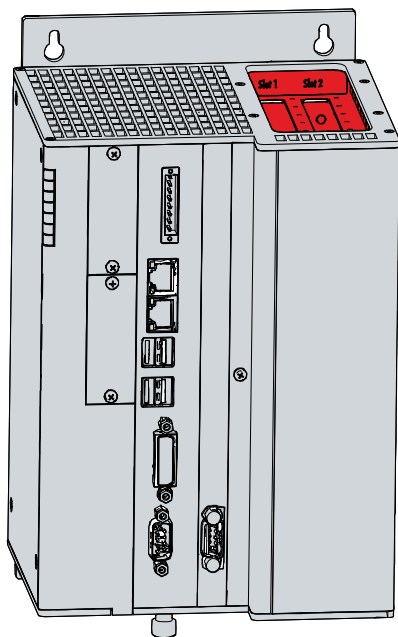


図 9: C6930プラグインカードの接続

プラグインカードスロットを追加すると、産業用PCの寸法が変化します。幅は70mm、奥行きは18mm大きくなります。

### 3.4 ステータスLED

産業用PCには7種類のステータスLED（PWR、TC、IDE、FAN、USR、FB RUN、FB ERR）があります。これらのLEDは、以下の情報を提供します。

- コントローラの電源の状態
- TwinCATの状態
- ハードディスクのアクティビティ
- ファンの状態
- ユーザ定義の状態
- フィールドバスのアクティビティ
- フィールドバスの状態

図は、産業用PCのLEDの位置を示しています。

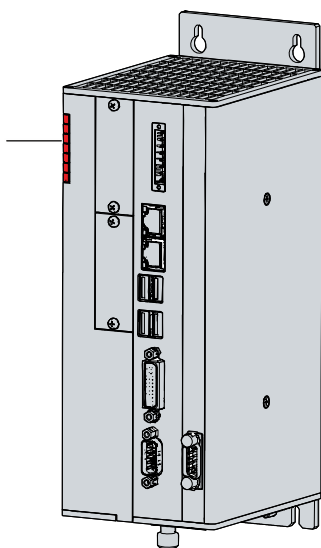


図 10: C6930ステータスLED

表 11: ステータスLEDの意味

LED	色/点滅間隔	意味
PWR (電源):	緑 緑点滅	動作中 スタンバイ
TC (TwinCAT)	赤 緑 青	Stopモード Runモード Configモード
IDE/HDD	赤	記憶媒体にアクセス中
FAN (ファン)	緑 赤	ファンが動作中 ファンの不具合
USR (ユーザ定義)		ユーザにて設定可能
FB RUN (フィールドバスのアクティビティ)	緑 赤	有効 無効
FB Error(フィールドバスエラー)	赤	エラー状態

### 3.5 銘板

銘板には、産業用PCの機器構成に関する情報が記載されています。

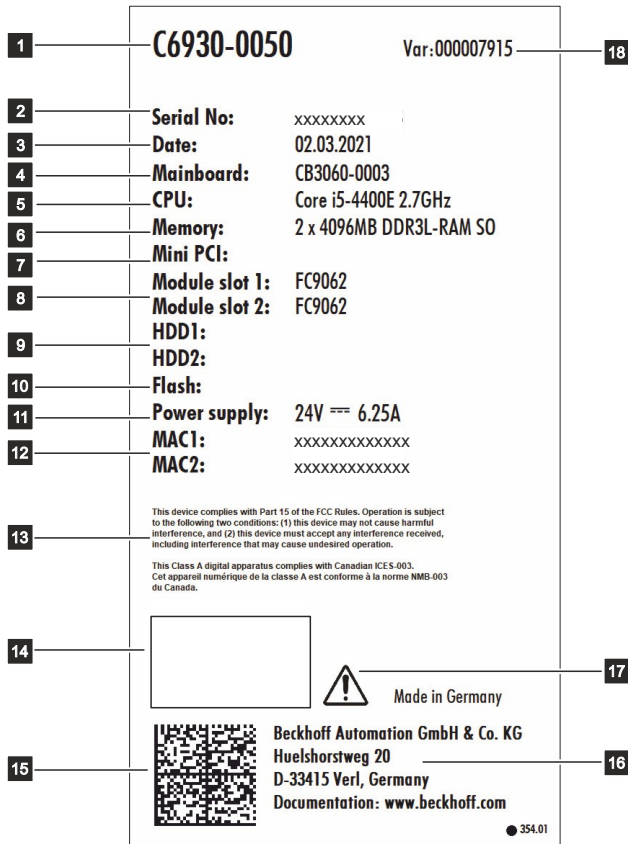




図 11: C6930銘板の例

表 12: キー : C6930の銘板

番号	説明
1	製品型番 : 下4桁はデバイスの世代
2	シリアルナンバー (BTN)
3	製造日
4	メインボード
5	CPU
6	RAM
7	Mini PCIスロット
8	PCIeモジュールスロット
9	記録媒体
10	記録媒体
11	24 V <sub>DC</sub> 電源ユニット
12	イーサネットインターフェイスのMACアドレス(X102, X103)
13	FCC認証
14	記号   注) CE、EAC、UKCA、  認証機器に適用される記号はこちら : お使いのデバイスの認証規格は、銘板および10.2章認証 [▶ 50] に記載されています。
15	ベッコフ識別コード(BIC)
16	ベンダー住所
17	注意事項 : PCのマニュアルを必ずお読みください
18	バリエーション番号:注文オプションを含むオーダ番号

## 4 コミッショニング

産業用PCを使用する前に、試運転を実施してください。まず、デバイスの使用場所で開梱します。その後、制御盤に機器を設置し、ケーブルや電源を接続します。最後に産業用PCの電源を入れてください。

### 4.1 輸送および開梱

指定された輸送および保管条件を遵守してください（第9章、技術データ [▶ 48] を参照）。

本製品は堅牢な設計ではありますが、強い振動や衝撃には敏感です。産業用PCを設置した制御盤の輸送時には、PCに過大な衝撃を与える可能性があります。輸送時には、過度の動的負荷からデバイスを保護してください。納入時の梱包資材を活用するなど、産業用PCを適切に梱包することにより、輸送時の衝撃からPCを保護してください。

#### 注記

##### 結露によるハードウェアの損傷

輸送中の悪天候は、機器損傷の原因になります。

- 寒冷地での輸送時や、極端な温度変化がある場合、デバイスを湿気（結露）から保護してください。
- デバイスがゆっくりと室温になじむまで、稼働しないでください。
- 万一、結露が生じた場合は、約12時間待機した後に電源を投入してください。

#### 開梱

開梱は、以下の手順で行ってください。

1. 包装を取り外します。
2. 梱包材は、今後の輸送に備えて保管してください。
3. 注文内容と照合して、納入品がすべて揃っているか確認します。
4. 輸送中に生じた損傷がないか本体を確認します。
5. 梱包内容と注文内容に相違がある場合、または輸送中の破損がある場合は、ベッコフサービス部門（10.1章サポートおよびサービス [▶ 49] 参照）にご連絡ください。

## 4.2 制御盤内への設置方法

### 注記

#### 誤設置に関する注意

マニュアルから逸脱した方法でデバイスを設置すると、機能が損なわれる可能性があります。

- 本書に記載されている設置方向を遵守のうえ、取り付けてください。

C6930 産業用PCは、機械およびプラントの制御盤内に設置するために設計されています。本書に記載された使用環境条件（第9章技術データ [▶ 48] 参照）を遵守してください。

取付プレートを取り替えることにより、アプリケーションの配線要件に合わせて設置方向を変更できます。

図12 は、標準の取付プレート 1 と、オプションの取付プレート 2 を示しています。プレート1は産業用PCの背面に、プレート2は右側の側面に取り付け可能です。いずれの場合も、M4x8皿頭ネジ（フィリップスネジ）を4本使用します。

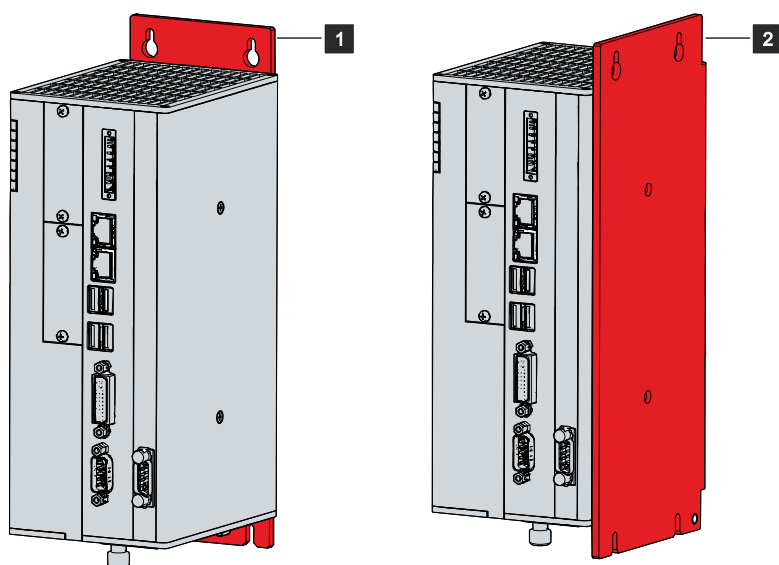


図 12: C6930取付プレート

標準の産業用PCは、図12 に示すように取付プレート1がすでに取り付けられた状態で納品されます。取付プレート2は、標準品には含まれません。以下の注文オプションにより、取付プレートを変更できます。

- C9900-M653: 取付プレートを背面パネルから側面パネルに変更



### 4.2.1 寸法

産業用PCと取付プレートの寸法は、制御盤の準備および、PCを制御盤に正しく取り付けるために使用します。

寸法はすべてmm単位です。

図13 は、取付プレート 1 のPC寸法を示したものです。

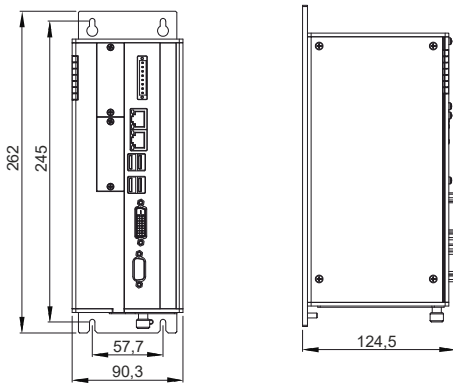


図 13: C6930取付プレート1の寸法図

図14 は、取付プレート 2 のPC寸法を示したものです。

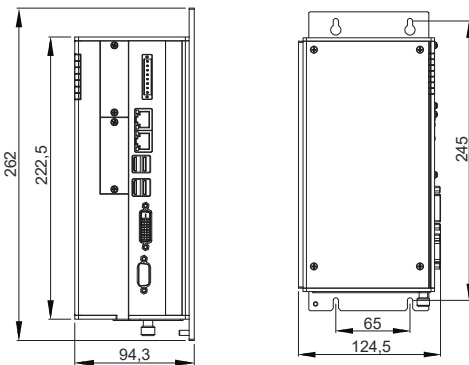


図 14: C6930取付プレート2の寸法図

PCI/PCIeプラグインカードスロットを追加した場合、デバイスの寸法が変わります。この場合、取付プレート3または4を使用してください。

図15 は、追加プラグインカードスロットを実装したPC（取付プレート3を使用）の寸法を示したものです。

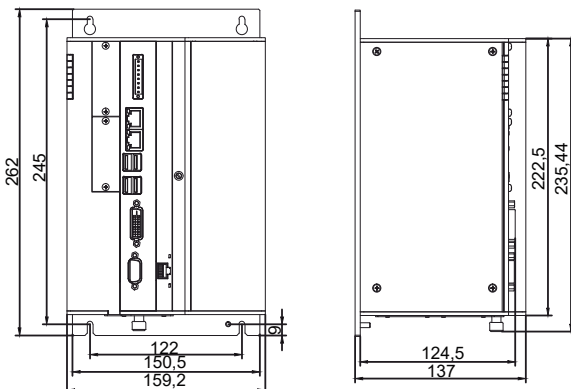


図 15: C6930取付プレート3 使用時の寸法図（プラグインカードスロット含む）

図16 は、追加プラグインカードスロットを実装したPC（取付プレート4を使用）の寸法を示したものです。

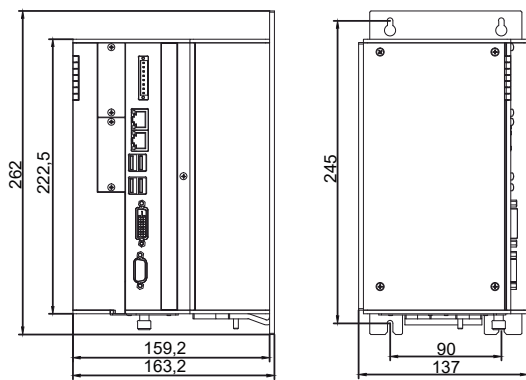


図 16: C6930取付プレート4 使用時の寸法図（プラグインカードスロット含む）

## 4.2.2 制御盤内への設置方法

### 注記

#### 極端な環境条件に関する注意

極端な環境条件下では、デバイスが損傷する可能性があります。

- 極端な環境条件は回避してください
- 埃や湿気、熱からデバイスを保護してください。
- デバイスの通気孔を塞がないでください。

制御盤に設置時、換気のため、デバイスの上下5cmのスペースを確保してください。

#### 取付プレートの使用

産業用 PC は、背面または側面の取付プレートを使用して制御盤に固定します。制御盤には、PCの寸法に合った固定用のネジ穴を開けてください。（4.2.1 章寸法 [▶ 23] を参照）取り付けには、M4ネジを使用します。

制御盤に固定用ネジの穴を開けた後、取付プレートを使用して産業用PCを制御盤に固定します。プラグインカードスロットを追加した場合、デバイスの幅（取付プレートの幅）が広がります。ただし、実装方法は同じです。



図 17: C6930制御盤への設置

産業用PCを制御盤に設置する際は、以下の手順で行ってください。

1. 制御盤のネジ穴に、固定用ネジをセットしてください。

2. 固定用ネジに、取付プレートのマークされた位置を引っ掛けてください（図17 参照）。
  3. 固定用ネジを締めてください。
- ⇒ これで産業用PCの制御盤への設置は完了です。

## 4.3 産業用PCの接続

### ⚠ 注意

#### 感電の危険

接触電圧により、感電の危険があります。感電しないために、次のことを遵守してください。

- 雷雨時は、絶対にケーブルの抜き差しはしないでください。
- デバイスを取り扱う際には、保護接地が正しく実施されているか確認してください。

産業用PCの動作準備として、まず配線が必要です。第一にアースを接続してください。次に、ケーブルおよび電源を接続します。

デバイスの動作には、24V DC (-15 %/+20 %) の外部電源が必要です。

制御盤内の配線は、保護特別低電圧 (PELV) に関する EN 60204-1:2006規格に則って、回路の片側または、電源回路の1点を接地回路に接続してください。

### 4.3.1 電源ケーブルの配線

産業用PC付属の専用コネクタに、電源ケーブルを配線します。電源コネクタは、8ピン接続部と、ケーブル固定具（結束バンド付き）で構成されます。

#### 電源ケーブルの配線

まず、以下の手順でケーブルをコネクタに装着します。

1. ケーブルの端から8~9mmの電線被覆を剥ぎ取ります。
2. ケーブル末端を8ピンの接続部にねじ込みます。コネクタのピン配置については、3.2.1 章電源 [▶ 11] を参照してください。

#### ケーブル固定具の組み立て

次に、図18の通り、すでに配線済みの接続部に、ケーブル固定具を取り付けます。

1. ケーブル固定具（下）に結束バンドを通します（A）。
2. ケーブル固定具（下）に配線済みの接続部を取り付けます（B）。
3. 結束バンドを締め、バンドの余剰部分を切り取ります（C）。
4. ケーブル固定具（上）をケーブル固定具（下）に被せて、取り付けます（D）。

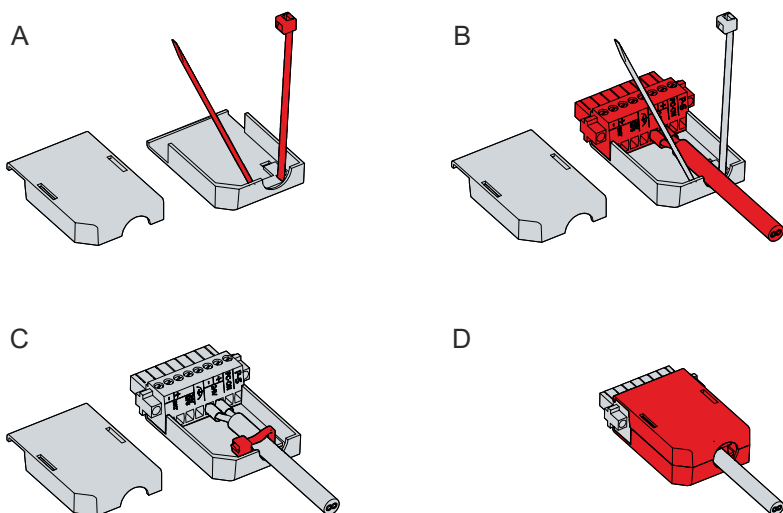


図 18: C6930\_ケーブル固定具の取り付け

### 4.3.2 産業用PCの保護接地

電子機器をアース接続することにより、電位差を最小限にし、電流を地面に流します。危険な接触電圧や電磁波の干渉を防ぐため、必ずアース接続してください。

産業用PCの取付プレートの下端には、機能接地のためのアース用ネジ（3.1章構造 [▶ 10] も参照）があります。アース用の導線は、断面が4mm<sup>2</sup>以上のものを使用してください。

#### 保護接地

産業用PCをアース接続することにより、低抵抗保護接地を確立し、危険な接触電圧を回避できます。電源コネクタには、アース用のピン（PE）があります。

#### EMC

##### 注記

#### 電磁波によるハードウェアの損傷

産業用PCをアース接続しないで使用すると、電磁波の干渉によりハードウェアが損傷する可能性があります。

- 必ずアース接続をして使用してください。

産業用PCにおけるEMCとは、PCが発する電磁波により、他の機器や装置に影響を与えないことと、PCが電氣的、電磁的な影響を受けないことを意味します。

このため、産業用PCは必要な保護要件に適合しています。本産業用PCは、EN 61000-6-2に準拠したEMC耐性を備えています。また、EMC放射妨害波はEN 61000-6-4の要件を満たしています。

EMC確保のために、必ずアース接続してください。機能接地は、PCの取付プレートの接地点を、PCが設置された制御盤の中央接地点に接続することで確立されます。



### 4.3.3 ケーブルおよび電源の接続

#### 注記

##### 誤配線に関する注意

ケーブルや電源の接続手順を誤ると、ハードウェアの破損の原因になります。

- ケーブルや電源の接続は、本書に記載されている手順に従って実施してください。
- 必ずケーブルを接続した後に、電源を入れてください。
- 必ず外部電源のマニュアルを読んでから、接続してください。

#### 注記

##### バッテリーパックの誤った接続に関する注意

不適切なバッテリーパックを接続すると、産業用PCやバッテリーパックが破損する可能性があります。

- 産業用PCには、ベッコフ製のバッテリーパックのみを使用してください。

#### ケーブルの接続

ケーブル接続部は産業用PCの正面にあります。詳細は、3.1 章構造 [▶ 10]を参照してください。

まずPCをアース接続し（産業用PCの保護接地 [▶ 29] 参照）、次にデータ転送用ケーブルを接続してください。

#### 電源の接続

電源の接続には、最大断面積が $1.5 \text{ mm}^2$ のケーブルを使用してください。電源回路の電圧降下を最小限に抑えるため、最大断面積のケーブル使用を推奨します。電源とPCの距離が長い場合、ケーブル断面積の他、電圧の変動を考慮し、電源電圧が22Vを下回らないように注意してください。

以下の手順で、 $24V_{DC}$  電源ユニットを接続します。

1. 外部電源の電圧が正しいかどうか確認してください。
2. 電源ケーブルを電源コネクタに配線します。
3. 産業用PCの電源ソケットに、電源コネクタを差し込みます。
4. 電源コネクタをネジで固定します。
5.  $24 \text{ V}$ 外部電源側のケーブルを接続します。
6.  $24\text{V}$ 電源のスイッチを入れます。
7. PCの電源接続部の電圧を計測します。

#### 外付けバッテリーパックおよびUPS

UPSを内蔵型のPCを注文した場合、外付けのバッテリーパックを接続し、PC付近のDINレールに設置できます。ベッコフ製のバッテリーパックのみを使用してください。

- C9900-U330:任意の構成のPCおよびパネルPCに対応した汎用バッテリーパック

バッテリーパックC9900-U330を使用する場合、電源ユニットのUPS出力（UPS Output）を使用します。各コンポーネントの接続方法は、図19の配線図を参照してください。

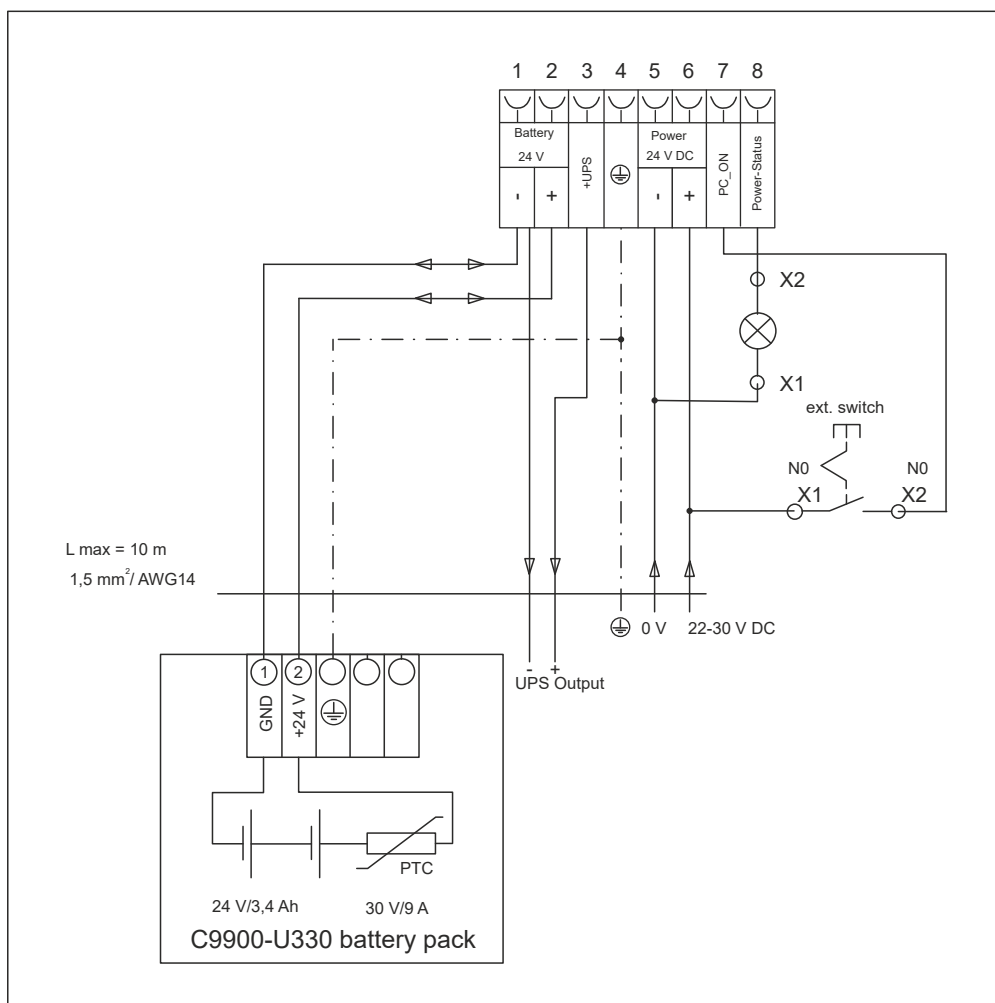


図 19: C6930配線図

また、停電時に産業用PCの状況をモニタに出力するため、電源ユニットのUPS出力にコントロールパネルを接続することも可能です。停電後も、UPS出力とバッテリーパックのマイナス極の間には $24V_{DC}$ の電圧が供給されます。最大負荷は1.4A（2016年以降の製造品より、最大2.5A）です。

UPS専用ソフトウェアから、PCへの電源供給をオフにすると、UPS出力は0Vに切り替わります。接続パネルの電源もオフになります。

## 4.4 産業用PCの電源オン/オフ 切り替え

### 初回の電源投入とドライバのインストール

#### 注記

#### パブリックネットワーク

セキュリティ対策を追加しないでPCをパブリックネットワークに接続した場合、デバイスの安全性が損なわれる可能性があります。

- パブリックネットワークに接続する前に、PCのセキュリティ対策を確認してください。

産業用PCは、システムの電源を入れたとき、または接続した電源をオンにしたときに起動します。

初回、電源投入時に、プリインストール済みのOS（オプション）が起動します。お客様で追加接続したハードウェアについては、ご自身でドライバをインストールしてください。PCの起動後、Beckhoff Device Manager（ベッコフデバイスマネージャ）が自動的に起動します。デバイスマネージャは、PC設定のためのベッコフ製ソフトウェアです。

OSなしでPCを注文した場合、デバイスマネージャの他、接続した追加ハードウェアおよびデバイスのドライバを自身でインストールしてください。OSおよび追加デバイスのマニュアルに従ってください。

### 産業用PCの電源オフ

#### 注記

#### ソフトウェア実行中のデータ損失

ソフトウェアが実行中、またはOSがシャットダウンする前に産業用PCの電源を切ると、データ損失の可能性がります。

- 起動中のソフトウェアを終了し、OSを正しくシャットダウンしてから、PCの電源を切ってください。

#### 注記

#### 電源オフによる電池寿命の短縮

OSをシャットダウンする前に電源をオフにすると、OSはバッテリー経由でシャットダウンします。これを日常的に行うと、バッテリー寿命を大幅に短縮します。

- OSをシャットダウンする前に、電源をオフにしないでください。
- 下記を参照して、バッテリーに優しい方法でOSをシャットダウンしてください。

システム電源をオフにするか、PCの電源を切ると、PCの電源もオフになります。

産業用PCにUPSが搭載されている場合、電源を切ると、バッテリー経由でOSがシャットダウンします。これを頻繁に実施すると、バッテリー寿命が短くなります。

OSを適切にシャットダウンするために、機械の主電源スイッチの横に、追加のON/OFFスイッチを設置できます。この追加のスイッチを使用することにより、主電源のスイッチは原則としてオンのままにして、OSのシャットダウン中もPCへの電力供給を確保できます。

PC\_ON入力に24Vが供給されると、OSは正常にシャットダウンします。PC\_ON信号は反転されます。すなわち、24Vが印加されるとOSはシャットダウンします。

OSがシャットダウンすると、PCの電源ユニットは、Power Statusの出力を24Vから0Vに設定します。これは、シャットダウンが正常に完了し、電源をオフにできる状態を示しています。この出力により、例えば、システム全体の停止スイッチを切り替えることができます。Power Status出力の最大負荷は0.5 Aであるため、適切なヒューズを設置してください。

OSとアプリケーションソフトウェアで、ユーザごとに異なるアクセス権を割り当てることができます。PCの電源を誤ってオフにすると、データ損失の恐れがあります。これに配慮して、アクセス権の付与は適切に行ってください。ソフトウェアの終了を許可されていないユーザは、産業用PCの電源を切ることができないように設定する必要があります。

### UPSソフトウェア

電源ユニットをUPSとして動作させるため、IPC用のUPSドライバをインストールしてください。OSがインストール済みのPCを納品する場合は、UPS用のソフトウェアおよびドライバはインストール済みです。OSがインストールされていない場合、自身でインストールしてください。

ソフトウェアおよびドライバは、次のリンクからダウンロードするか、ベッコフサービス ([service@beckhoff.com](mailto:service@beckhoff.com)) から入手できます。ドライバには詳しいヘルプ機能が付いています。ヘルプファイルを呼び出すには、設定タブからヘルプボタンをクリックするか、*Start > Programs > Beckhoff > UPS software components* でファイルを起動します。

PCとUPSの通信方法は、PCの世代により異なります。デバイス世代ごとの通信方法について、以下の表を参照してください。

表 13: UPS通信

デバイス世代	UPS通信方式
C6930-0050	シリアル通信
C6930-0060	BIOS APIによる通信
C6930-0070	BIOS APIによる通信

シリアル通信の場合、UPSドライバのみ必要です。BIOS APIで通信する場合は、UPSドライバの他、Beckhoff Automation Device Driver (ベッコフオートメーションデバイスドライバ) も必要です。

## 5 Beckhoff Device Manager (ベッコフデバイスマネージャ)

ベッコフデバイスマネージャは、接続ハードウェアおよびソフトウェアに一括して、安全にアクセスすることにより、詳細なシステム診断が可能です。システム稼働中のデータを記録、分析・評価できます。このデータは、異常の早期発見やPCのダウンタイム回避に役立ちます。

ベッコフデバイスマネージャは、PC起動後に自動的に起動します。加えて、前回閉じた状態のデバイスマネージャをマニュアルで起動するオプションもあります。

産業用PCは、アクセスデータがデフォルト設定された状態で納品されます。

- ユーザ名 : Administrator
- パスワード : 1

また、デバイスマネージャをWebブラウザ経由で使用し、PCをリモート設定するオプションもあります。詳細は、Beckhoff Device Managerの[マニュアル](#)を参照してください。

### Beckhoff Device Manager (ベッコフデバイスマネージャ) 初回起動時

産業用PCの初回起動時、ベッコフデバイスマネージャも自動的に起動します。セキュリティウィザードが開きます。これは、設定済みのデフォルトパスワードをリセットするためのものです。以下の手順に従ってください。

1. セキュリティウィザードのスタートページで、**Next** をクリックします。  
⇒ **Change Passwords** のページが表示されます。

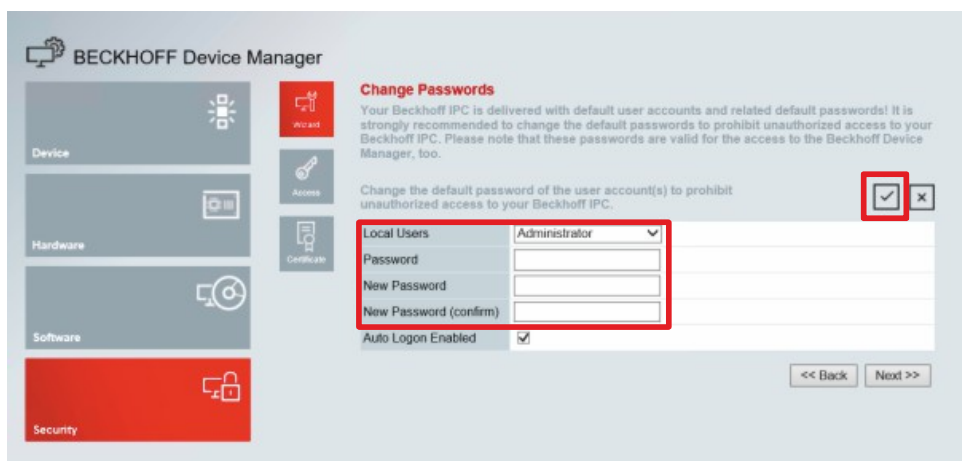


図 20: ベッコフデバイスマネージャ - パスワード変更画面

2. 納入時のデバイスマネージャのログイン情報を入力します。
3. 安全な新しいパスワードを入力します。安全なパスワードの選び方は、以下を参照してください。
4. 右の赤枠のチェックマークをクリックして、変更します。
5. セキュリティウィザードを終了すると、デバイスマネージャの起動画面に切り替わります。

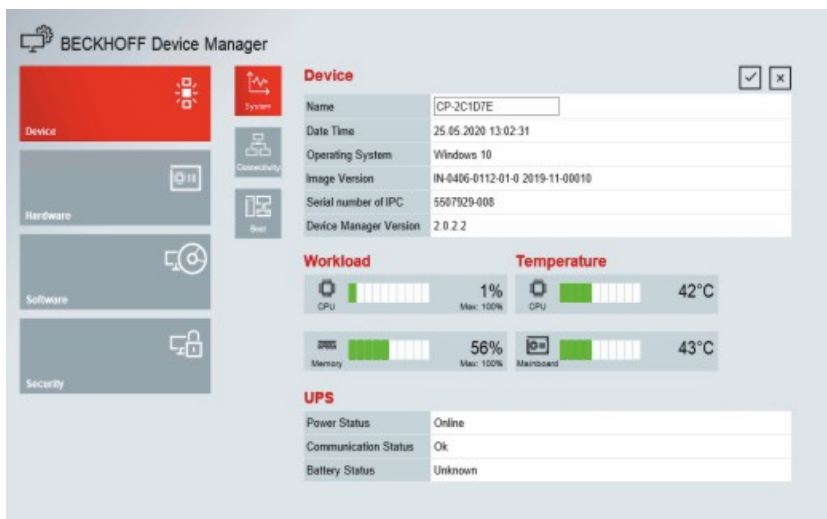


図 21: ベッコフデバイスマネージャ- スタートページ

メニューに従って、産業用PCの設定をします。変更内容は、変更が確定された場合に有効になります。また、変更の有効化にPCの再起動が必要になる場合があります。

### ベッコフデバイスマネージャのマニュアル起動

ベッコフ デバイスマネージャをマニュアルで起動するには、以下の手順に従って設定してください。

1. 産業用PC上でWebブラウザを開きます。
2. Webブラウザで `localhost/config` と入力し、デバイスマネージャを起動します

デバイスマネージャが起動します。セキュリティウィザードが表示されます。

### 安全なパスワード

システムのセキュリティ確保のため、強力なパスワードを設定することは重要です。

ベッコフでは、デバイスのOSイメージ用に、標準ユーザ名とパスワードを設定しています。これらは、必ず変更してください。

コントローラは、UEFI/BIOSのパスワードが設定されていない状態で納入されます。ベッコフでは、これらのパスワードの設定も推奨しています。

以下の点に注意してください。

- ユーザおよびサービスごとに異なるパスワードを設定してください。
- パスワードが不正に流出した恐れがある場合、パスワードの変更を実施してください。
- パスワードの管理方法について、デバイスのユーザを教育してください。

安全なパスワードには、以下の特徴があります。

- パスワードの複雑さ: パスワードには大文字と小文字、数字、句読点、および特殊文字を含めることを推奨します。
- パスワードの長さ: パスワードは10文字以上にすることを推奨します。

## 6 撤去

### 注記

#### 撤去時の電源供給によるハードウェア損傷

産業用PCを取り外す際、電源が接続されているとPCが破損する可能性があります。

- PCを取り外す前に、電源を抜いてください。

産業用PCを撤去する際は、まず、電源とケーブルを取り外してください。その後、PCを制御盤から取り外してください。

産業用PCを使用しない場合、6.2章取り外しおよび廃棄 [▶ 37] に記載のデバイスの正しい廃棄方法を参照してください。

### 6.1 電源およびケーブルの取り外し

#### ⚠ 注意

#### 感電の危険

雷雨時に産業用PCの取り外しを実施すると、感電する可能性があります。

- 雷雨時は、絶対にケーブルを抜かないでください。

産業用PCを制御盤から取り外す前に、以下の手順を実行してください。

1. OSをシャットダウンしてください。
2. 産業用PCの電源を抜きます（下記参照）。
3. 産業用PCと接続された機器の間のデータ転送ケーブルを外します（下記参照）。

#### 電源を抜く

以下の手順で、電源を抜いてください。

1. PCに接続された外付け24V電源の電源を抜いてください。
2. 電源コネクタのネジを外し、PCから引き抜きます。
3. 電源コネクタをPCとともに保管する場合、電源ケーブルをコネクタから取り外してください。

#### ケーブルの取り外し

以下の手順で、産業用PCからケーブルを取り外してください。

1. 別のデバイスで同じ配線構成を復元したい場合は、配線構成をメモしてから取り外してください。
2. 産業用PCからデータ通信ケーブルを取り外します。
3. 最後に、アース用配線を外します。



## 6.2 取り外しおよび廃棄

産業用 PC を制御盤から取り外す前に、電源とケーブルを取り外してください(6.1 章電源およびケーブルの取り外し [▶ 36] 参照)。

### 取付プレートの取り外し

以下の手順で、産業用PCの取付プレートを制御盤から取り外してください。

1. 固定用ネジを、PCが制御盤に固定されたままになる程度に緩めてください。
2. PCを持ち上げ、取付ネジがキーホールにはまるようにします(図22 参照)。
3. 制御盤からPCを取り外します。

⇒ これでPCの取り外しは完了です。

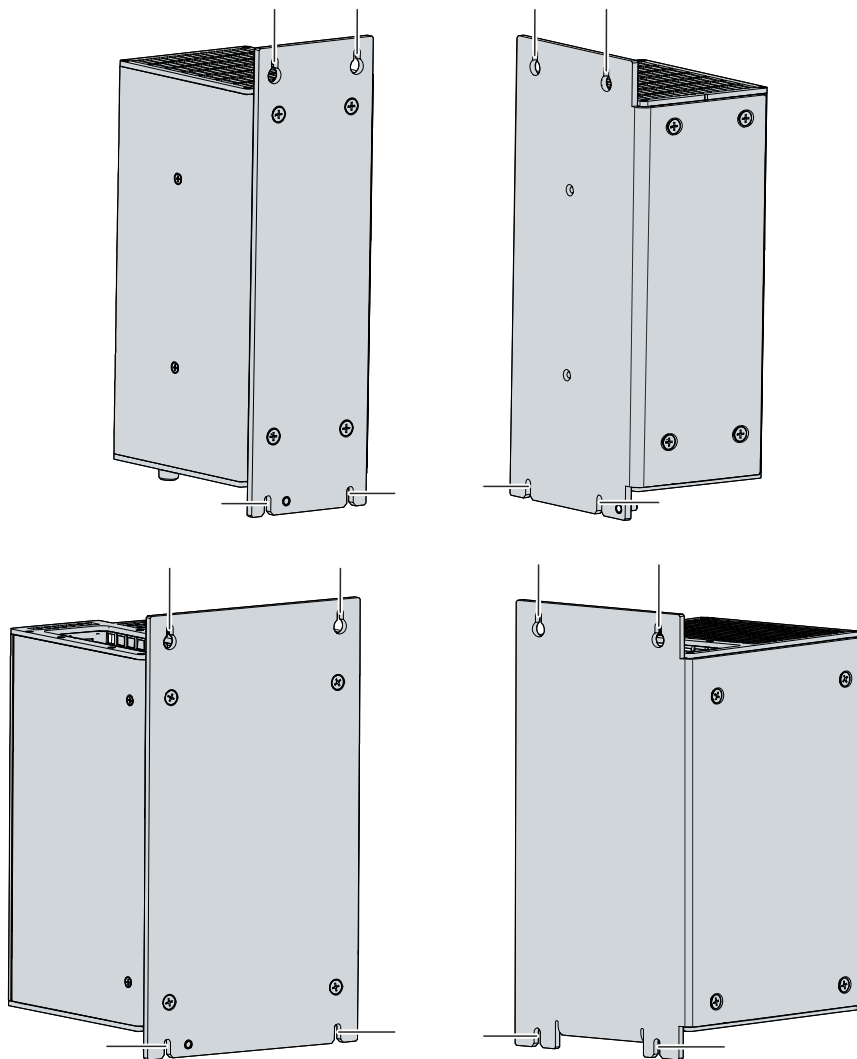


図 22: C6930\_制御盤からの取り外し

### 産業用PCの廃棄について

産業用PCを廃棄する際は、国の廃棄物処理法を遵守してください。

産業用PCを廃棄する場合、筐体を解体し、完全に分解してください。部品は次の方法で廃棄してください。

- プラスチック部品（ポリカーボネート、ポリアミド（PA6.6））は、リサイクル回収に出してください。
- 金属部品は金属のリサイクル回収に出してください。
- ファンや回路基盤のような電子部品は、国の廃棄物処理法に従って廃棄してください。



- マザーボードのボタン電池（CR2032）は、絶縁用のテープを貼り、最寄りの電池リサイクルに出してください。

## 7 メンテナンス

### ⚠ 注意

#### 感電の危険

産業用PCの通電中にメンテナンス作業をすると、感電する可能性があります。

- 清掃や部品交換を行う場合は、電源を切ってから実施してください。RAID構成のハードディスクおよびファンカートリッジの交換は、この限りではありません。

メンテナンスは、PCの長期的な機能性を確保し、PC効率を高めます。部品の清掃、および部品交換によるメンテナンスが効果的です。

#### 修理

修理は製造元でのみ対応可能です。修理が必要な場合は、最寄りのベッコフサービスセンターにご連絡ください（10.1章サポートおよびサービス [▶ 49] を参照）。

### 7.1 清掃

#### 注記

#### 不適切な洗浄剤に関する注意

不適切な洗浄剤を使用すると、PCが損傷する可能性があります。

- 産業用PCの清掃は、指定された方法でのみ実施してください。

産業用PCを洗浄する際には、以下の点にご注意ください。

- PCの中に埃が混入しないようにしてください。
- 通気孔は常時開けて作業してください。
- PCの掃除には掃除機のみ使用してください。このとき、産業用PCの電源を切る必要はありません。
- エアーコンプレッサーは、PCの清掃に絶対に使用しないでください。

## 7.2 メンテナンス

### 注記

#### 不適切な部品の使用に関する注意

ベッコフのサービス部門が提供する部品以外を使用すると、危険な作動および不具合の原因となる可能性があります。

- ベッコフのサービス部門が提供する部品のみ、使用してください。

ベッコフの産業用PCは、高品質かつ堅牢性を備えた部品により製造されています。これらの部品は、指定された使用環境条件下で最大限の相互運用性、長期的な可能性、信頼性の高い機能を実現するために選定、試験されています。

しかしながら、産業用PCの一部の部品は、動作時または保管時の環境条件が厳しい場合など、特定の条件下で使用した場合や、長期間の使用しないで保管していた場合に、耐用年数が短縮する可能性があります。

ベッコフでは、産業用PCの部品寿命の予測が困難になった段階で、一部の部品交換を推奨しています。

交換を推奨する部品は以下の通りです。

- バッテリーおよびバッテリーパック
- 記録媒体
- ファン

次の表は、PC部品を定期的かつ予防保全の目的で交換する場合の推奨事項を示しています。

表 14: PCの交換推奨部品

部品	推奨交換時期（年数）
UPSバッテリーパック	5年
2.5インチ ハードディスク	5年、または40℃以上で20,000時間動作後、または40℃未満で30,000時間動作後
3.5インチ ハードディスク	稼働時間にかかわらず5年
ファン	7年
コンパクトフラッシュ、CFast または SSD	10年
マザーボード電池	5年

ベッコフは、メンテナンス作業中に発生した可能性のある損傷について、一切責任を負いません。PC部品の交換時には、静電気による損傷を避けるため、保護措置を取ることを推奨します。対策を以下に示します。

#### ESD保護

### 注記

#### 静電気放電に関する注意

ESD保護対策を実施しないでPC部品を交換すると、機能障害やPCの破損につながる可能性があります。

- メンテナンス作業時には、ESD保護対策を実施してください。

電子部品を取り扱う作業を実施する場合、ESD（静電気放電）によるPCの損傷および機能障害の可能性あります。

産業用PCを静電気から正しく保護してください。静電気がアース経路で適切に放電するようにしてください。非帯電のESD保護環境を構築してください。

ESD保護環境は、ESD保護ゾーンを設定することによる、効果的に構築できます。対策を以下に示します。

- 基準電位PEに十分な導電性を有するESD保護対応の床
- ESD保護対応の作業テーブルおよび棚

- 手首へのアースストラップの装着（特に座り作業時）
- ESD保護ゾーン内の機器および作業工具のアース確保

ESD保護ゾーンを構築できない場合でも、ESDによる損傷からPCを保護することは可能です。以下に対策を示します。

- アース接続された導電性マットの使用
- 制御盤の扉など、アースされた金属に触れ、体の電荷を放散する
- 手首へのアースストラップの装着
- 新しい電子部品は、アースストラップを手首に装着したうえで、ESD保護梱包（色つきの梱包袋）から取り出す
- 電子部品がESD保護梱包されていない場合、手に持って歩き回らない

## 7.2.1 PC部品へのアクセス

PC部品の交換のため、各部品の所在を以下に示します。

### バッテリーおよび記録媒体へのアクセス

バッテリーおよび記憶媒体へのアクセスは、フロントフラップを開いてください（図23 参照）。

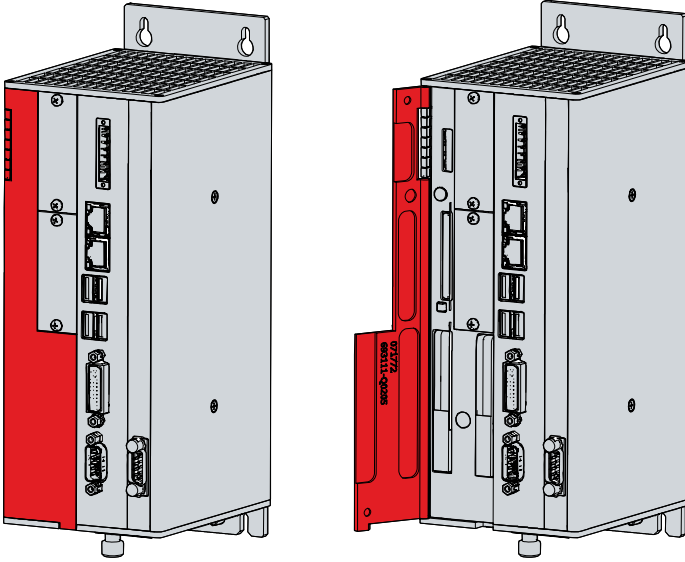


図 23: C6930 バッテリーおよび記憶媒体へのアクセス（工具不要）

以下の通り、バッテリー（1）と記憶媒体（2）にアクセスできます（図24 参照）。

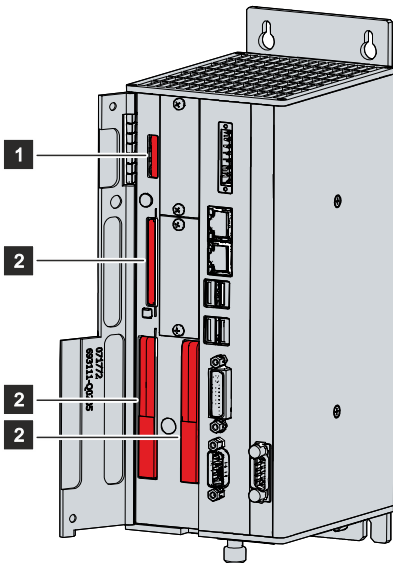


図 24: C6930 バッテリーおよび記録媒体

### ファンへのアクセス

産業用PCの下面からファンカートリッジにアクセスできます。

## 7.2.2 電池の交換

### 注記

#### 誤った電池の使用に関する注意

電池を交換する場合は、以下の電池のみ使用してください。R/C (BBCV2)、製品型番:CR2032、定格3V  
他の電池を使用すると、火災や爆発の危険があります。

- 電池交換には、ベッコフのサービス部門が提供する交換用のバッテリーのみ使用してください。
- 電池交換の際は、極性を間違えないように注意してください。

### 注記

#### 電池の損傷に関する注意

マザーボードの電池の誤った取り扱いは、電池の破損につながります。

- 充電はしないでください。
- 電池を火につけないでください。
- バッテリーを開けないでください。
- 電池は直射日光や湿気から保護してください。

産業用PCには、リチウムイオン電池は搭載されていません。マザーボードの電池はCR2032リチウム金属電池です。マザーボードに集積されたクロックに電源供給するために使用されます。電池が消耗、不足すると、日付や時刻が正しく表示されなくなります。

表 15: 電池の技術データ

電池の種類	電気特性 (20℃の場合)		寸法		
	定格電圧	定格容量	直径	高さ	重量
CR2032	3.0 V	225 mAh	20.0 mm	3.20 mm	3.1 g

電池へのアクセスは、章 7.2.1 PC部品へのアクセス [▶ 42] を参照してください。

以下の手順で電池を交換してください。

1. 産業用PCからペンチで電池を引き抜きます。
2. 新しい電池を手で挿入してください。極性に注意してください。電池のマイナス極は、産業用PCの電源コネクタの方を向くように挿入してください (図25 参照)。

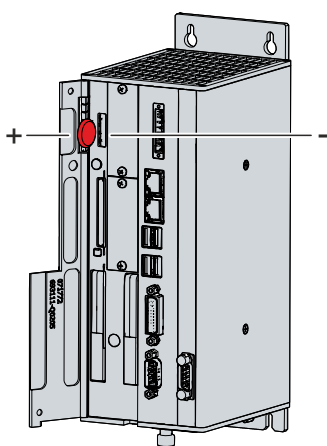


図 25: C6930電池交換

電池を廃棄する場合は、取り外した電池に絶縁用のテープを貼り、最寄りの電池リサイクルに出してください。

### 7.2.3 記録媒体の交換

新しい記憶媒体は、ベッコフのサービス部門が提供するもののみ、使用できます（10.1章サポートおよびサービス [▶ 49] を参照）。

使用済みの記録媒体は、国の廃棄物処理法に従って廃棄してください。

#### 交換前のデータ転送

ベッコフが推奨する記憶媒体の交換手順を示します。交換前に古い記憶媒体から新しい記憶媒体にデータをコピーしてください。ベッコフサービスツール（BST）を使用します。BSTは、Windows OS搭載の産業用PCのための、グラフィカルなバックアップ/リストア用プログラムです。OSイメージを作成し、バックアップを取ることができます。また、作成したイメージを復元できます。USBフラッシュメモリに保存されたBSTは、自動で起動します。USBには、Windowsとバックアップソフトが含まれます。OSのバックアップサイズに合わせて、BSTのメモリサイズを選択してください。フラッシュドライブは、そのままバックアップ・コピーとして保管できます。SLCフラッシュ搭載のBST USBフラッシュドライブは、特に長時間のデータ保存に適した設計になっています。BST機能の詳細については、関連マニュアルを参照してください。

記憶媒体に不具合があり、バックアップがない場合、ベッコフのサービス部門にて新しいWindowsイメージを提供できます。OSイメージの提供は、産業用PCに有効なOSライセンスがインストールされて納品されたことが条件となります。フレッシュなOSイメージのインストール後、アプリケーションの再インストールが必要です。

#### CFastの交換

CFastへのアクセス方法は、章7.2.1PC部品へのアクセス [▶ 42] を参照してください。

図26 に示す手順でCFastを変更してください。

1. 正面からCFastを押します（A）。  
⇒ これで、CFastがPCから突出した状態になります（B）。
2. CFastをPCから引き抜きます（C）。

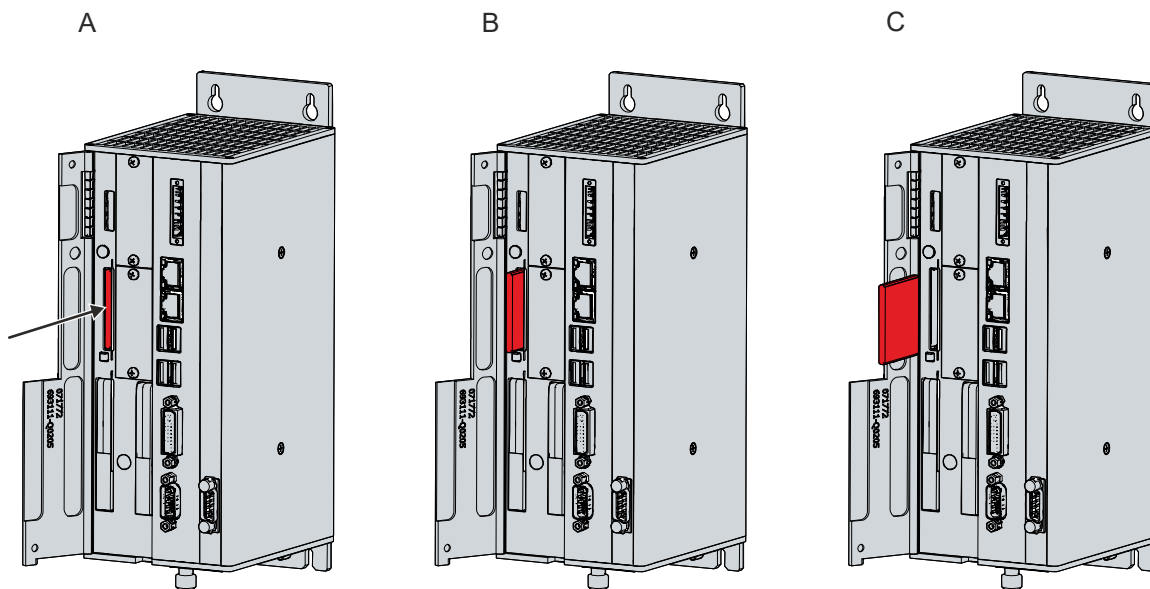


図 26: C6930\_CFastの交換

3. 新しいCFastを挿入してください。
4. 突出したCFastを正面から押してください。  
⇒ これでCFastが完全に挿入されます。これでCFastの交換は完了です。

#### SSDの交換

SSDへのアクセス方法は、章7.2.1PC部品へのアクセス [▶ 42] を参照してください。

以下の手順でSSDを交換してください。

1. 突出しているBeckhoffステッカーを力強く引っ張って、SSDをPCから取り出します(下図参照)。

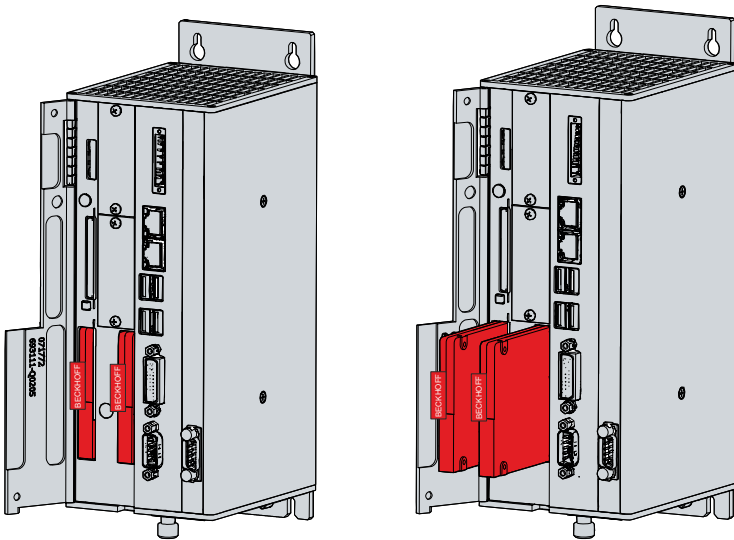


図 27: C6930\_SSDの交換

2. 新しいSSDを、同じ向きで奥まで挿入します。  
⇒ これでSSDの交換が完了しました。



## 7.2.4 ファンの交換

### 注記

#### 誤ったファンの使用に関する注意

誤った種類のファンを取り付けると、産業用PCが破損する可能性があります。

- ファン交換の際は、ベッコフのサービス部門が提供するファンカートリッジのみ使用してください。

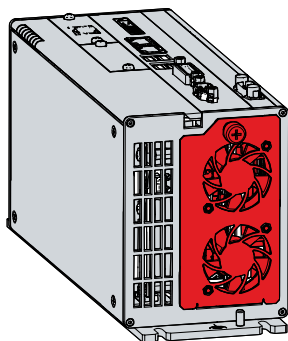
ファンカートリッジは2つのファンを搭載し、産業用PCの最適な冷却を実現します。ファンカートリッジはベッコフが提供するもののみ使用してください。ご注文は、最寄りのベッコフサービスセンタにご連絡ください（10.1章サポートおよびサービス [▶ 49] を参照）。

ファンカートリッジは、PCを起動したままでも交換可能です。古いカートリッジを取り出した後、すぐに新しいカートリッジを挿入してください。

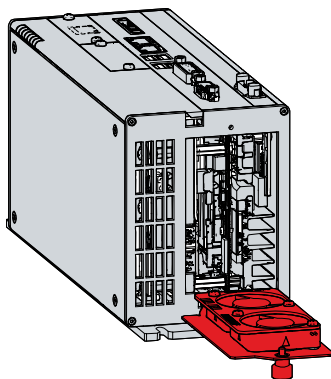
ファンカートリッジの交換は、図28 に示す手順で実施してください。

1. PC下面のローレットネジを緩めます (A) 。
2. カートリッジを裏返します (B) 。
3. カートリッジを上方向に取り外します (C) 。

A



B



C

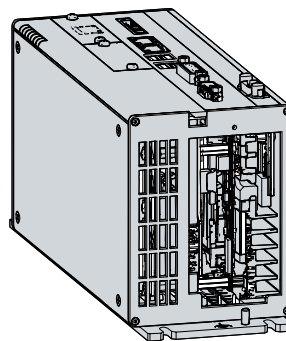


図 28: C6930ファンカートリッジの交換

4. 新しいファンカートリッジを挿入します。
  5. カートリッジを裏返します。
  6. ローレットネジをしっかりと締め付けます。
- ⇒ これでファンの交換は完了です。

使用済みのファンカートリッジは、国の廃棄物処理法に従って廃棄してください。

## 8            トラブルシューティング

表 16: トラブルシューティング

エラー内容	原因	対策
IPCの電源を入れた後、動作しない	産業用PCへの電源供給がない  あるいは他の原因が考えられます	電源ケーブルを確認してください  ベッコフのサービスセンタに連絡してください
IPCが完全に起動しない	起動の設定に誤りがある  あるいは他の原因が考えられます	起動の設定を確認してください  ベッコフのサービスセンタに連絡してください
産業用PCは起動し、ソフトウェアも起動するが、制御が正しく動作しない	不具合の原因は、ソフトウェア、あるいはPCの外部部品にあります	機械またはソフトウェアの製造元に連絡してください。

## 9 技術データ

表 17: 技術データ

製品名称	C6930
寸法 (幅×高さ×奥行)	90 x 235 x 121、取付プレートなし、プラグインカードスロットなし
重量	2100 g (基本構成の場合)
供給電圧	20.4-28.8 V <sub>DC</sub> (24 V <sub>DC</sub> 電源ユニット、NEC クラス 2)
最大消費電力 <sup>1)</sup> (基本構成の場合)	C6930-0050 : 最大60W, C6930-0060:最大40W, C6930-0070:最大52W (基本構成の場合)
保護等級	IP20
耐振性(正弦波振動)	EN 60068-2-6: 10 ~ 58 Hz: 0.035 mm 58~500Hz 0.5 G (約 5 m/s <sup>2</sup> )
耐衝撃性(衝撃)	EN 60068-2-27:5 G (約50 m/s <sup>2</sup> )、持続時間: 30 ms
EMC耐性	EN 61000-6-2に準拠
EMC放射	EN 61000-6-4に準拠
使用周囲温度	+0 °C ~ 55 °C (動作時) -25 °C ~ +65 °C (輸送/保管時)
許容大気湿度	最大95 %、結露なし
輸送および保管	輸送中および保管中は、動作時と同じ周囲湿度および耐衝撃性の値を遵守してください。産業用PCを適切に梱包することで、輸送時の耐衝撃性を向上できます。

<sup>1)</sup> 基本構成外の消費電力は、各オプションの技術データから確認できます。選択した機器、付属品の構成によって、消費電力がどのように変化するかについての情報が記載されています。

## 10 付録

### 10.1 サポートおよびサービス

ベックhoff本社および各国の支社は、包括的なサービスとサポートを提供しています。ベックhoff製品やシステムソリューションに関する各種の問題に対し、迅速かつ適切なサポートを提供します。

#### ベックhoffのサービス

ベックhoffのサービスセンターは、各種のアフターサービスを提供することでお客様をサポートします。

- オンサイトサービス
- 修理サービス
- 部品交換サービス
- ホットラインサービス

ホットライン: + 49 (0) 5246/963-460

Fax: + 49 (0) 5246/963-479

e-mail: [service@beckhoff.com](mailto:service@beckhoff.com)

修理が必要な場合は、PCの銘板に記載されているシリアルナンバーをお知らせください。

#### ベックhoffのサポート

ベックhoffのサポート部門はベックhoff製品に関するお問い合わせの他、各種の技術サポートを提供しています。

- 世界各国に展開するサポートネットワーク
- 複雑なオートメーションシステムの設計、プログラミングおよびコミッショニング
- ベックhoffシステムコンポーネントに関する広範なトレーニングプログラム

ホットライン : + 49 (0) 5246/963-157

Fax: + 49 (0) 5246/963-9157

e-mail: [support@beckhoff.com](mailto:support@beckhoff.com)

#### 本社

Beckhoff Automation GmbH & Co. KG

Hülshorstweg 20

33415 Verl

Germany

電話番号+ 49 (0) 5246/963-0

Fax: + 49 (0) 5246/963-198

e-mail: [info@beckhoff.de](mailto:info@beckhoff.de)

世界各地のベックhoff支社・代理店の住所は、弊社ウェブサイト<http://www.beckhoff.com/> を参照してください。

また、Webサイトにはベックhoff製品のマニュアルも公開されています。

## 10.2 認証

産業用PCの世代ごとの認証規格を以下に示します。

表 18: C6930 認証

デバイス世代	認証
C6930-0050	CE、EAC、UKCA、FCC
C6930-0060	CE、EAC、UKCA、FCC
C6930-0070	CE、EAC、UKCA、FCC

その他の取得済み認証規格は、PCの銘板に記載されています。

### 米国向けFCC認証

FCC: 連邦通信委員会の無線周波妨害に関する声明

本製品はFCC規制のPart 15に従って、Class A デジタルデバイスの制限に準拠していることが試験によって確認済みです。これらの制限は、本製品が商業環境で動作するときに受ける有害な妨害から適切に保護するためのものです。本製品は、無線周波エネルギーを発生、使用、または放射する可能性があります。本書に従って設置および使用しない場合、無線通信に有害な妨害を引き起こす可能性があります。住宅地で本製品を使用すると、有害な妨害を引き起こす可能性があります。その場合、ユーザは自己負担で妨害を除去する必要があります。

### カナダ向けFCC認証

FCC: カナダ向けの通知

本製品は、カナダ通信省の無線妨害規制に記載されている放射エミッションについてClass Aの制限を超過することはありません。

## 図の一覧

図 1	C6930構造.....	10
図 2	C6930電源コネクタのピン番号.....	11
図 3	C6930イーサネットインターフェースのピン番号.....	12
図 4	C6930USBインターフェースのピン番号.....	13
図 5	C6930DVIインターフェース.....	14
図 6	C6930RS232インターフェースのピン番号.....	14
図 7	C6930PCIeモジュールスロット.....	16
図 8	C6930プラグインカードスロットへのアクセス.....	17
図 9	C6930プラグインカードの接続.....	17
図 10	C6930ステータスLED.....	18
図 11	C6930銘板の例.....	19
図 12	C6930取付プレート.....	22
図 13	C6930取付プレート1の寸法図.....	23
図 14	C6930取付プレート2の寸法図.....	23
図 15	C6930取付プレート3 使用時の寸法図（プラグインカードスロット含む）.....	23
図 16	C6930取付プレート4 使用時の寸法図（プラグインカードスロット含む）.....	24
図 17	C6930制御盤への設置.....	25
図 18	C6930_ケーブル固定具の取り付け.....	28
図 19	C6930配線図.....	31
図 20	ベッコフデバイスマネージャ - パスワード変更画面.....	34
図 21	ベッコフデバイスマネージャ - スタートページ.....	35
図 22	C6930_制御盤からの取り外し.....	37
図 23	C6930バッテリーおよび記憶媒体へのアクセス（工具不要）.....	42
図 24	C6930 バッテリーおよび記録媒体.....	42
図 25	C6930電池交換.....	43
図 26	C6930_CFastの交換.....	44
図 27	C6930_SSDの交換.....	45
図 28	C6930ファンカートリッジの交換.....	46

## 表の一覧

表 1	キー: C6930 構造.....	10
表 2	電源コネクタのピン割り当て .....	11
表 3	コントローラ世代による分類 .....	12
表 4	イーサネットインターフェースのピン割り当て .....	12
表 5	デバイス世代ごとのUSBインターフェース.....	13
表 6	USBインターフェースのピン割り当て.....	13
表 7	DVIインターフェースのピン割り当て .....	14
表 8	RS232のピン割り当て .....	14
表 9	C6930インターフェース・オプション .....	15
表 10	注文可能なオプション - プラグインカードスロット .....	16
表 11	ステータスLEDの意味 .....	18
表 12	キー : C6930の銘板 .....	20
表 13	UPS通信 .....	33
表 14	PCの交換推奨部品.....	40
表 15	電池の技術データ .....	43
表 16	トラブルシューティング .....	47
表 17	技術データ .....	48
表 18	C6930 認証.....	50





詳細はこちら:  
[www.beckhoff.com/c6930](http://www.beckhoff.com/c6930)

Beckhoff Automation GmbH & Co. KG  
Hülshorstweg 20  
33415 Verl  
Germany  
+49 5246 9630  
[info@beckhoff.com](mailto:info@beckhoff.com)  
[www.beckhoff.com](http://www.beckhoff.com)

